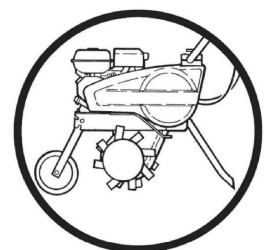


EN Operating manual
DE Benutzerhandbuch
FR Manuel d'utilisation

ES Manual de uso
IT Istruzioni per l'uso
NL Gebruikshandleiding



TF 225

User manual *(Translation of the original manual)*

MOTOR HOE



Read the instructions in the user manual.
Become familiar with the operation and controls of the machine.

EN

Benutzerhandbuch *(Übersetzung der Originalbetriebsanleitung)*

MOTORHACKE



Die Anweisungen im Benutzerhandbuch durchlesen.
Sich mit den Funktionen und Bedienelementen der Maschine vertraut machen.

DE

Manuel d'utilisation *(Notice originale)*

MOTOBINEUSE



Lire les instructions du manuel utilisateur.
Se familiariser avec le fonctionnement et les commandes de la machine.

FR

Manual de uso *(Traducción del manual original)*

MOTOAZADA



Leer las instrucciones del manual del usuario.
Familiarizarse con el funcionamiento y los mandos de la máquina.

ES

Manuale di istruzioni *(Traduzione delle istruzioni originali)*

MOTOZAPPA



Leggere le istruzioni contenute nel manuale per l'utente.
Informarsi sul funzionamento e sui comandi della macchina.

IT

Gebruikshandleiding *(Vertaling van de originele handleiding)*

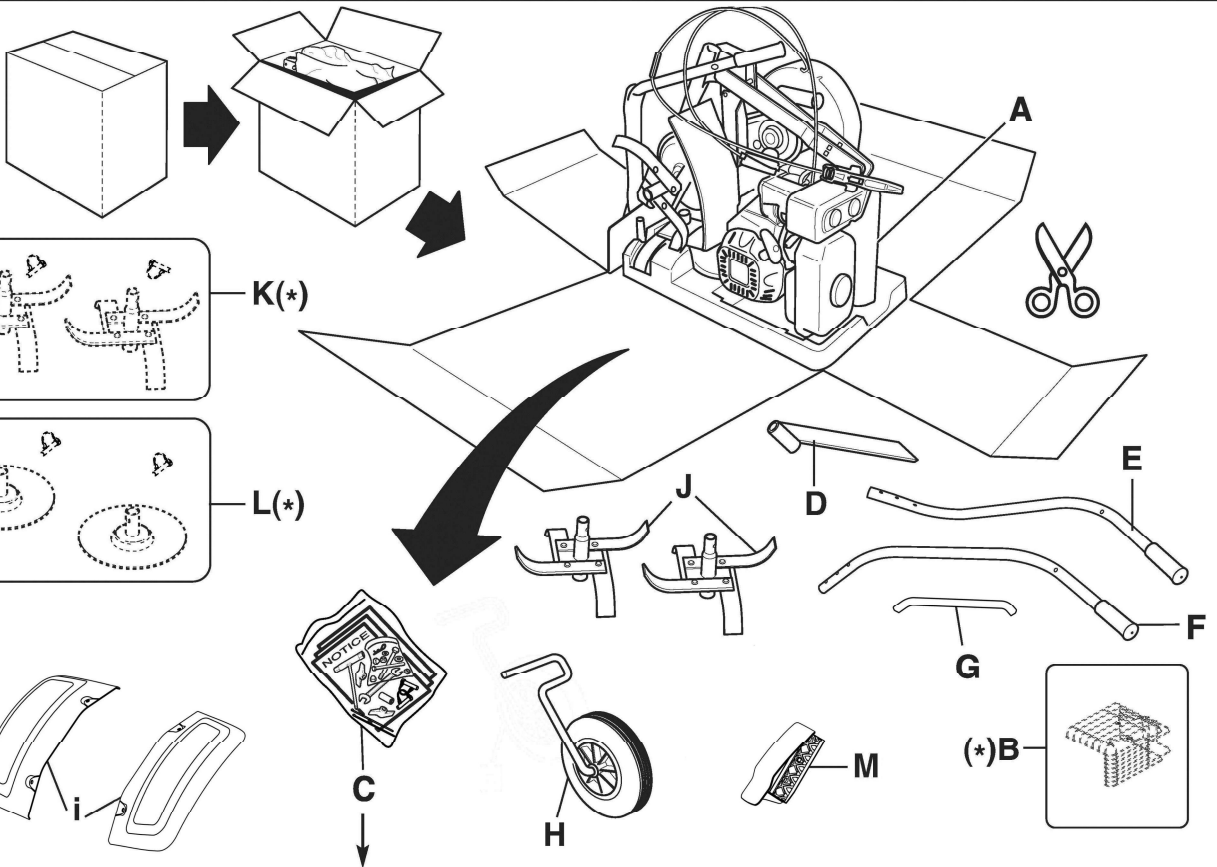
MOTORHAKFREES



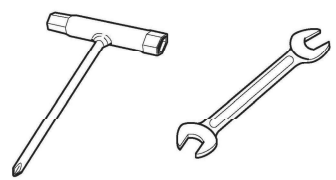
Lees de instructies van de gebruikershandleiding.
Maak u vertrouwd met de werking en de bedieningselementen van de machine.

NL

1.1

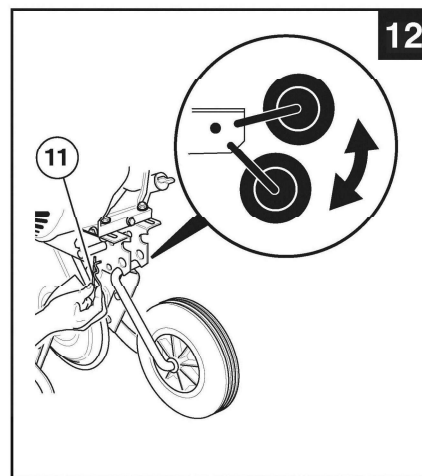
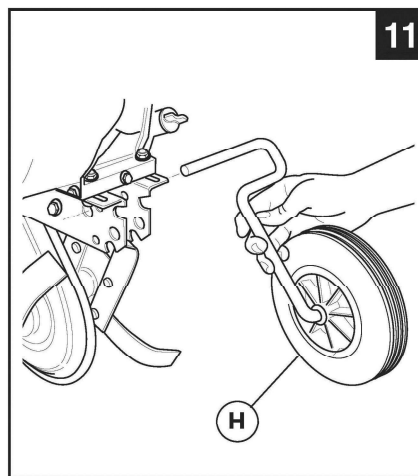
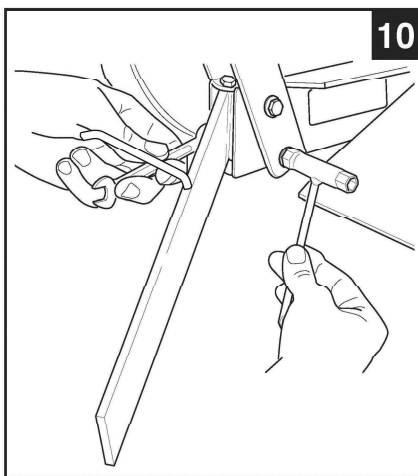
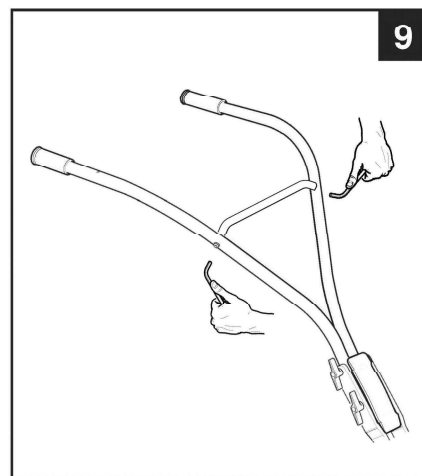
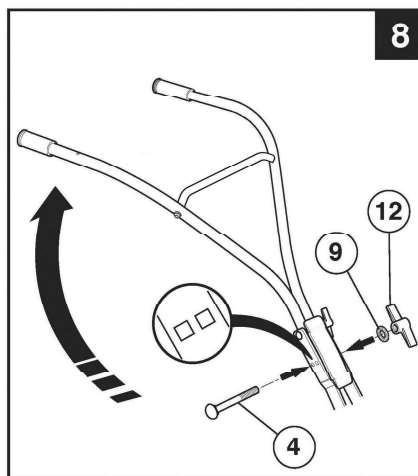
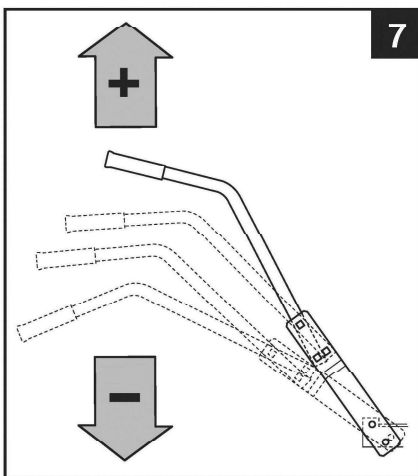
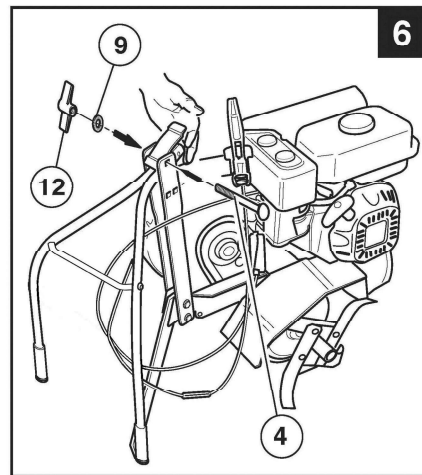
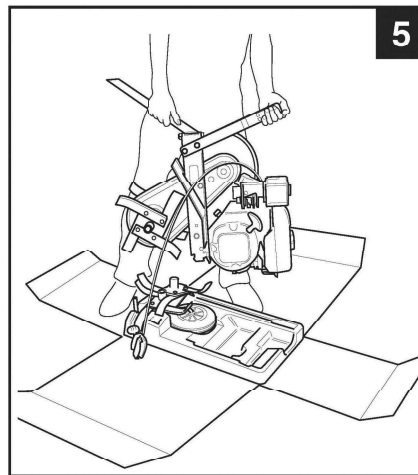
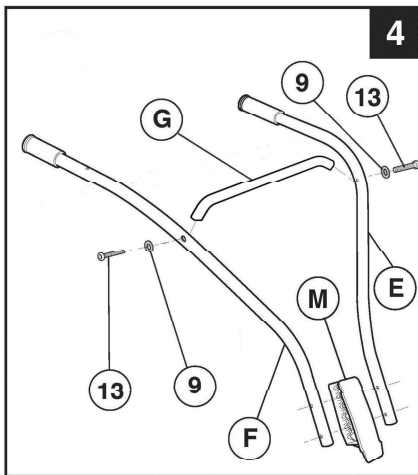
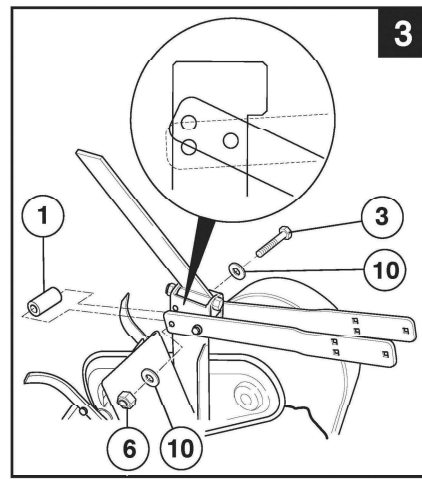
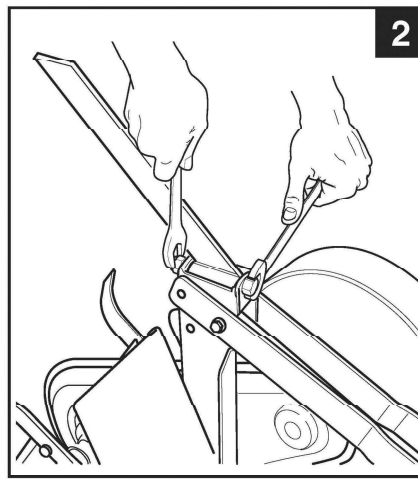
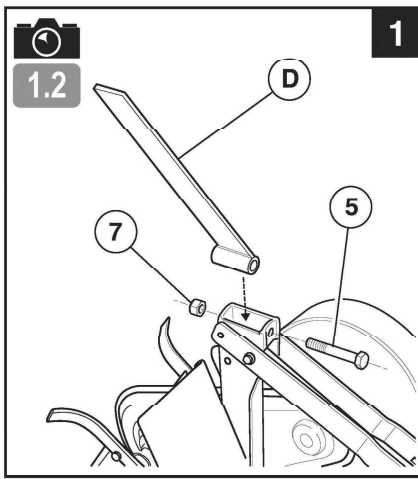


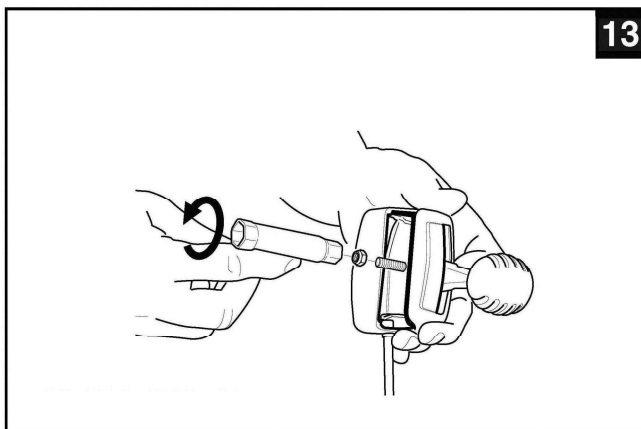
- | | | |
|--------|--------|--------|
| 1 X 1 | 6 X 1 | 5 X 1 |
| 2 X 1 | 17 X 1 | 7 X 1 |
| 3 X 1 | 12 X 2 | 14 X 4 |
| 4 X 2 | 11 X 1 | 15 X 4 |
| 13 X 2 | 18 X 2 | 16 X 2 |
| 8 X 1 | 19 X 4 | |
| 10 X 2 | | |
| 9 X 4 | | |



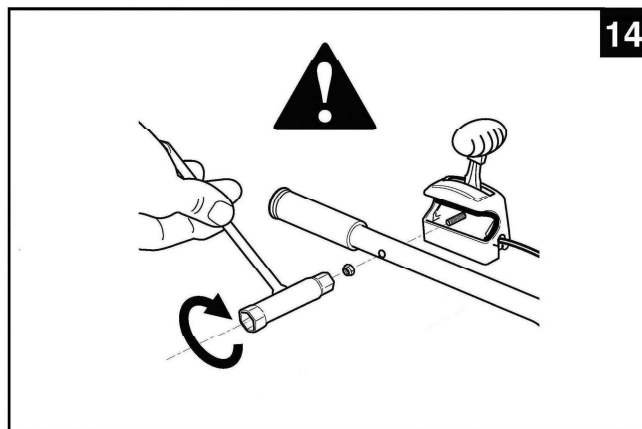
→ 10 - 13 - 23

(*): FR : (suivant version) - EN : (depending on the version) - DE : (je nach Ausführungsvariante) - BG : (според варианта)
 HR : (ovisno o verziji) - DA : (Afhængigt af version) - ES : (Según versión) - ET : (järgmine versioon) - FI : (mallista riippuen)
 EL : (ανάλογα με το μοντέλο) - HU : (verziótól függően) - IT : (A seconda del modello) - LV : (atkarībā no versijas)
 LT : (priklausomai nuo versijos) - NL : (Naar gelang model) - NO : (Avhengig av versjon) - PL : (Zależnie od wersji)
 PT : (Consoante versão) - RO : (În funcție de versiune) - TR : (versiyona göre) - SK : (v závislosti od verzie) - SL : (odvisno od verzije)
 SV : (beroende på version) - CZ : (v závislosti na provedení) - UK : (в залежності від версії) - RU : (В зависимости от модификации)

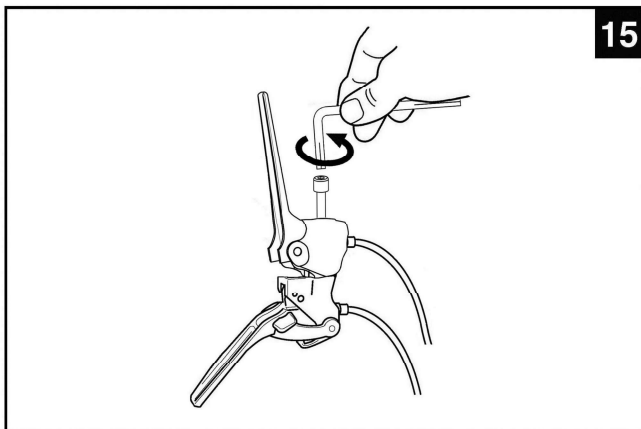




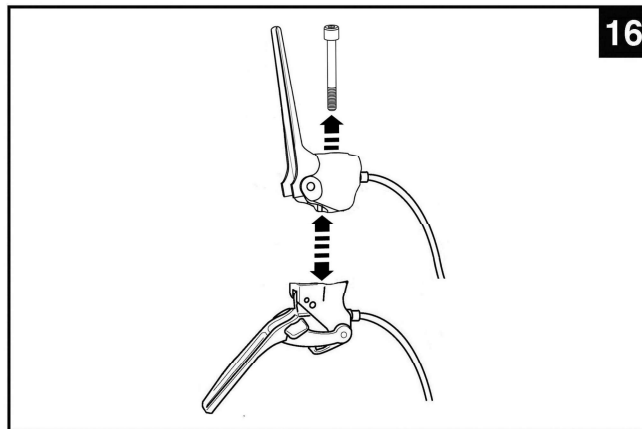
13



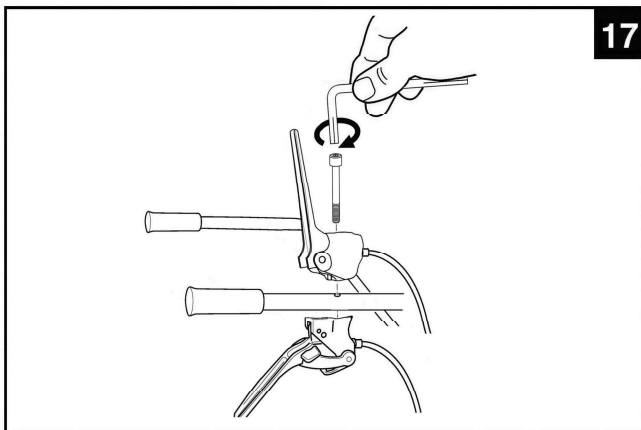
14



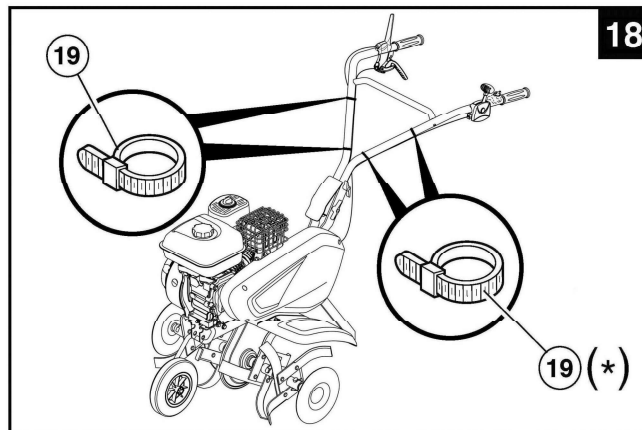
15



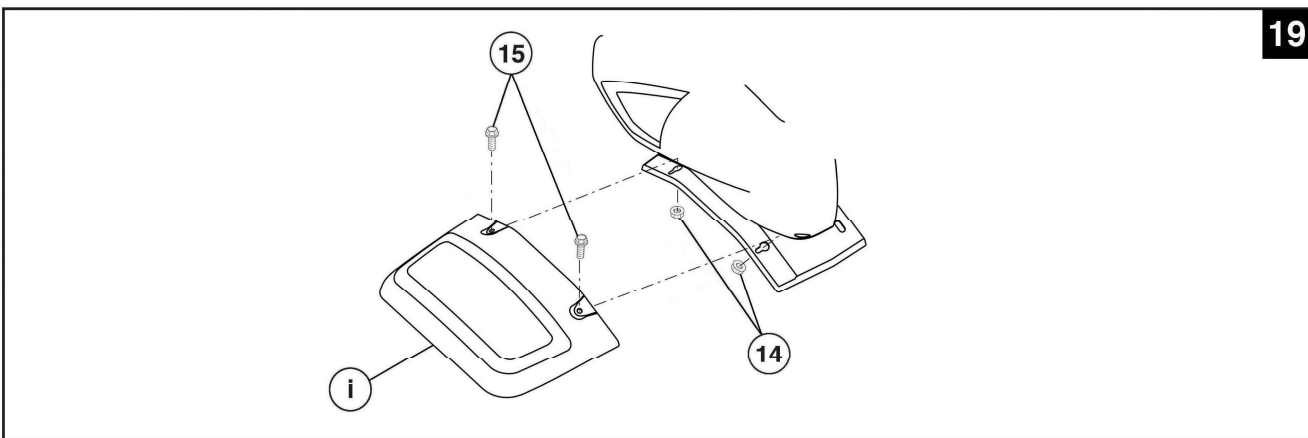
16



17

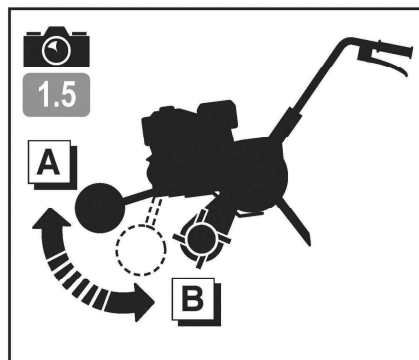
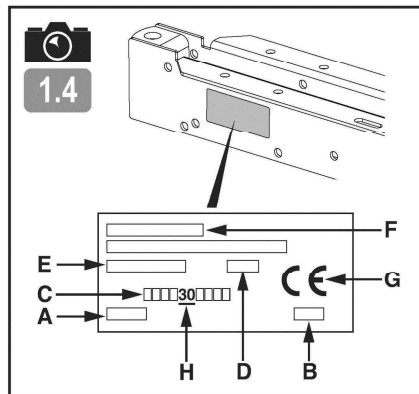
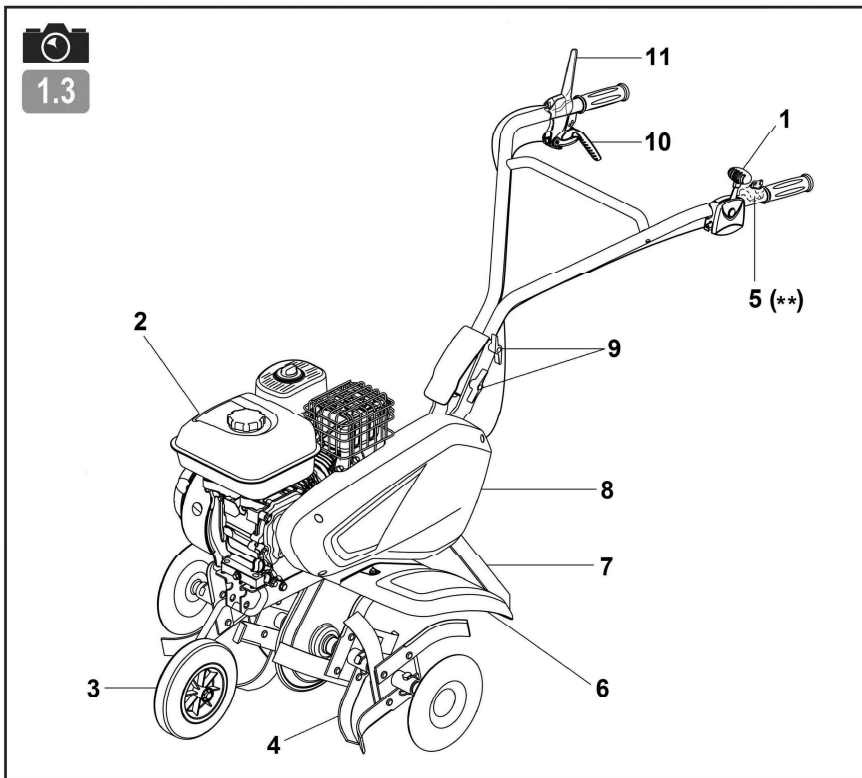
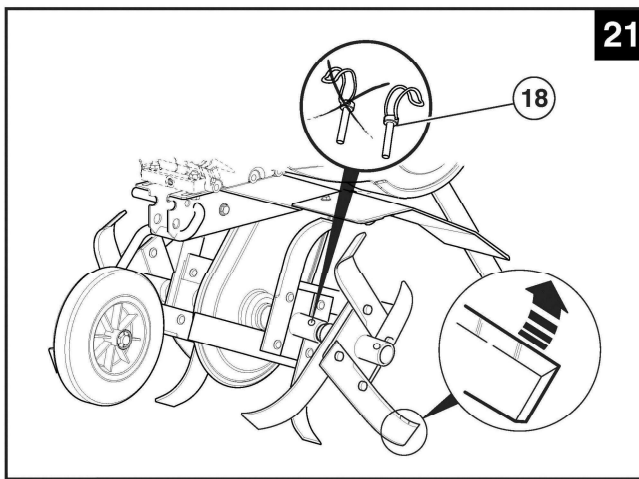
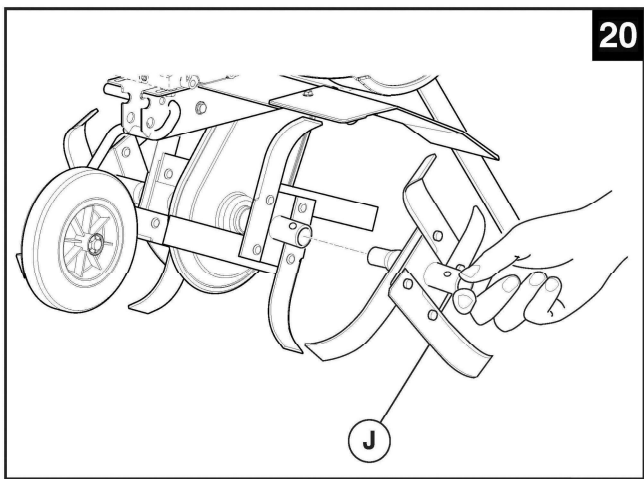


18

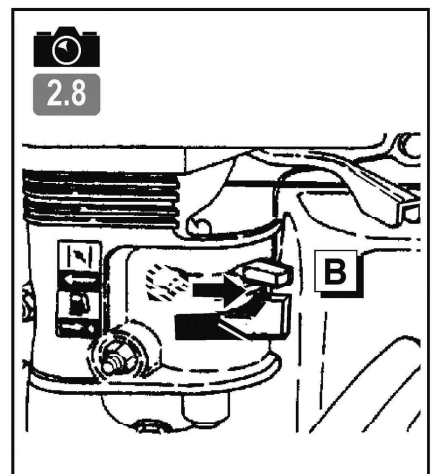
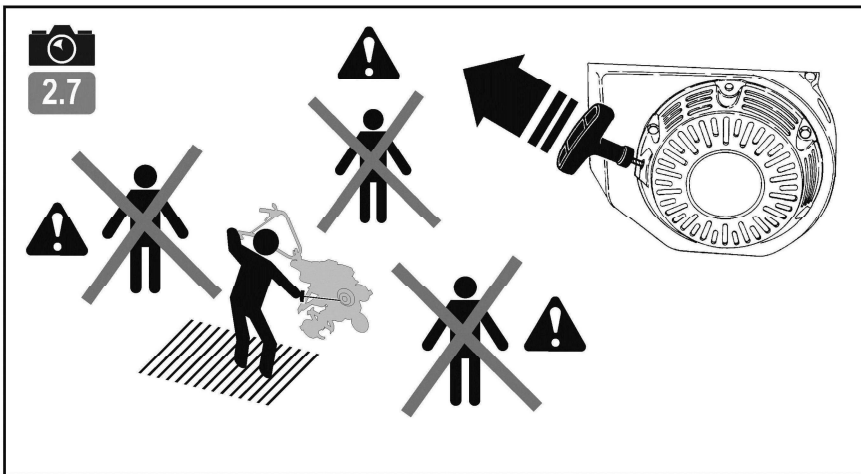
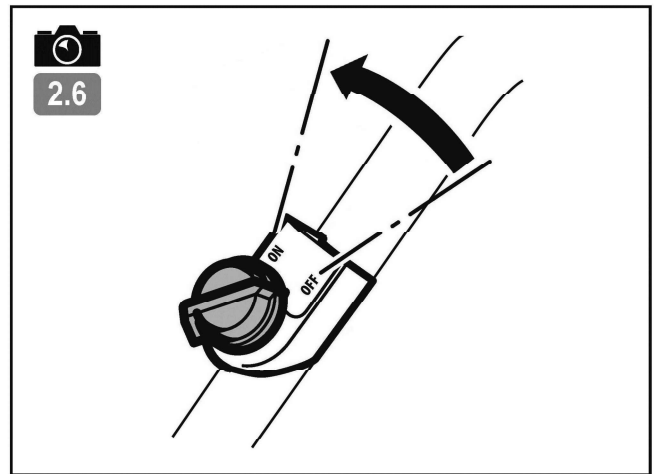
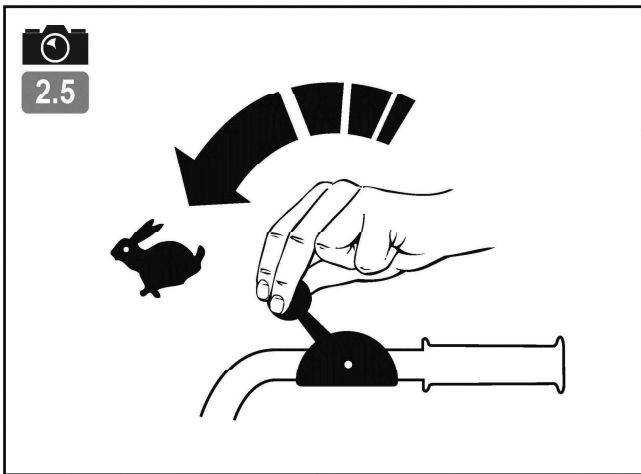
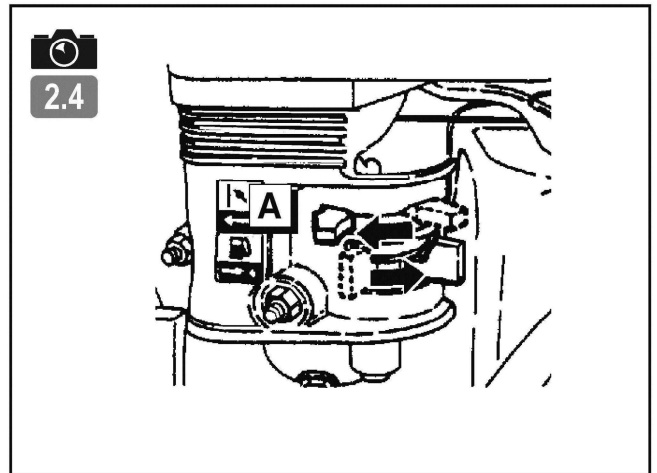
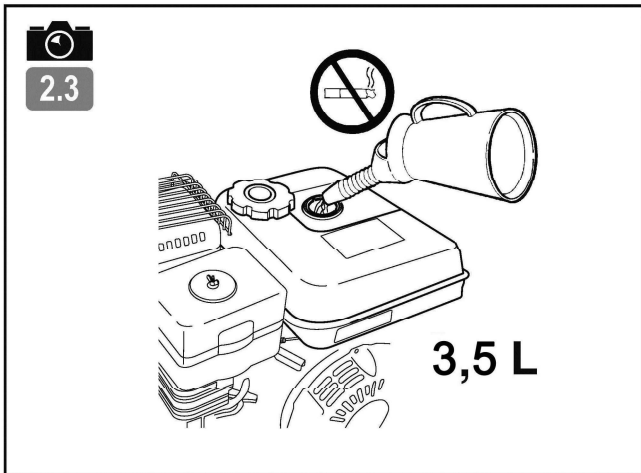
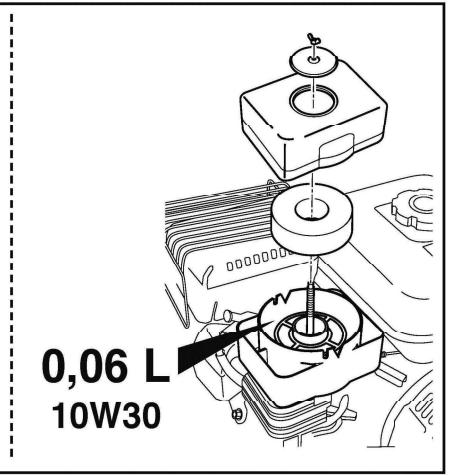
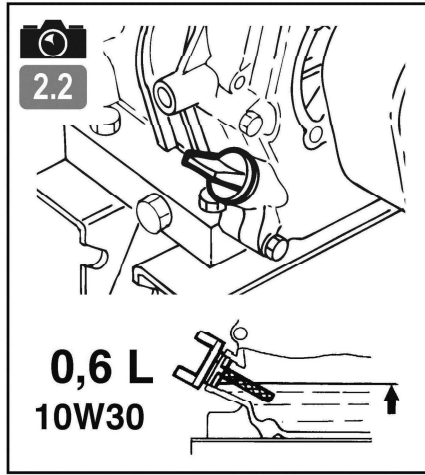
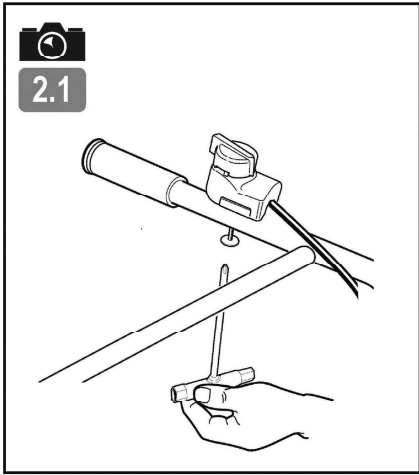


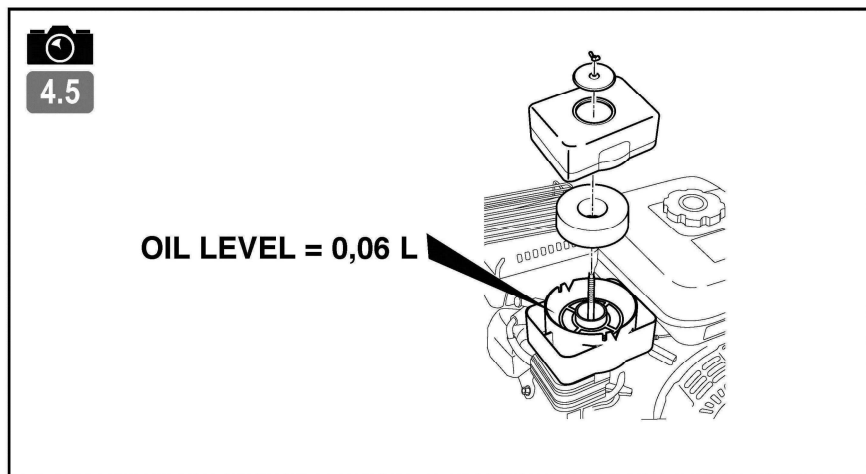
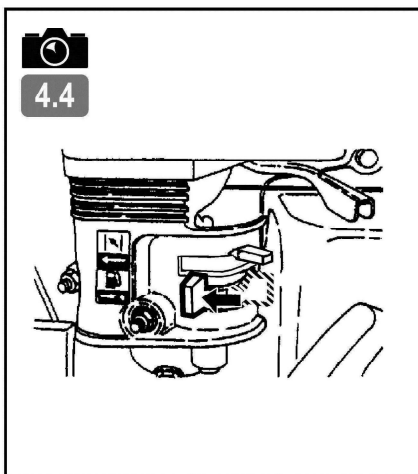
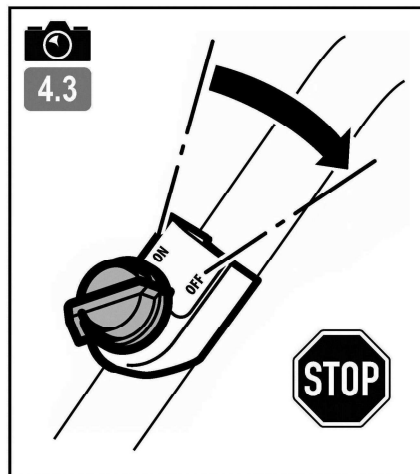
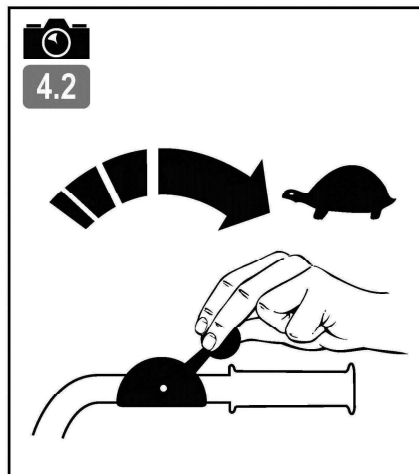
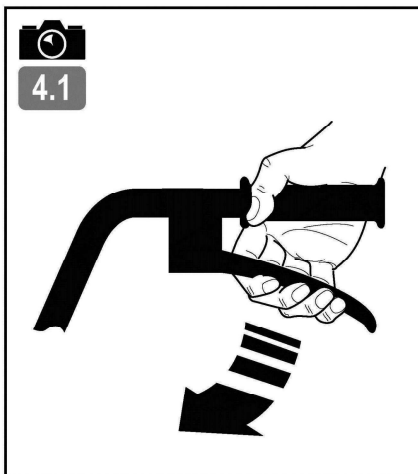
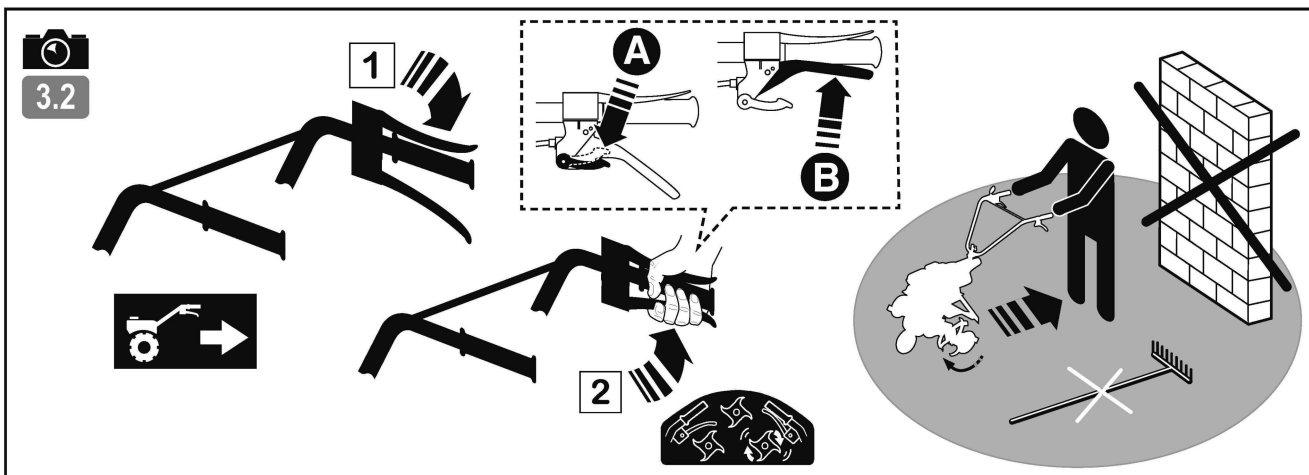
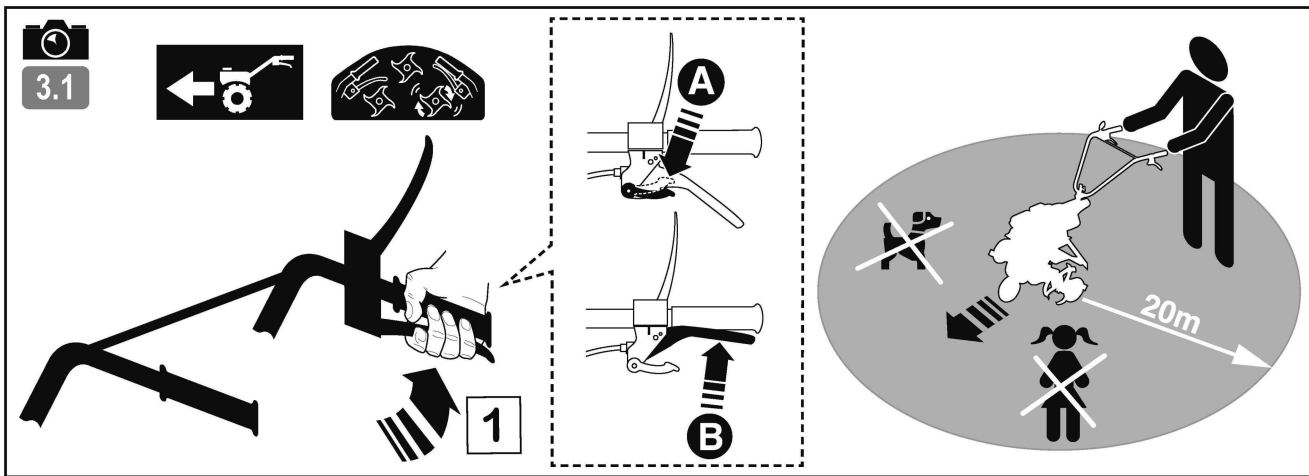
19

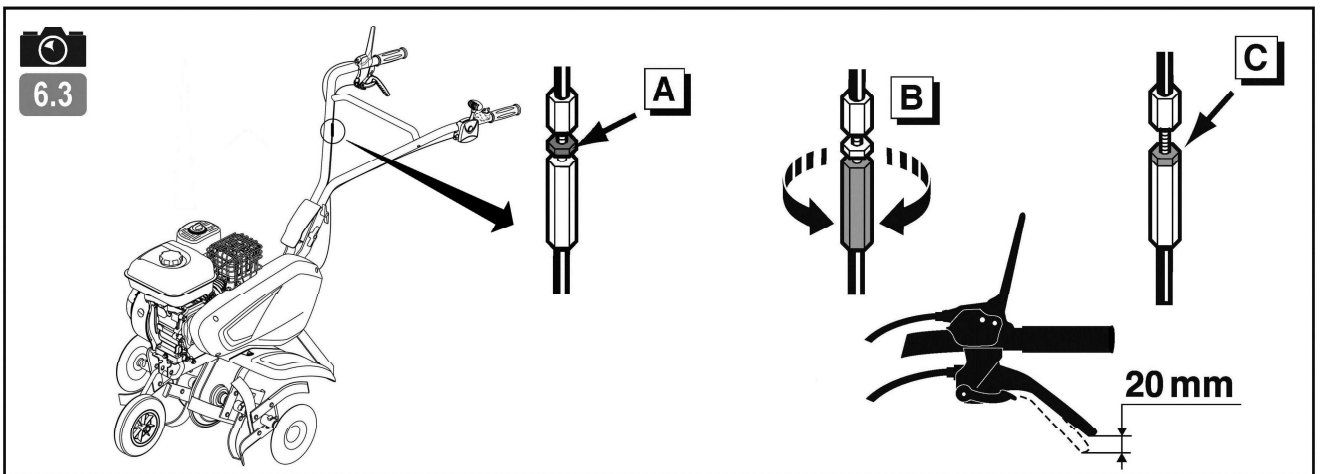
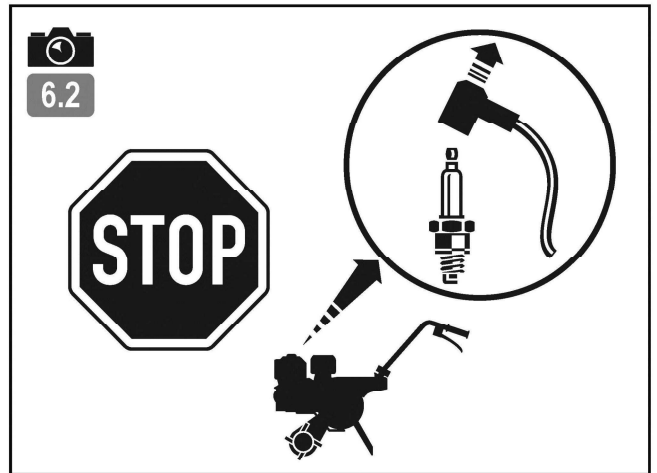
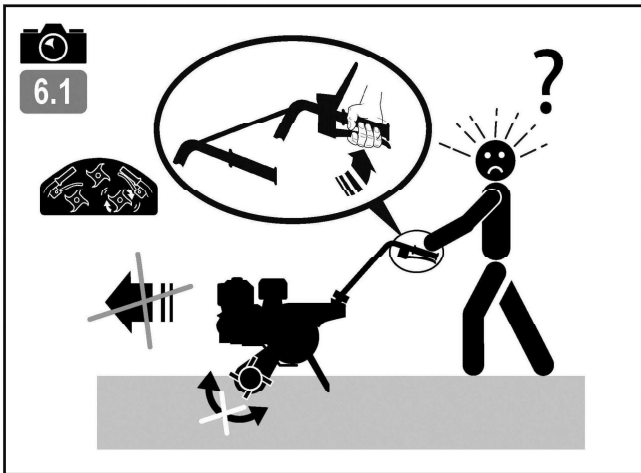
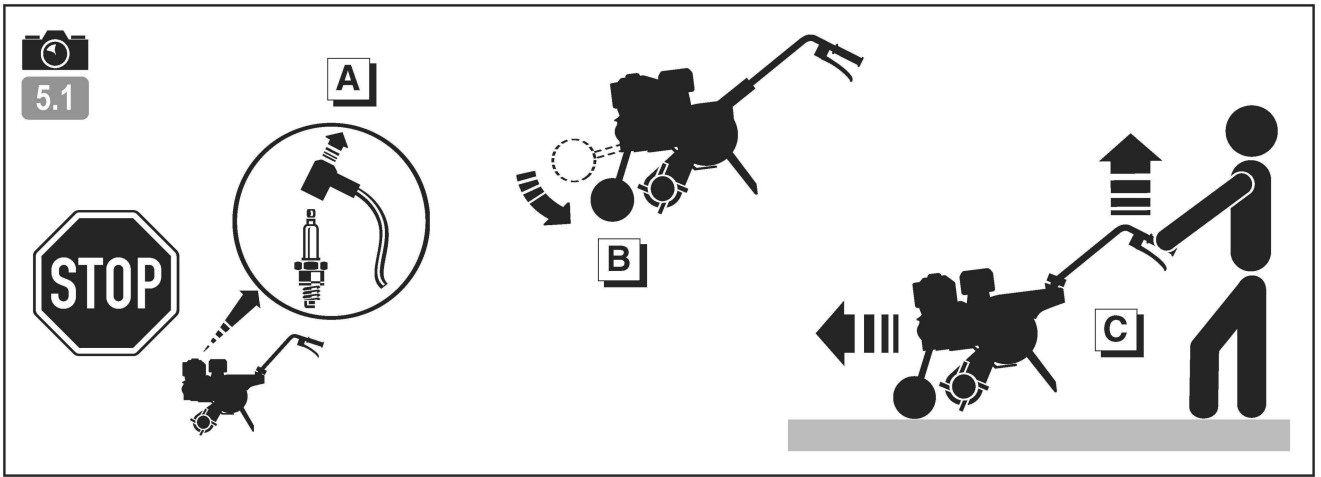
(*): FR : (suivant version) - EN : (depending on the version) - DE : (je nach Ausführungsvariante) - BG : (според варианта)
 HR : (ovisno o verziji) - DA : (Afhængigt af version) - ES : (Según versión) - ET : (järgmine versioon) - FI : (mallista riippuen)
 EL : (ανάλογα με το μοντέλο) - HU : (verziótól függően) - IT : (A seconda del modello) - LV : (atkarībā no versijas)
 LT : (priklausomai nuo versijos) - NL : (Naar gelang model) - NO : (Avhengig av versjon) - PL : (Zależnie od wersji)
 PT : (Consoante versão) - RO : (În funcție de versiune) - TR : (versiyona göre) - SK : (v závislosti od verzie) - SL : (odvisno od verzije)
 SV : (beroende på version) - CZ : (v závislosti na provedení) - UK : (в залежності від версії) - RU : (В зависимости от модификации)

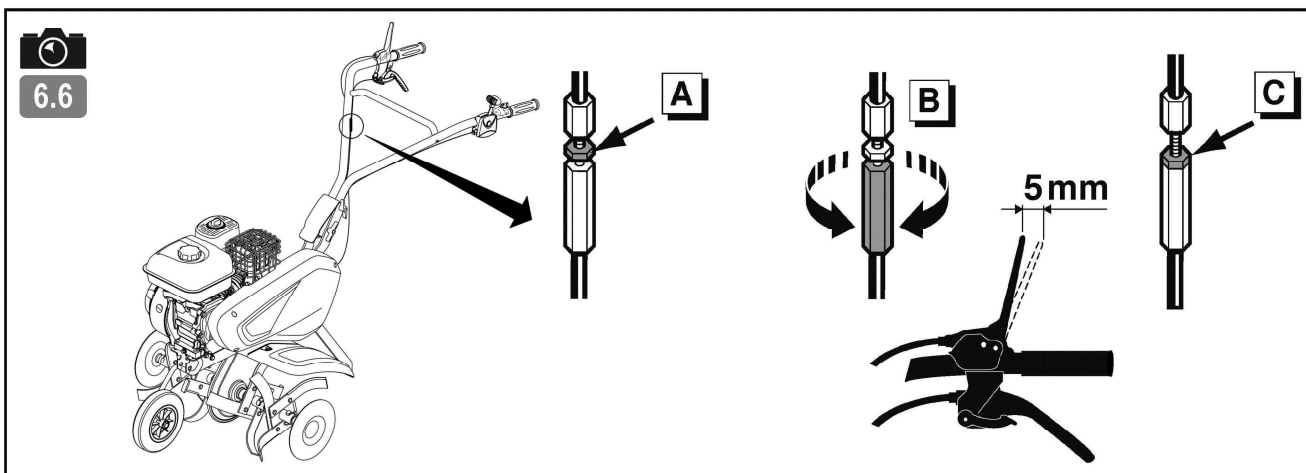
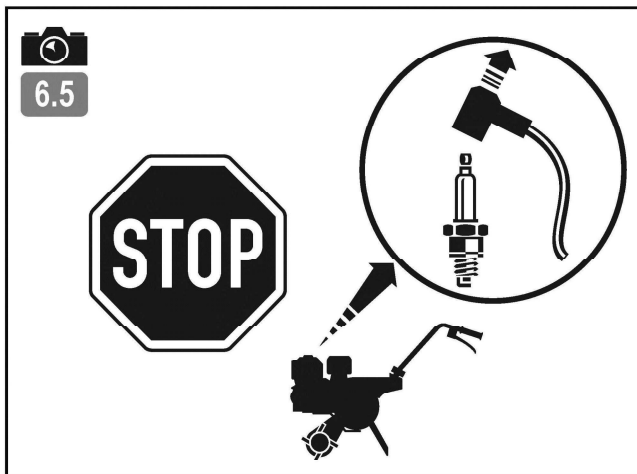
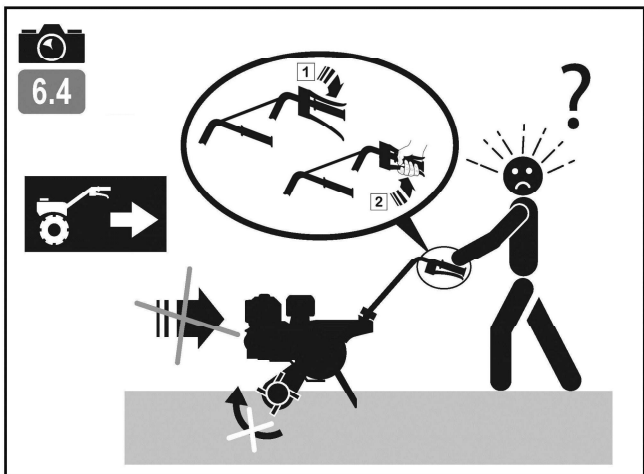


(*) : FR : (suivant version) - EN : (depending on the version) - DE : (je nach Ausführungsvariante) - BG : (според варианта)
 HR : (ovisno o verziji) - DA : (Afhængigt af version) - ES : (Según versión) - ET : (järgmine versioon) - FI : (mallista riippuen)
 EL : (ανάλογα με το μοντέλο) - HU : (verziótól függően) - IT : (A seconda del modello) - LV : (atkarībā no versijas)
 LT : (priklausomai nuo versijos) - NL : (Naar gelang model) - NO : (Avhengig av versjon) - PL : (Zależnie od wersji)
 PT : (Consoante versão) - RO : (În funcție de versiune) - TR : (versiyona göre) - SK : (v závislosti od verzije) - SL : (odvisno od verzije)
 SV : (beroende på version) - CZ : (v závislosti na provedení) - UK : (в залежності від версії) - RU : (В зависимости от модификации)









SICHERHEITSVORSCHRIFTEN

Achten Sie besonders auf folgende Warnhinweise:

EN



ACHTUNG : Weist auf die Gefahr schwerer Körperverletzung oder Lebensgefahr hin, wenn die Anweisungen nicht befolgt werden.

DE

VORSICHT: Weist auf die Möglichkeit einer Körperverletzung oder Materialbeschädigung hin, wenn die Anweisungen nicht befolgt werden.

FR

HINWEIS: Liefert nützliche Informationen.



Dieses Symbol weist darauf hin, dass bei bestimmten Arbeiten Vorsicht geboten ist.

ES

Bei Problemen oder Fragen zur Maschine wenden Sie sich bitte an einen zugelassenen Fachhändler.

IT



ACHTUNG: Die Maschine arbeitet sicher und zuverlässig, wenn sie unter normalen Bedingungen und gemäß den Anweisungen benutzt wird. Vor Inbetriebnahme dieser Maschine müssen Sie diese Anleitung gelesen und verstanden haben. Andernfalls laufen Sie Gefahr, verletzt zu werden und das Material zu beschädigen.

NL

Schulung / Informationen:

- Machen Sie sich vor der Verwendung der Maschine mit ihrer Funktionsweise und Bedienung vertraut.

Lernen Sie, wie man den Motor schnell ausschaltet.

- Die Maschine muss immer gemäß den in dieser Anleitung enthaltenen Empfehlungen und Vorschriften verwendet werden.

- Vergessen Sie nicht, dass der Bediener für Unfälle oder gefährliche Vorfälle haftet, bei denen anderen Personen oder Gegenständen Schaden zugefügt wird. Aus diesem Grund ist er datur verantwortlich, die potentiellen, mit dem zu bearbeitenden Gelände zusammenhängenden Gefahren zu beurteilen und die erforderlichen Sicherheitsmaßnahmen – vor allem bei Gefälle, unebenem, glattem oder lockerem Boden – zu treffen.

- Diese Maschine darf niemals von Kindern oder Personen verwendet werden, die mit ihrer Bedienung nicht vertraut sind. Gemäß den jeweiligen Landesvorschriften kann ein Mindestalter für den Benutzer vorgegeben sein.

- Arbeiten Sie niemals in unmittelbarer Anwesenheit von Personen, insbesondere von Kindern und Tieren: Ein Mindestabstand von 20 Metern sollte rund um die Maschine gegeben sein; der Benutzer muss unbedingt jederzeit eingriffsbereit am Lenker bleiben.

- Nehmen Sie die Maschine nicht in Gebrauch, wenn Sie Medikamente oder Substanzen, die das Reaktionsvermögen und die Konzentration bekannterweise mindern, eingenommen haben.

- Auf hartem Gelände ist besondere Aufmerksamkeit geboten, denn die Maschine ist weniger standfest als auf einem Kulturland.

- Tragen Sie bei der Arbeit stets festes, rutschfestes Schuhwerk und eine lange, anliegende Hose. Die Maschine nicht barfuß oder mit Sandalen bedienen. Wir empfehlen das Tragen von Gehörschutz.

- Verwenden Sie die Maschine ausschließlich für den vorgesehenen Verwendungszweck, in diesem Fall die Bodenbewirtschaftung. Jegliche andere Verwendung kann gefährlich sein und zur Beschädigung der Maschine führen.

Vorbereitung

- Inspizieren Sie sorgfältig den Arbeitsbereich und entfernen sämtliche Gegenstände, die von der Maschine mitgerissen und geschleudert werden könnten (Steine, Drähte, Glas, Metallgegenstände usw.).

- Führen Sie vor jeglicher Verwendung stets eine Sichtprüfung an der Maschine auf abgenutzte oder beschädigte Werkzeuge und Deflektoren durch.

Lassen Sie abgenutzte oder beschädigte Teile auswechseln.

- Besitzt die Maschine einen Motorabschaltknopf, halten Sie die elektrischen Motorabschaltkabel in einwandfreiem Zustand, damit das Abschaltssystem funktionstüchtig bleibt.

- Überprüfen Sie, dass keine Flüssigkeit austritt (Treibstoff, Öl...).

- Benutzen Sie die Maschine nicht ohne Kotflügel oder Schutzbleche und vergewissern sich, dass alle Befestigungen fest sitzen.

Gebrauch:

- Niemals Personen auf der Maschine transportieren.

- Starten Sie den Motor behutsam gemäß den Anweisungen des Herstellers und halten die Füße fern von den Arbeitswerkzeugen.

- Stellen Sie den Motor ab, wenn die Maschine unbeaufsichtigt bleibt.

- Laufen Sie niemals, sondern gehen Sie mit der Maschine.

Ziehen Sie die Maschine zu sich oder führen den Richtungswechsel immer mit größter Vorsicht durch (bei vorhandener Option).

- Halten Sie stets einen Sicherheitsabstand zu den rotierenden Werkzeugen: Der Abstand ist durch die Länge des Lenkers vorgegeben.

- Bringen Sie Ihre Hände und Füße niemals in die Nähe oder unter die rotierenden Maschinenelemente.

- Bei:

- ungewöhnlicher Vibration
- Blockierung
- Problemen mit der Kupplung
- Aufprall auf einem Fremdkörper
- Beschädigung des Motorabschaltkabels (je nach Modell),

- Schalten Sie den Motor sofort ab (ist das Motorabschaltkabel gerissen, betätigen Sie den Starterhebel wie im Abschnitt "Starten des Motors" beschrieben, um den Motor auszuschalten). Lassen Sie die Maschine abkühlen, klemmen Sie den Kerzendraht ab, inspizieren Sie die Maschine und lassen Sie vor einem erneuten Gebrauch die notwendigen Reparaturen von einem zugelassenen Reparaturdienst durchführen.

- Arbeiten Sie nur bei Tageslicht oder bei ausreichender Beleuchtung.

- Nehmen Sie die Maschine nicht auf Gefällen über 10° (17%) in Gebrauch.

- Arbeiten Sie stets quer zum Hang, niemals auf- oder abwärts.

- Bei Gefälle achten Sie auf sicheren Gang und führen Sie Richtungswechsel mit größter Vorsicht durch.

- Das Verwenden von anderem als dem empfohlenen Zubehör kann gefährlich sein und zu Maschinenschäden führen, die von der Garantie ausgeschlossen sind.

Instandhaltung / Lagerung:

- Vor Reinigung, Kontrolle, Werkzeugwechsel, Einstellung und Wartung der Maschine den Motor ausschalten und die Kerze abziehen.

- Stellen Sie den Motor ab, trennen die Kerze und tragen zum Werkzeugwechsel dicke Schutzhandschuhe.

- Für einen sicheren Betrieb achten Sie darauf, dass alle Muttern und Schrauben fest sitzen.

- Zur Verringerung der Brandgefahr halten Sie den Motor, den Schalldämpfer und den Treibstoffspeicherbereich frei von Pflanzen, Fettrückständen und sonstigen entzündlichen Stoffen.

- Lassen Sie beschädigte Schalldämpfer auswechseln.

- Nehmen Sie keine Reparaturen an gebrauchten Maschinenteilen vor. Lassen Sie die Teile nur gegen Originalersatzteile austauschen.

- Wechseln Sie die Werkzeuge durch komplette Bausätze aus, damit die Auswuchtung erhalten bleibt.

- Nehmen Sie zu Ihrer Sicherheit keine Umbauten vor, welche die Merkmale Ihrer Maschine verändern.

Verstellen Sie nicht die Drehzahlregelung des Motors und lassen Sie den Motor nicht bei Überdrehzahl laufen. Nur die regelmäßige Instandhaltung kann die Sicherheit und die Erhaltung der Maschinenleistung gewährleisten.

- Lassen Sie den Motor abkühlen, bevor Sie die Maschine in einem Raum abstellen.

Besitzt die Maschine eine Batterie, muss sie vor jeder Reinigung, Überprüfung oder Einlagerung vor der Winterperiode abgeklemmt werden.

Achtung Gefahr: Benzin ist hochentzündlich

- Bewahren Sie Kraftstoff stets in speziell dafür vorgesehenen Behältern auf. Der Kraftstoff ist ausschließlich im Freien einzufüllen. Rauchen ist während des Einfüllens verboten.

- Entfernen Sie niemals den Tankverschluss, und füllen Sie Benzin in keinem Fall bei laufendem oder warmem Motor ein.

- Ist Benzin auf den Boden ausgelaufen, versuchen Sie nicht, den Motor einzuschalten, sondern entfernen die Maschine aus dem betroffenen Bereich, bis die Benzindämpfe sich aufgelöst haben, um einer Entzündung vorzubeugen.

- Stellen Sie die Maschine an einem trockenen Ort ab. Stellen Sie die Maschine niemals in einem Raum ab, in dem Benzindämpfe durch eine Flamme, einen Funken oder eine starke Hitzequelle entzündet werden könnten.

- Setzen Sie den Tankverschluss und den Verschluss des Benzinvorratsbehälters richtig ein.

- Füllen Sie nicht zu viel Benzin ein, um Spritzer zu vermeiden.

- Lassen Sie den Motor nicht in einem geschlossenen Raum laufen, in dem sich Kohlenmonoxid ansammeln kann.

- Kohlenmonoxid ist lebensgefährlich. Sorgen Sie für eine gute Lüftung.

Heben / Bewegen / Transportieren

- Mit Ausnahme des Arbeitsbetriebs müssen sämtliche Arbeiten an der Maschine bei abgeschaltetem Motor und getrennter Kerze durchgeführt werden.

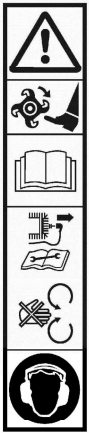
Die Maschine muss (außer im Arbeitsbetrieb) mit dem Transportrad – wie im Abschnitt "Heben und Bewegen" beschrieben – bewegt werden.

- Handhabung: Die Maschine nicht alleine anheben. Das Maschinengewicht ist auf dem Typenschild und am Ende dieser Anleitung angegeben. Aus Sicherheitsgründen verwenden Sie bitte ein Verfahren zur Handhabung, das für das Maschinengewicht und die gegebene Situation geeignet ist.

- Zum Auf- bzw. Entladen der Maschine von einem Anhänger ist unbedingt eine geeignete Laderampe zu benutzen. Für den sicheren Transport darauf achten, dass die Maschine ordentlich befestigt ist.

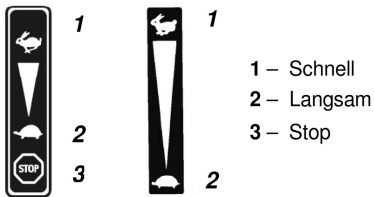
- Die Maschine muss mit ausgeschaltetem Motor und abgeklemmter Kerze mithilfe eines Anhängers transportiert werden. - bitte kein anderes Transportmittel verwenden.

BESCHREIBUNG DER PIKTOGRAMME



- ACHTUNG**
Gefahr
- ACHTUNG**
Drehende Werkzeuge
- ACHTUNG**
Die Bedienungsanleitung lesen
- ACHTUNG**
Befolgen Sie die Anweisungen der Betriebsanleitung und bauen Sie vor jedem Eingriff die Zündkerze aus
- ACHTUNG**
Nicht ohne Schutz verwenden (Drehwerkzeuge)
- Tragen Sie einen Lärmschutzhelm

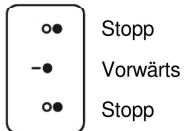
Gashebel (je nach Antriebsart)



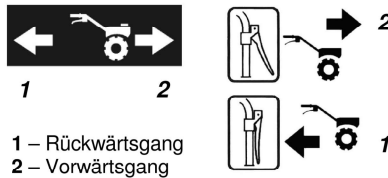
Starter



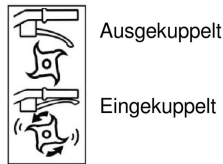
Ausschalterhebel



Wahl der Geschwindigkeit (optional)



Kupplungshebel



Die heißen Oberflächen niemals berühren



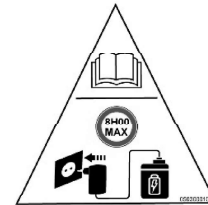
Abgase sind gefährlich für die Gesundheit. Niemals an einem schlecht durchlüfteten Ort laufen lassen.



Den Motor vor dem Volltanken ausschalten



Es ist verboten, in der Maschinengegend zu rauchen, Feuer zu machen oder der Maschine zu nähern



Aufladen der Batterie
8 H 00 MAXIMUM

EN

DE

FR

ES

IT

NL



Je nach Maschinenmodell vorhandene oder nicht vorhandene Piktogramme

TECHNISCHE INFORMATIONEN

Maschinenmodell	TF 225	Schalleistungspegel am Fahrerstand (EN709 : 1997 / A4 : 2009)	dB(A)	83.5
Gewicht	kg 46	Messunsicherheit	dB(A)	1
Modell/Motor	R180	Gemessener Schalleistungspegel (EN709 : 1997 / A4 : 2009)	dB(A)	96.3
Nutzleistung * für eine Motorleistung	KW 3.5 U/min 3600	Messunsicherheit	dB(A)	1
Nutzleistung Nenn Drehzahl des Motors	KW 3.3 U/min 3300	Vibrationspegel an den Händen des Maschinenführers (EN709 : 1997 / A4 : 2009)	m/s ²	5.1
Garantierter Schalleistungspegel	dB(A) 98	Messunsicherheit	m/s ²	2

* Die in diesem Dokument angegebene Motorleistung ist eine Nutzleistung, die im Versuch mit einem Serienmotor gemäß der Norm SAE J 1349 mit einer gegebenen Drehzahl erhalten wurde. Die Leistung eines anderen Motors kann von diesem Wert abweichen. Die tatsächliche Leistung eines in eine Maschine eingebauten Motors ist von unterschiedlichen Faktoren abhängig, etwa der Umdrehungsgeschwindigkeit, den Temperaturbedingungen, der Feuchtigkeit, dem atmosphärischen Druck, der Instandhaltung, usw.

EN

HINWEIS: Im ständigen Bestreben nach Verbesserungen erklärt der Hersteller, dass das gesamte Handbuch nicht verbindlich ist, und behält sich das Recht vor, die Spezifikationen seiner Maschinen ohne vorherige Ankündigung zu ändern

DE

FR



Auspacken

ES

1.1

IT



ACHTUNG:
Eine unsachgemäße Montage dieser Motorhacke kann schwere Verletzungen hervorrufen. Vergewissern Sie sich, dass Sie alle Anweisungen sorgfältig befolgen

NL



ACHTUNG:
Achten Sie beim Aufschneiden der Kanten der Kiste darauf, die Kabel nicht durchzuschneiden oder den Lack der Maschine nicht zu beschädigen

Mark.	Inhalt der Kiste
A	Motoraggregat
B	Entlüftungsgitter **
C	Hülle mit Anleitungen + Schrauben*
D	Bremssporn
E	Rechte Lenkstange
F	Linke Lenkstange
G	Lenkstangenverbindung
H	Transportrad
I	Schutzflügel
J	Fräsen
K	Zusatzfräsen *
L	Schutzscheibe für Setzlinge *
M	Lenkstangenabdeckung *

* je nach Ausführungsvariante

**je nach Antriebsart



Montage der Maschine

1.2



ACHTUNG:
Eine unsachgemäße Montage dieser Motorhacke kann schwere Verletzungen hervorrufen. Vergewissern Sie sich, dass Sie alle Anweisungen sorgfältig befolgen

1

2

Montage des Bremssporns

3

Montage des Lenkstangenhalters

4

5

6

Montage des Lenkers

7

8

9

10

Montage des Bremssporns

11

12

Montage des Transportrads

13

14

Montage des Gashebels

15

16

Montage Kupplungshebel und Rückwärtsganghebel

18

Montage der Kabelklemmen

19

Montage der Schutzflügel

20

21

Montage der Werkzeuge



ACHTUNG:
Ziehen Sie nach der kompletten Montage der Maschine alle Schrauben mäßig fest

HINWEIS:

Alle Ausbaurbeiten (Demontage) müssen von einer autorisierten Werkstatt ausgeführt werden



Beschreibung der Elemente

1.3

- 1 – Gashebel
- 2 – Motor
- 3 – Transportrad
- 4 – Drehwerkzeuge
- 5 – Ein/Aus-Schalterschütz **
- 6 – Schutzflügel
- 7 – Bremssporn
- 8 – Keilriemenhaube
- 9 – Griff für Lenkereinstellung
- 10 – Kupplungshebel
- 11 – Rückwärtsganghebel

**je nach Antriebsart



Kennzeichnungsschild der Maschine

1.4

- A – Nennleistung
- B – Masse in Kilogramm
- C – Seriennummer
- D – Herstellungsjahr
- E – Maschinentyp
- F – Name und Adresse des Herstellers
- G – CE-Kennzeichnung
- H – 30 = Thermische Motorhacke



Transportrad

1.5

A = Arbeitsstellung

B = Transportstellung

STARTEN DER MASCHINE

 ← **Montage des Ausschalters am Lenker**
2.1

 ← **Ölnachfüllung und Füllstand**
2.2

- Das Motoröl einfüllen und den Füllstand messen
- Das Luftfiltergehäuse bis zur Markierung OILLEVEL mit dem gleichen Öl füllen

 ← **Benzinnachfüllung**
2.3
Super oder Bleifrei oder SP95 E 10

 ← **Öffnen Sie den Bezinhhahn und setzen Sie den Starter auf die Position A**
2.4

 ← **Gashebel**
2.5
Setzen Sie den Hebel in Richtung: 

 ← **Ausschalterhebel**
2.6
Stellen Sie den Ausschalter auf die Position: **ON**

 ← **Ziehen Sie am Griff des Starters**
2.7
 Bleiben Sie beim Starten der Maschine stets innerhalb des Sicherheitsbereichs

 ← **Starter**
2.8
Setzen Sie den Starter auf die Position **B**

EN

DE

FR

ES

IT


NL


VERWENDUNG

Diese Maschine ist für Folgendes vorgesehen:

- Vorbereitung der Erde für Pflanzungen.
- Pflege von Pflanzungen und Blumenbeeten.

Diese Maschine ist nicht für einen beruflichen Einsatz vorgesehen.

 Es ist unbedingt erforderlich, vor Verwendung des Fahrrichtungsumschalters die Kupplung loszulassen.

 Einen Sicherheitsbereich mit einem Radius von 20 m um die Maschine herum einhalten.



Nach dem Einschalten den Motor nicht leer laufen lassen; sobald wie möglich mit dem Arbeiten beginnen, indem die Kupplungssteuerung der Werkzeuge betätigt wird. Der Motor braucht nicht angewärmt zu werden; ein Leerlaufen von länger als 2 Minuten ohne Einkuppeln der Werkzeuge kann beträchtliche Schäden am Kupplungssystem und dessen Riemen verursachen.



← **Vorwärtsgang**
3.1



← **Rückwärtsgang**
3.2



Die Verwendung des Rückwärtsgangs ist gefährlich. Sich vergewissern, dass sich kein Hindernis hinter Ihnen befindet, und die Motordrehzahl verringern, bevor die Kupplung geschaltet wird.

ABSCHALTEN

 ← **Fräsenwerkzeuge abschalten**
4.1
Den Kupplungsgriff loslassen

 ← **Gasemissionen reduzieren**
4.2
Stellen Sie die Gashebelsteuerung auf die Position: 


 ← **Motor abschalten**
4.3
Stellen Sie den Ausschalter auf die Position: **OFF**

 ← **Bezinhhahn schließen**
4.4


TÄGLICHE KONTROLLEN

Bevor Sie den Motor ingangsetzen, überprüfen Sie folgende Punkte:

- Keine lockeren oder abgebrochenen Bolzen und Muttern
- Keine Benzin- und Motoröllecks
- Sicherheit der Umgebung

 ← **Motorölstand**
2.2

 ← **Ausreichender Benzinstand**
2.3

 ← **Sauberkeit des Luftfilterelements und Ölstand**
4.5



Zur Reinigung des Schaumstoffteils im Luftfilter keine entzündlichen Lösungsmittel verwenden

BEWEGUNG UND HANDHABUNG

EN



5.1

Bewegung



Den Motor abstellen

DE

FR

A

Das Rad in die Position Bewegen setzen

ES

B

Die Lenkstange in niedriger Position einstellen, um die Fortbewegung der Maschine zu erleichtern

C

Mithilfe der Lenkstange die Fräsen vom Boden anheben und die Maschine nach vorne bewegen

- **Handhabung** : Die Maschine niemals manuell anheben. Das Maschinengewicht ist auf dem Typenschild und am Ende dieser Anleitung angegeben. Aus Sicherheitsgründen verwenden Sie bitte ein Verfahren zur Handhabung, das für das Maschinengewicht und die gegebene Situation geeignet ist

- Zum Auf- bzw. Abladen der Maschine von einem Anhänger ist unbedingt eine geeignete Laderampe zu benutzen

- Für den sicheren Transport darauf achten, dass die Maschine ordentlich befestigt ist

IT

JUSTIERUNG DES KUPPLUNGSKABELS

NL



6.1

Bewegt sich die Maschine in Position "Eingekuppelt" ruckartig oder drehen sich die Hackmesser nicht, das Kupplungskabel justieren.



6.2

Maschine abschalten und Kerze trennen.



6.3

A

Mutter der Kupplungskabel-Spannvorrichtung freigegeben.

B

Spannvorrichtung justieren, bis am Ende des Kupplungshebels ein 20 mm Spiel erreicht wird.

C

Mutter wieder festziehen.

Kerze anschließen.

Maschine starten und erneut versuchen.

Hält das Problem an, wenden Sie sich an Ihren Händler.

JUSTIERUNG DES RÜCKWÄRTSGANGKABELS



6.4

Ist in der Position "Eingekuppelt" ein unregelmäßiges Betriebsgeräusch zu vernehmen oder drehen sich die Hackmesser nicht, das Rückwärtsgangkabel justieren.



6.5

Maschine abschalten und Kerze trennen.



6.6

A

Mutter der Wendegetriebekabel-Spannvorrichtung freigegeben.

B

Spannvorrichtung justieren, bis am Ende des Hebels ein 5 mm Spiel erreicht wird.

C

Mutter wieder festziehen.

Kerze anschließen.

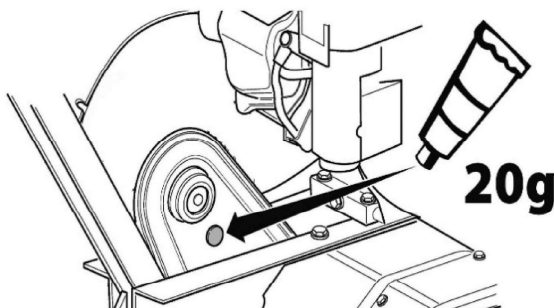
Maschine starten und erneut versuchen.

Hält das Problem an, wenden Sie sich an Ihren Händler.

WARTUNG (in einer zugelassenen Werkstatt durchzuführen)

SCHMIEREN DES ANTRIEBS

Zeitabstand: Nach max. 50 h oder 1/Jahr vor Überwinterung



- 1- Den Verschluss vom oberen Teil des Getriebes abnehmen
- 2- 20 g Lithium-Fett aus der Tube hinzufügen
- 3- Den Verschluss wieder anbringen
- 4- Die Fräsen 30 Sekunden lang drehen lassen

WARTUNGSPROGRAMM (in einer zugelassenen Werkstatt durchzuführen)

Nach 1 Monat oder 20 Stunden

- Motoröl auswechseln
- Luftfilter reinigen (1)

Nach 3 Monaten oder 50 h

- Motoröl auswechseln

Nach 6 Monaten oder 100 h

- Dekantierschale reinigen
- Funkenflugschutz reinigen
- Zündkerze reinigen

Jedes Jahr oder alle 300 h

- Zündkerze auswechseln
- Treibstofftank und Treibstofffilter reinigen
- Leerlauf überprüfen - einstellen (2)
- Ventilspiel überprüfen - einstellen (2)

Nach 500 Stunden

- Verbrennungskammer reinigen (2)

Alle zwei Jahre

- Die Treibstoffleitung überprüfen (2)

HINWEIS:

- (1) Das Luftfilterelement muss bei einer Verwendung in staubigen Umgebungen häufiger gereinigt werden
- (2) Diese Arbeiten müssen von einer zugelassenen Werkstatt ausgeführt werden, außer der Anwender verfügt über die erforderlichen Werkzeuge oder ist ausgebildeter Mechaniker

EN

DE

FR

ES

IT

NL