



Husqvarna®

Husqvarna Attachments



Broom ARPБ2100v1 547 28 91-01

EN	Operator's manual	2-3
BG	Ръководство за експлоатация	4-5
CS	Návod k použití	6-7
DA	Brugsanvisning	8-9
DE	Bedienungsanweisung	10-11
EL	Οδηγίες χρήσης	12-13
ES	Manual de usuario	14-15
ET	Kasutusjuhend	16-17
FI	Käyttöohje	18-19
FR	Manuel d'utilisation	20-21
HR	Priručnik za korištenje	22-23
HU	Használati utasítás	24-25
IT	Manuale dell'operatore	26-27
JA	取扱説明書	28-29
LT	Operatoriaus vadovas	30-31
LV	Lietošanas pamācība	32-33
NL	Gebruiksaanwijzing	34-35
NO	Bruksanvisning	36-37
PL	Instrukcja obsługi	38-39
PT	Manual do utilizador	40-41
RO	Instrucțiuni de utilizare	42-43
RU	Руководство по эксплуатации	44-45
SK	Návod na obsluhu	46-47
SL	Navodila za uporabo	48-49
SR	Priručnik za rukovaoca	50-51
SV	Bruksanvisning	52-53
TR	Kullanım kılavuzu	54-55
UK	Посібник користувача	56-57

Symboles figurant sur l'accessoire



AVERTISSEMENT : soyez prudent et utilisez le produit correctement. Ce produit peut causer des blessures graves, voire mortelles, à l'opérateur ou à d'autres personnes.



Lisez le manuel d'utilisation et assurez-vous de bien comprendre les instructions avant d'utiliser ce produit.



Attention : projections et ricochets.



Maintenez les personnes et les animaux à une distance suffisante de la zone de travail.



Avertissement : risque de blessure par écrasement. Maintenez toutes les parties du corps à l'écart.



Avertissement : risque de blessure par écrasement. Maintenez toutes les parties du corps à l'écart.



Ce produit est conforme aux directives CE en vigueur.

Symboles de conformité



Points de collecte sur www.quefairedemesdechets.fr
Privilégiez la réparation ou le don de votre appareil !

Ce produit est conforme aux directives applicables du décret français n° 2014-1577. Ne jetez pas ce produit dans les déchets ménagers. Il doit être mis au rebut conformément aux réglementations environnementales locales en vigueur.

Informations Husqvarna Service



Husqvarna Service Information

Model: [REDACTED]

Product number: [REDACTED]

1. Nom du modèle Husqvarna
2. Référence du produit (PNC) Husqvarna

Consignes de sécurité



AVERTISSEMENT: assurez-vous de lire, comprendre et respecter les instructions du manuel d'utilisation du produit avant d'utiliser l'accessoire.



AVERTISSEMENT: lisez les instructions qui suivent avant d'utiliser l'accessoire.

- Apprenez à utiliser l'accessoire et ses commandes en toute sécurité et apprenez à arrêter rapidement.
- Ne laissez pas des enfants ou d'autres personnes non autorisées utiliser ou entretenir l'accessoire. L'âge minimum de l'utilisateur peut être régi par les législations locales.
- N'utilisez pas l'accessoire si des personnes, en particulier des enfants ou des animaux, se trouvent à proximité immédiate.
- Interdisez la présence de tout passager sur l'accessoire.
- Ne vous tenez pas debout sur l'accessoire.
- Nettoyez l'accessoire à l'eau courante.



REMARQUE: Ne dirigez pas le jet vers les composants électriques ou les paliers. Les additifs nettoyants aggravent généralement les dommages.



REMARQUE: N'utilisez pas de nettoyeur haute pression ni de dispositif de lavage à la vapeur. L'eau risque de pénétrer dans les paliers et les raccords électriques et provoquer leur corrosion, ce qui endommagerait l'accessoire.

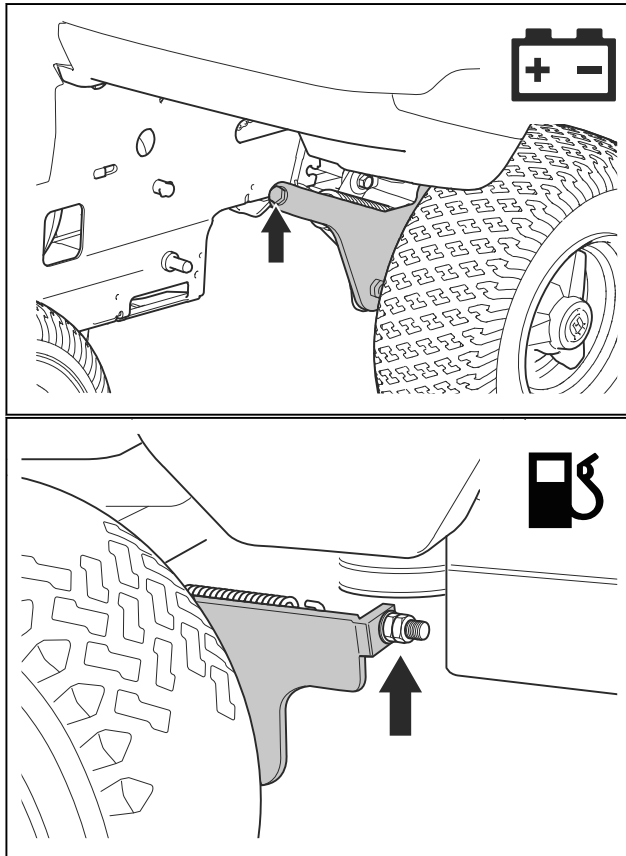
- Peignez toutes les surfaces endommagées pour éviter la corrosion.
- Appliquez de l'huile ou de la graisse sur les zones endommagées de la surface.

4. Vérifiez et réglez la pression au sol avant d'utiliser le produit avec un carter de coupe. Reportez-vous au manuel d'utilisation du produit.

Pour régler la pression au sol de l'accessoire

Une pression au sol correcte permet d'assurer le déplacement de l'accessoire sur la surface, sans appuyer fortement. La pression au sol standard est adaptée à la plupart des surfaces, mais il peut être nécessaire de la régler en fonction de l'état du sol.

- Augmentez la pression au sol si l'accessoire est trop relevé.
 - Diminuez la pression au sol sur les surfaces fragiles.
1. Pour régler la pression au sol, tournez les vis de réglage situées derrière les roues avant sur les côtés droit et gauche.
 2. Tournez les vis vers la droite ou vers la gauche en effectuant de petits mouvements pour régler la pression au sol.



3. Réglez à nouveau la pression au sol lorsque vous utilisez le produit avec un carter de coupe.
 - a) Pour les produits thermiques, tournez la vis jusqu'à ce que la distance entre l'extrémité de la vis et l'écrou soit de 10 ± 2 mm.
 - b) Pour les produits à batterie, tournez la vis jusqu'à ce que la distance entre le ressort et le support soit de 65 ± 2 mm.