



Husqvarna®

Husqvarna Attachments



Broom ARPБ2100v1 547 28 91-01

EN	Operator's manual	2-3
BG	Ръководство за експлоатация	4-5
CS	Návod k použití	6-7
DA	Brugsanvisning	8-9
DE	Bedienungsanweisung	10-11
EL	Οδηγίες χρήσης	12-13
ES	Manual de usuario	14-15
ET	Kasutusjuhend	16-17
FI	Käyttöohje	18-19
FR	Manuel d'utilisation	20-21
HR	Priručnik za korištenje	22-23
HU	Használati utasítás	24-25
IT	Manuale dell'operatore	26-27
JA	取扱説明書	28-29
LT	Operatoriaus vadovas	30-31
LV	Lietošanas pamācība	32-33
NL	Gebruiksaanwijzing	34-35
NO	Bruksanvisning	36-37
PL	Instrukcja obsługi	38-39
PT	Manual do utilizador	40-41
RO	Instrucțiuni de utilizare	42-43
RU	Руководство по эксплуатации	44-45
SK	Návod na obsluhu	46-47
SL	Navodila za uporabo	48-49
SR	Priručnik za rukovaoca	50-51
SV	Bruksanvisning	52-53
TR	Kullanım kılavuzu	54-55
UK	Посібник користувача	56-57

Broom: ARPB2100v1 547 28 91-01

Simboli sull'accessorio



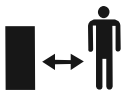
AVVERTENZA: Prestare attenzione e utilizzare il prodotto correttamente. Il prodotto può causare gravi lesioni o morte dell'operatore o altre persone.



Leggere attentamente il Manuale dell'operatore e accertarsi di aver compreso le istruzioni prima di utilizzare questo prodotto.



Attenzione all'espulsione o al rimbalzo di oggetti.



Mantenere le persone e gli animali a una distanza di sicurezza dalla zona di lavoro.



Avvertenza: rischio di lesioni per schiacciamento. Non avvicinarsi.



Avvertenza: rischio di lesioni per schiacciamento. Non avvicinarsi.



Il prodotto è conforme alle direttive CE vigenti.

Informazioni di assistenza Husqvarna



Husqvarna Service Information

Model: [REDACTED]

Product number: [REDACTED]

1. Husqvarna nome del modello
2. Husqvarna codice prodotto (PNC)

Istruzioni di sicurezza



AVVERTENZA: Leggere, comprendere e attenersi alle istruzioni contenute nel manuale dell'operatore del prodotto prima di utilizzare l'accessorio.



AVVERTENZA: Leggere le seguenti avvertenze prima di utilizzare l'accessorio.

- Come usare l'accessorio e i relativi comandi e come arrestare il prodotto rapidamente.
- Non consentire a bambini o ad altre persone non autorizzate l'utilizzo dell'accessorio o di eseguirne la manutenzione. Verificare l'esistenza di norme locali che fissano l'età minima dell'utilizzatore.
- Non utilizzare mai l'accessorio in prossimità di persone (specialmente bambini) o animali.
- Non trasportare passeggeri sull'accessorio.
- Non salire sull'accessorio.
- Utilizzare acqua corrente per pulire l'accessorio.



ATTENZIONE: Non puntare il getto sui componenti elettrici o i cuscinetti. Gli additivi per la pulizia di solito aumentano i danni.



ATTENZIONE: Non utilizzare una lancia ad alta pressione o a vapore. L'acqua può entrare nei cuscinetti e nei collegamenti elettrici e causare corrosione che può danneggiare l'accessorio.

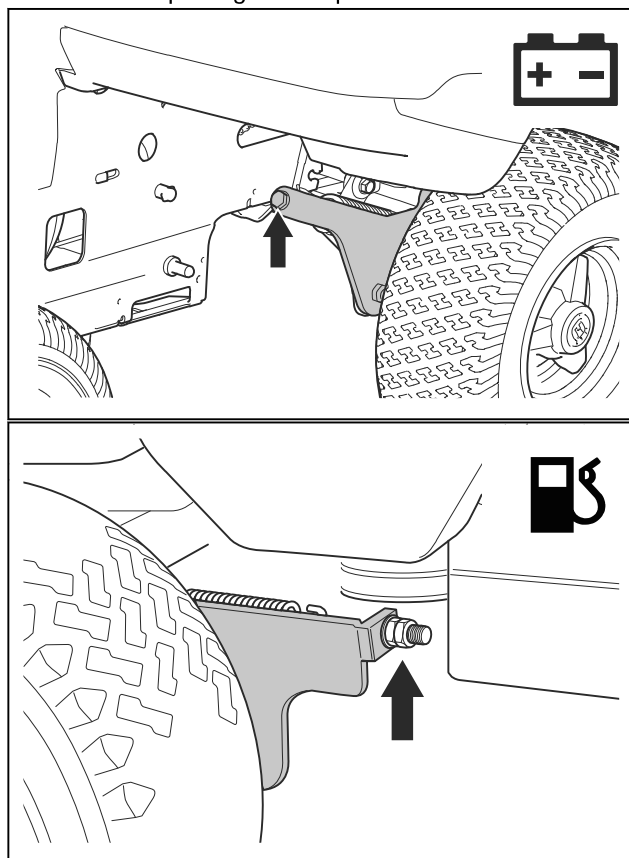
- Verniciare tutte le superfici danneggiate per evitare la corrosione.
- Applicare olio o grasso sulle aree danneggiate della superficie.

Regolazione della pressione sul terreno dell'accessorio

Una corretta pressione sul terreno fa sì che l'accessorio si sposti lungo la superficie, senza premervi contro in modo eccessivo. La pressione sul terreno standard è corretta per la maggior parte delle superfici, ma può essere necessario regolarla in base alle condizioni del terreno.

- Aumentare la pressione sul terreno se l'accessorio è troppo sollevato.
 - Ridurre la pressione sulle superfici sensibili.
1. Per regolare la pressione sul terreno, ruotare le viti di regolazione dietro le ruote anteriori sui lati destro e sinistro.

2. Ruotare le viti a destra o a sinistra con piccoli movimenti per regolare la pressione sul terreno.



3. Regolare nuovamente la pressione sul terreno quando si utilizza il prodotto con un piatto di taglio.
- a) Per i prodotti a carburante, ruotare la vite fino a quando la distanza tra l'estremità della vite e il dado è di 10 ± 2 mm.
 - b) Per i prodotti a batteria, ruotare la vite fino a quando la distanza tra la molla e la staffa è di 65 ± 2 mm.
4. Esaminare e regolare la pressione sul terreno prima di utilizzare il prodotto con un piatto di taglio. Fare riferimento al manuale dell'operatore del prodotto.