



# Husqvarna®

## Husqvarna Attachments



### Broom ARPБ2100v1 547 28 91-01

EN	Operator's manual	2-3
BG	Ръководство за експлоатация	4-5
CS	Návod k použití	6-7
DA	Brugsanvisning	8-9
DE	Bedienungsanweisung	10-11
EL	Οδηγίες χρήσης	12-13
ES	Manual de usuario	14-15
ET	Kasutusjuhend	16-17
FI	Käyttöohje	18-19
FR	Manuel d'utilisation	20-21
HR	Priručnik za korištenje	22-23
HU	Használati utasítás	24-25
IT	Manuale dell'operatore	26-27
JA	取扱説明書	28-29
LT	Operatoriaus vadovas	30-31
LV	Lietošanas pamācība	32-33
NL	Gebruiksaanwijzing	34-35
NO	Bruksanvisning	36-37
PL	Instrukcja obsługi	38-39
PT	Manual do utilizador	40-41
RO	Instrucțiuni de utilizare	42-43
RU	Руководство по эксплуатации	44-45
SK	Návod na obsluhu	46-47
SL	Navodila za uporabo	48-49
SR	Priručnik za rukovaoca	50-51
SV	Bruksanvisning	52-53
TR	Kullanım kılavuzu	54-55
UK	Посібник користувача	56-57

## Símbolos que aparecen en el accesorio



**ADVERTENCIA:** Tenga cuidado y utilice el producto correctamente. Este producto puede ocasionar lesiones graves o mortales tanto al usuario como a cualquier otra persona.



Lea atentamente el manual de usuario y asegúrese de que entiende las instrucciones antes de utilizar este producto.



Tenga cuidado con los objetos que salgan despedidos o rebotados.



Mantenga a las personas y animales a una distancia de seguridad respecto al área de trabajo.



Advertencia: Riesgo de lesiones por aplastamiento. Mantenga los miembros del cuerpo alejados.



Advertencia: Riesgo de lesiones por aplastamiento. Mantenga los miembros del cuerpo alejados.



Este producto cumple con las directivas CE vigentes.

## Información de servicio de Husqvarna



### Husqvarna Service Information

Model: [REDACTED]

Product number: [REDACTED]

1. Husqvarna Nombre del modelo
2. Husqvarna Código de número de producto (PNC)

## Instrucciones de seguridad



**ADVERTENCIA:** Lea, comprenda y siga las instrucciones del manual de usuario del producto antes de utilizar el accesorio.



**ADVERTENCIA:** Lea las siguientes instrucciones de advertencia antes de utilizar el equipo.

- Aprenda a utilizar el accesorio y sus controles de forma segura, y a detener el producto con rapidez.
- No deje que los niños u otras personas no autorizadas utilicen el accesorio ni realicen su mantenimiento. La legislación local regula la edad del usuario.
- No utilice el accesorio si hay personas, especialmente niños, o animales cerca del área de trabajo.
- No lleve nunca pasajeros en el accesorio.
- No se ponga de pie sobre el accesorio.
- Use agua corriente para limpiar el accesorio.



**PRECAUCIÓN:** No dirija el agua hacia los componentes eléctricos o los cojinetes. Los productos de limpieza suelen aumentar los daños.



**PRECAUCIÓN:** No utilice una hidrolimpiadora ni una limpiadora a vapor. El agua puede introducirse en los cojinetes y las conexiones eléctricas, y provocar corrosión y daños en el accesorio.

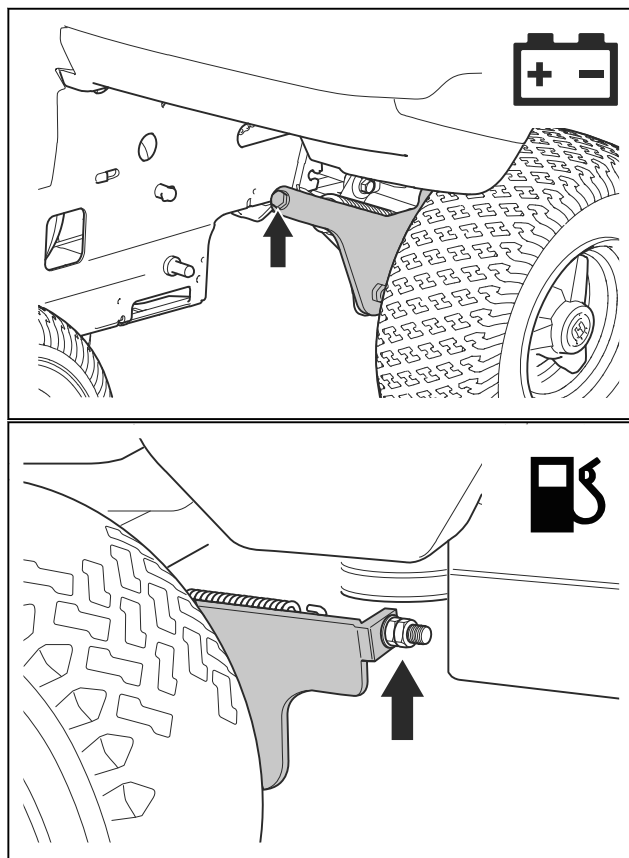
- Pinte todas las superficies dañadas para evitar la corrosión.
- Aplique aceite o grasa en las zonas dañadas de la superficie.

## Ajuste de la presión sobre el suelo desde el accesorio

Una presión correcta sobre el suelo garantiza que el accesorio se pueda mover por la superficie sin presionarla demasiado. Aunque la presión normal sobre el suelo es correcta para la mayoría de las superficies, puede resultar necesario ajustarla a las condiciones del terreno.

- Aumente la presión sobre el suelo si el accesorio se eleva demasiado.
  - Reduzca la presión sobre el suelo en superficies sensibles.
1. Para ajustar la presión sobre el suelo, gire los tornillos de ajuste ubicados detrás de las ruedas delanteras a los lados izquierdo y derecho.

2. Gire los tornillos a derecha o izquierda con pequeños movimientos para ajustar la presión sobre el suelo.



3. Vuelva a ajustar la presión sobre el suelo cuando utilice el producto con un equipo de corte.
  - a) En el caso de los productos de combustible, gire el tornillo hasta que la distancia entre el extremo del tornillo y la tuerca sea de  $10 \pm 2$  mm.
  - b) En el caso de los productos a batería, gire el tornillo hasta que la distancia entre el muelle y el soporte sea de  $65 \pm 2$  mm.
4. Examine y ajuste la presión sobre el suelo antes de utilizar el producto con un equipo de corte. Consulte el manual de usuario del producto.