



Husqvarna®

Husqvarna Attachments



Broom ARPБ2100v1 547 28 91-01

EN	Operator's manual	2-3
BG	Ръководство за експлоатация	4-5
CS	Návod k použití	6-7
DA	Brugsanvisning	8-9
DE	Bedienungsanweisung	10-11
EL	Οδηγίες χρήσης	12-13
ES	Manual de usuario	14-15
ET	Kasutusjuhend	16-17
FI	Käyttöohje	18-19
FR	Manuel d'utilisation	20-21
HR	Priručnik za korištenje	22-23
HU	Használati utasítás	24-25
IT	Manuale dell'operatore	26-27
JA	取扱説明書	28-29
LT	Operatoriaus vadovas	30-31
LV	Lietošanas pamācība	32-33
NL	Gebruiksaanwijzing	34-35
NO	Bruksanvisning	36-37
PL	Instrukcja obsługi	38-39
PT	Manual do utilizador	40-41
RO	Instrucțiuni de utilizare	42-43
RU	Руководство по эксплуатации	44-45
SK	Návod na obsluhu	46-47
SL	Navodila za uporabo	48-49
SR	Priručnik za rukovaoca	50-51
SV	Bruksanvisning	52-53
TR	Kullanım kılavuzu	54-55
UK	Посібник користувача	56-57

Symbole auf dem Anbaugerät



WARNUNG: Gehen Sie vorsichtig vor, und verwenden Sie das Gerät ordnungsgemäß. Dieses Gerät kann schwere oder tödliche Verletzungen des Bedieners oder anderer Personen verursachen.



Lesen Sie die Bedienungsanleitung sorgfältig durch, und machen Sie sich mit den Anweisungen vertraut, bevor Sie das Gerät benutzen.



Achten Sie auf herausgeschleudernde, abprallende Gegenstände.



Andere Personen oder Tiere müssen sich in sicherem Abstand vom Arbeitsbereich befinden.



Warnung: Risiko von Quetschverletzungen. Halten Sie Körperteile fern.



Warnung: Risiko von Quetschverletzungen. Halten Sie Körperteile fern.



Dieses Gerät stimmt mit den geltenden EG-Richtlinien überein.

Husqvarna Service Informationen



Husqvarna Service Information

Model:

Product number:

1. Husqvarna Modellname
2. Husqvarna Gerätenummerncode (PNC)

Sicherheitshinweise



WARNUNG: Sie müssen die Anweisungen in der Bedienungsanleitung des Geräts lesen, verstehen und befolgen, bevor Sie das Anbaugerät verwenden.



WARNUNG: Lesen Sie die folgenden Warnhinweise, bevor Sie das Anbaugerät benutzen.

- Lernen Sie die sichere Bedienung des Anbaugeräts und seiner Bedienelemente und wie Sie das Gerät schnell anhalten können.
- Lassen Sie keine Kinder oder andere Personen, die für die Bedienung nicht zugelassen sind, das Anbaugerät benutzen oder warten. Unter Umständen gelten gesetzlich vorgeschriebene Altersbeschränkungen.
- Benutzen Sie das Anbaugerät niemals in der Nähe von Personen, insbesondere Kindern oder Tieren.
- Transportieren Sie niemals Personen auf dem Anbaugerät.
- Stellen Sie sich nicht auf das Anbaugerät.
- Verwenden Sie fließendes Wasser zur Reinigung des Anbaugeräts.



ACHTUNG: Richten Sie den Strahl nicht auf elektrische Bauteile oder Lager. Reinigungszusätze erhöhen normalerweise den Schaden.



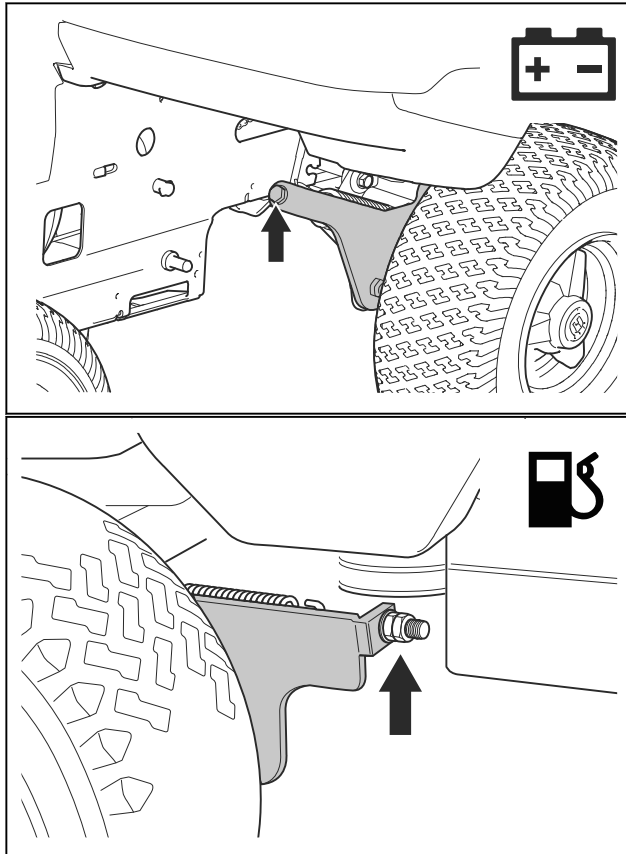
ACHTUNG: Verwenden Sie keinen Hochdruck- oder Dampfreiniger. Wasser kann in Lager und elektrische Anschlüsse gelangen und Korrosion verursachen, die zu Schäden am Anbaugerät führt.

- Lackieren Sie alle beschädigten Oberflächen, um Korrosion zu vermeiden.
- Tragen Sie Öl oder Fett auf beschädigte Bereiche auf der Oberfläche auf.

Einstellen des Bodendrucks des Anbaugeräts

Ein korrekter Bodendruck sorgt dafür, dass das Anbaugerät sich entlang der Oberfläche bewegt, aber nicht zu stark aufliegt. Der Standard-Bodendruck ist für die meisten Oberflächen geeignet. Allerdings muss der Bodendruck möglicherweise an die Bodenbedingungen angepasst werden.

- Erhöhen Sie den Bodendruck, wenn das Anbaugerät zu weit angehoben wird.
 - Verringern Sie den Bodendruck auf empfindlichen Oberflächen.
1. Zum Einstellen des Bodendrucks, drehen Sie die Stellschrauben hinter den Vorderrädern auf der rechten und linken Seite.
 2. Drehen Sie die Schrauben mit kleinen Bewegungen nach rechts oder links, um den Bodendruck einzustellen.



3. Stellen Sie den Bodendruck neu ein, wenn Sie das Gerät mit einem Mähdeck verwenden.
 - a) Drehen Sie bei kraftstoffbetriebenen Geräten die Schraube, bis der Abstand zwischen dem Ende der Schraube und der Mutter 10 ± 2 mm beträgt.
 - b) Drehen Sie bei Akkugeräten die Schraube, bis der Abstand zwischen Feder und Halterung 65 ± 2 mm beträgt.
4. Prüfen und stellen Sie den Bodendruck ein, bevor Sie das Gerät mit einem Mähdeck betreiben. Lesen Sie die Bedienungsanleitung für das Gerät.