



Husqvarna®



PS300C



EN	Operator's manual	2-7
BG	Ръководство за експлоатация	8-14
CS	Návod k použití	15-20
DA	Brugsanvisning	21-26
DE	Bedienungsanweisung	27-34
EL	Οδηγίες χρήσης	35-41
ES	Manual de usuario	42-48
ET	Kasutusjuhend	49-54
FI	Käyttöohje	55-60
FR	Manuel d'utilisation	61-67
HR	Priručnik za korištenje	68-73
HU	Használati utasítás	74-80
IT	Manuale dell'operatore	81-86
LT	Operatoriaus vadovas	87-93
LV	Lietošanas pamācība	94-99
NL	Gebruiksaanwijzing	100-105
NO	Bruksanvisning	106-111
PL	Instrukcja obsługi	112-118
PT	Manual do utilizador	119-125
RO	Instrucțiuni de utilizare	126-132
SK	Návod na obsluhu	133-138
SL	Navodila za uporabo	139-145
SR	Priručnik za rukovaoca	146-151
SV	Bruksanvisning	152-157
TR	Kullanım kılavuzu	158-163
UK	Посібник користувача	164-170

Sommario

Introduzione.....	81	Ricerca guasti.....	85
Sicurezza.....	82	Trasporto, stoccaggio e smaltimento.....	86
Montaggio.....	84	Dati tecnici.....	86
Utilizzo.....	84		

Introduzione

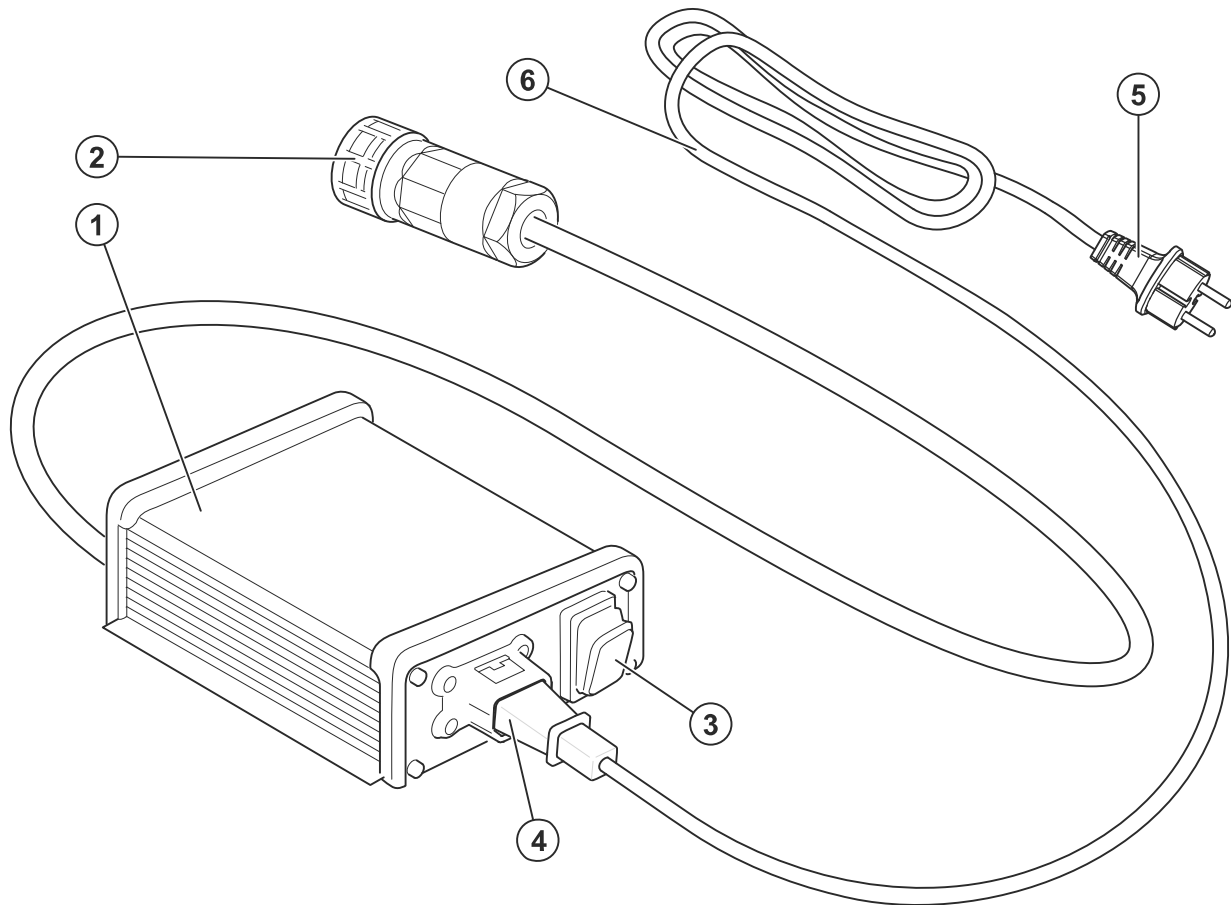
Descrizione del prodotto

Husqvarna PS300C è un caricabatterie.

Uso previsto

Utilizzare il caricabatterie per caricare le batterie nei prodotti Husqvarna applicabili. Non utilizzare il caricabatterie per altre attività.

Panoramica sul caricabatterie



1. Caricabatterie
2. Spina del caricabatterie
3. Interruttore ON/OFF del caricabatterie
4. Presa di corrente
5. Spina di alimentazione, con diverse spine per diversi mercati
6. Cavo di alimentazione

Simboli sul caricabatterie



Prima dell'uso, leggere attentamente il manuale operatore e accertarsi di aver compreso le istruzioni.



Il caricabatterie è conforme alle direttive CE vigenti.



Codice scansionabile.

IP54

IP54 - Il caricabatterie è dotato di protezione contro polvere e schizzi d'acqua.



Il caricabatterie o la relativa confezione non sono rifiuti domestici. Riciclarlo in un punto di riciclaggio applicabile per apparecchiature elettriche ed elettroniche.

Nota: Gli altri simboli/decalcomanie sul caricabatterie riguardano particolari requisiti necessari per ottenere la certificazione in determinate aree commerciali.

Sicurezza

Definizioni di sicurezza

Le avvertenze, le precauzioni e le note sono utilizzate per evidenziare le parti importanti del manuale.



AVVERTENZA: Utilizzato se è presente un rischio di lesioni o morte dell'operatore o di passanti nel caso in cui le istruzioni del manuale non vengano rispettate.



ATTENZIONE: Utilizzato se è presente un rischio di danni al prodotto, ad altri materiali oppure alla zona adiacente nel caso in cui le istruzioni del manuale non vengano rispettate.

Nota: Utilizzato per fornire ulteriori informazioni necessarie in una determinata situazione.

Importanti istruzioni di sicurezza



AVVERTENZA: Leggere attentamente tutte le avvertenze e le istruzioni di sicurezza. La mancata osservanza delle avvertenze e delle istruzioni può dare luogo

a scosse elettriche,
incendi e/o gravi lesioni.

Nota: Conservare tutte le avvertenze e le istruzioni.

- Per evitare qualsiasi pericolo, se il cavo di alimentazione è danneggiato, deve essere sostituito dal produttore, una sua officina o da personale qualificato equivalente.
- Verificare regolarmente che il cavo di alimentazione non sia danneggiato. Scollegare immediatamente il caricabatterie se il cavo di alimentazione è danneggiato.
- Ricaricare solo batterie Husqvarna originali con il caricabatterie. In caso di domande, rivolgersi al rivenditore Husqvarna.
- Non ricaricare batterie non ricaricabili.

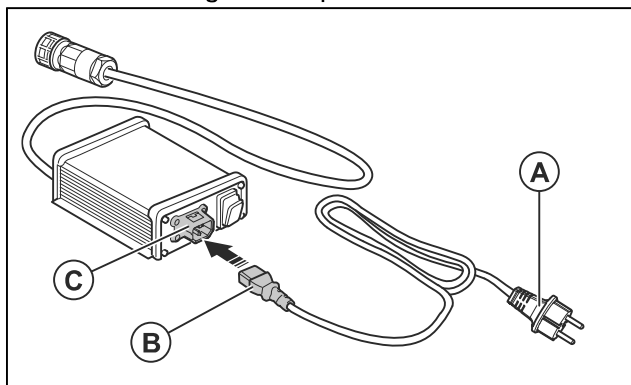
- Non tentare di smontare o riparare il caricabatterie. Tutte le riparazioni devono essere eseguite esclusivamente da un rivenditore autorizzato. Non utilizzare un caricabatterie danneggiato.
- Non collegare i terminali del caricabatterie a oggetti metallici.
- La spina di alimentazione deve utilizzare esclusivamente una presa a muro collegata a terra.
- La spina di alimentazione deve essere utilizzata esclusivamente con una presa a muro dotata di protezione dalla pioggia.
- Utilizzare una presa a muro collegata a terra e omologata che non sia danneggiata.
- Non sollevare il caricabatterie tramite il cavo di alimentazione. Per scollegare il caricabatterie da una presa di rete, tirare la spina. Non tirare il cavo di alimentazione.
- Tenere tutti i cavi e le prolunghe lontani da acqua, olio e bordi appuntiti. Fare attenzione affinché il cavo di alimentazione non si incastri in porte, ostacoli o simili.
- Non utilizzare una batteria o un caricabatterie danneggiati.
- Non utilizzare il caricabatterie in ambienti in cui sia presente il rischio di fulmini.
- Non utilizzare il caricabatterie in prossimità di materiali infiammabili o materiali corrosivi. Staccare la spina del caricabatterie in caso di fumo o incendio.
- Tenere il caricabatterie fuori dalla portata dei bambini. I bambini devono essere sorvegliati per evitare che giochino con il caricabatterie.
- Tenere il caricabatterie pulito e lontano dalla luce solare.
- Il caricabatterie può essere utilizzato da bambini a partire da 8 anni di età e da parte di persone con ridotte capacità fisiche, sensoriali o mentali, oppure con mancanza di esperienza e conoscenza, se vengono controllati o ricevono istruzioni sull'utilizzo sicuro del caricabatterie e se comprendono i rischi. I bambini non devono giocare con il caricabatterie. La pulizia e la manutenzione non devono essere eseguite da bambini senza la supervisione di adulti.

Montaggio

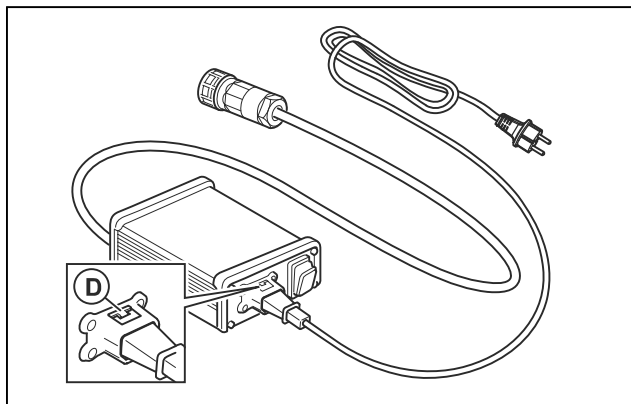
Montaggio del caricabatterie

Nota: Utilizzare il caricabatteria solo con il cavo di alimentazione in dotazione. Non utilizzare cavi di alimentazione esterni. Per evitare qualsiasi pericolo, se il cavo di alimentazione è danneggiato, deve essere sostituito dal produttore, una sua officina o da personale qualificato equivalente.

1. Assicurarsi che la spina di alimentazione (A) non sia collegata alla presa a muro.

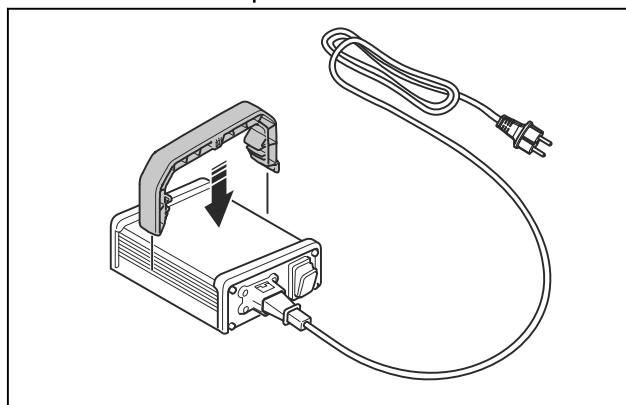


2. Collegare il cavo di alimentazione (B) alla presa di alimentazione (C) sul caricabatterie.
3. Assicurarsi che la funzione di blocco (D) sia inserita.



Installazione dell'impugnatura

1. Posizionare il caricabatterie su una superficie piana.
2. Allineare l'impugnatura al di sopra del caricabatterie. Assicurarsi che l'impugnatura si trovi al centro del caricabatterie.
3. Spingere l'impugnatura verso il basso finché non si blocca in posizione.



Utilizzo

Ricarica della batteria



ATTENZIONE: Utilizzare il caricabatterie a temperature comprese tra 0 °C (32 °F) e 40 °C (104 °F).



ATTENZIONE: Utilizzare il caricabatterie solo in luoghi con una buona aerazione.



ATTENZIONE: Non sollevare il caricabatterie tramite il cavo di alimentazione.

1. Accertarsi che l'interruttore ON/OFF sia in posizione OFF.
2. Collegare la spina di alimentazione alla presa a muro collegata a terra.



ATTENZIONE: Collegare il caricabatterie solo a una presa a muro con la tensione e la frequenza indicate sulla targhetta dati di funzionamento.

3. Collegare la spina del caricabatterie alla presa del caricabatterie sul prodotto.
4. Portare l'interruttore di accensione/spengimento del caricatore in posizione di ON. Se possibile, assicurarsi che il prodotto mostri che la batteria si ricarica.

Nota: Per la posizione dell'indicatore di carica, fare riferimento al manuale dell'operatore del prodotto.

5. Impostare l'interruttore ON/OFF del caricabatterie su OFF quando la batteria è completamente carica. Per i tempi di ricarica, fare riferimento al manuale dell'operatore del prodotto.
6. Scollegare la spina del caricabatterie dalla presa del caricabatterie sul prodotto.
7. Estrarre la spina di alimentazione per scollegare il caricabatterie dalla presa a muro. Non tirare il cavo di alimentazione.

Ricerca guasti

Risoluzione dei problemi

Sintomi	Causa	Soluzione
La batteria non si ricarica.	Il caricabatterie non è collegato correttamente alla presa di corrente.	Collegare il caricabatterie a una presa di rete.
	Il cavo di alimentazione non è collegato correttamente al caricabatterie.	Collegare il cavo di alimentazione al caricabatterie.
	L'interruttore di accensione/spengimento del caricatore è in posizione OFF.	Portare l'interruttore di accensione/spengimento del caricatore in posizione di ON.
	Il caricabatterie non è collegato correttamente al prodotto.	Collegare il caricabatterie al prodotto.
	La batteria è danneggiata.	Scollegare il caricabatterie e rivolgersi a un centro di assistenza autorizzato.
	Il caricabatterie o il cavo di alimentazione è danneggiato.	Scollegare il caricabatterie e rivolgersi a un centro di assistenza autorizzato.

Trasporto, stoccaggio e smaltimento

Trasporto e stoccaggio

- Fissare in sicurezza il caricabatterie durante il trasporto per evitare danni o incidenti.
- Conservare il caricabatterie lontano da oggetti metallici, come ad esempio chiodi, viti o gioielli.
- Conservare il caricabatterie in un'area chiusa a chiave per impedire l'accesso a bambini o persone non autorizzate.
- Conservare il caricabatterie in un luogo asciutto, pulito e al riparo dal gelo. La temperatura ambiente deve essere compresa tra 0 °C (32 °F) e 50 °C (122 °F).
- Tenere il caricabatterie lontano dalla luce solare.

- Pulire il caricabatterie prima del rimessaggio.
- Scollegare il caricabatterie prima del rimessaggio.

Smaltimento

I caricabatterie Husqvarna non sono rifiuti domestici. Attenersi alle istruzioni sullo smaltimento.

- Rispettare le norme locali e le normative vigenti sullo smaltimento.
- Riciclare il caricabatterie e la confezione presso un apposito centro di smaltimento.
- Consultare il proprio rivenditore locale Husqvarna per maggiori informazioni su come riciclare e smaltire il caricabatterie.

Dati tecnici

DATI TECNICI

Caricabatterie	PS300C
Tensione di uscita, VCC	58
Numero di batterie che è possibile caricare contemporaneamente	1-3

DATI TECNICI

Batteria	EM-5240Li	EM-5264Li	EM-5239Li
Tipo	Agli ioni di litio	Agli ioni di litio	Agli ioni di litio
Capacità	58,8 V, max 38,5 Ah	58,8 V, max 63,7 Ah	58,8 V, max 39,2 Ah