



Husqvarna®



PS900C



EN	Operator's manual	2-7
BG	Ръководство за експлоатация	8-14
CS	Návod k použití	15-20
DA	Brugsanvisning	21-26
DE	Bedienungsanweisung	27-33
EL	Οδηγίες χρήσης	34-39
ES	Manual de usuario	40-45
ET	Kasutusjuhend	46-51
FI	Käyttöohje	52-57
FR	Manuel d'utilisation	58-64
HR	Priručnik za korištenje	65-70
HU	Használati utasítás	71-76
IT	Manuale dell'operatore	77-82
LT	Operatoriaus vadovas	83-88
LV	Lietošanas pamācība	89-94
NL	Gebruiksaanwijzing	95-100
NO	Bruksanvisning	101-106
PL	Instrukcja obsługi	107-112
PT	Manual do utilizador	113-118
RO	Instrucțiuni de utilizare	119-124
SK	Návod na obsluhu	125-130
SL	Navodila za uporabo	131-136
SR	Priručnik za rukovaoca	137-142
SV	Bruksanvisning	143-148
TR	Kullanım kılavuzu	149-154
UK	Посібник користувача	155-160

Sommaire

Introduction.....	58	Dépannage.....	63
Sécurité.....	59	Transport, entreposage et mise au rebut.....	63
Montage.....	61	Caractéristiques techniques.....	64
Utilisation.....	62		

Introduction

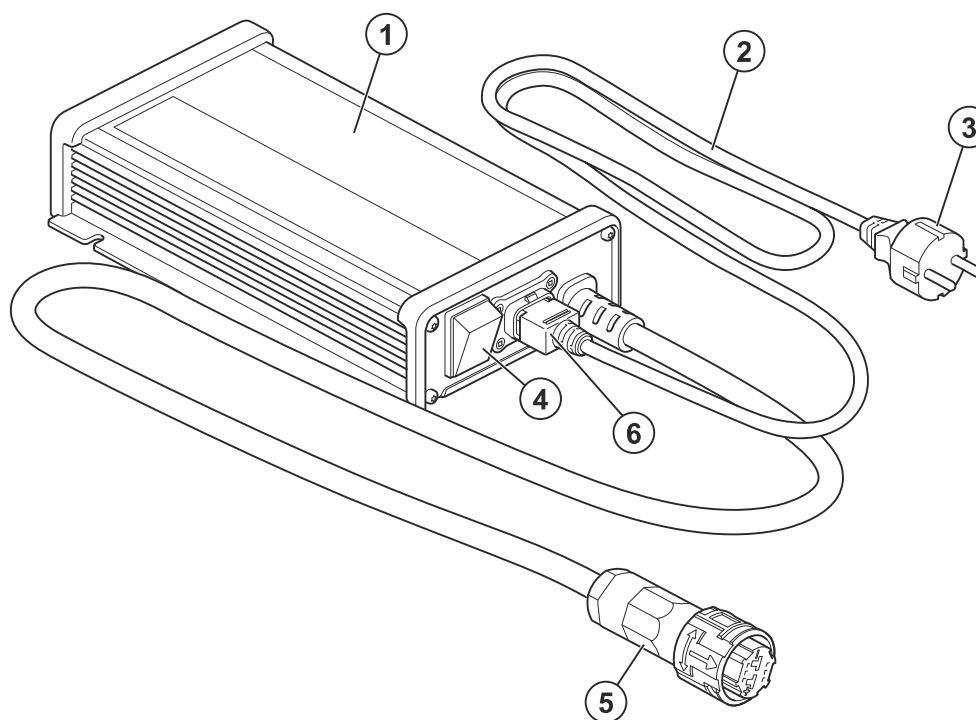
Description du produit

Le Husqvarna PS900C est un chargeur de batterie.

Utilisation prévue

Utilisez ce chargeur de batterie pour charger les batteries des produits Husqvarna concernés. N'utilisez pas ce chargeur de batterie pour d'autres tâches.

Présentation du chargeur de batterie



1. Chargeur de batterie
2. Cordon d'alimentation
3. Fiche d'alimentation (diffère selon le marché)
4. Interrupteur marche/arrêt du chargeur
5. Fiche du chargeur
6. Prise d'alimentation

Symboles figurant sur le chargeur de batterie



Lisez attentivement le manuel d'utilisation et assurez-vous de bien comprendre les instructions avant utilisation.



Ce chargeur de batterie est conforme aux directives CE en vigueur.

IP54

IP54 : ce chargeur de batterie est protégé contre la poussière et les éclaboussures d'eau.



Le chargeur de batterie et son emballage ne doivent pas être jetés avec les ordures ménagères. Déposez-le dans un site de recyclage approprié pour équipements électriques et électroniques.



Code optiquement lisible.

Ce produit est conforme aux directives applicables du décret français n° 2014-1577. Ne jetez pas ce produit dans les déchets ménagers. Il doit être mis au rebut conformément aux réglementations environnementales locales en vigueur.

Remarque: les autres symboles/autocollants présents sur le chargeur de batterie concernent des exigences de certification spécifiques à certaines zones commerciales.

Symboles de conformité



Sécurité

Définitions de sécurité

Des avertissements, des recommandations et des remarques sont utilisés pour souligner des parties spécialement importantes du manuel.



AVERTISSEMENT: Symbole utilisé en cas de risque de blessures ou de mort pour l'opérateur ou les personnes à proximité si les instructions du manuel ne sont pas respectées.



REMARQUE: Symbole utilisé en cas de risque de dommages pour le produit, d'autres matériaux ou les environs si les instructions du manuel ne sont pas respectées.

Remarque: Symbole utilisé pour donner des informations supplémentaires pour une situation donnée.

Instructions de sécurité importantes



AVERTISSEMENT: Lisez tous les avertissements et toutes les instructions de

sécurité. Le non-respect des consignes et des instructions peut être à l'origine d'un choc électrique, d'un incendie et/ou de blessures graves.

Remarque: Conservez tous les avertissements de sécurité et toutes les instructions.

- Si le cordon d'alimentation est endommagé, il doit être remplacé par le fabricant, son agent d'entretien ou toute autre personne habilitée, afin d'éviter tout danger.
- Vérifiez régulièrement que le cordon d'alimentation n'est pas endommagé.

Débranchez immédiatement le chargeur de batterie si le cordon d'alimentation est endommagé.

- Chargez uniquement des batteries Husqvarna d'origine avec le chargeur de batterie. En cas de questions, contactez votre revendeur Husqvarna.
- Ne chargez pas des batteries non rechargeables.
- N'essayez pas de démonter ou de réparer le chargeur de batterie. Toutes les réparations doivent être effectuées uniquement par un revendeur agréé. N'utilisez pas de chargeur de batterie endommagé.
- Ne raccordez pas les bornes du chargeur de batterie à des objets métalliques.
- La fiche d'alimentation doit utiliser une prise de courant murale mise à la terre uniquement.
- La fiche d'alimentation doit utiliser une prise de courant murale protégée contre la pluie uniquement.
- Utilisez une prise de courant murale mise à la terre et agréée, et qui n'est pas endommagée.
- Ne soulevez pas le chargeur de batterie par le

cordon d'alimentation. Pour débrancher le chargeur de batterie d'une prise de courant murale, tirez sur la fiche d'alimentation. Ne tirez pas le cordon d'alimentation.

- Conservez tous les câbles et toutes les rallonges loin de l'eau, de l'huile et des bords tranchants. Veillez à ce que le cordon d'alimentation ne soit pas coincé dans des portes, des clôtures ou autres objets similaires.
- N'utilisez pas de batterie ou de chargeur de batterie endommagés.
- N'utilisez pas le chargeur de batterie en cas de risque de foudre.
- N'utilisez pas le chargeur de batterie à proximité de matériaux inflammables ou de matériaux pouvant provoquer la formation de corrosion. En cas de dégagement de fumée ou de début d'incendie, débranchez aussitôt la fiche d'alimentation reliée au chargeur de batterie.
- Maintenez le chargeur de batterie hors de portée des enfants. Il convient de surveiller les enfants et de les empêcher de jouer avec le chargeur de batterie.
- Maintenez le chargeur de batterie propre et conservez-

le à l'abri de la lumière du soleil.

- Ce chargeur de batterie peut être utilisé par des enfants âgés de 8 ans et plus et par des personnes ayant des handicaps physiques, sensoriels ou mentaux ou manquant d'expérience et de connaissances, à condition qu'ils aient reçu la surveillance ou les instructions appropriées

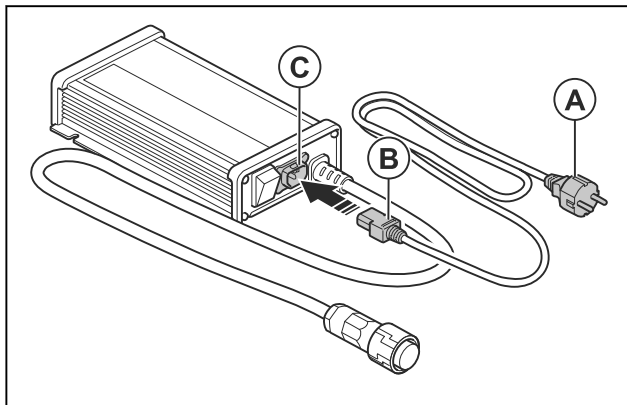
concernant l'utilisation du chargeur de batterie en toute sécurité et qu'ils aient bien compris les risques encourus. Les enfants ne doivent pas jouer avec le chargeur de batterie. Le nettoyage et les opérations d'entretien à effectuer par l'utilisateur ne doivent pas être réalisés par des enfants laissés sans surveillance.

Montage

Pour monter le chargeur de batterie

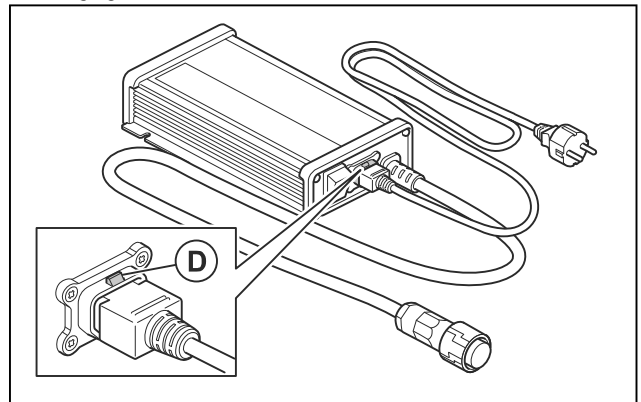
Remarque: n'utilisez le chargeur de batterie qu'avec le cordon d'alimentation fourni. N'utilisez pas de cordon d'alimentation externe. Si le cordon d'alimentation est endommagé, il doit être remplacé par le fabricant, son agent d'entretien ou toute autre personne habilitée, afin d'éviter tout danger.

1. Assurez-vous que la fiche d'alimentation (A) est correctement branchée à une prise de courant murale.



2. Branchez le cordon d'alimentation (B) sur la prise d'alimentation (C) du chargeur de batterie.

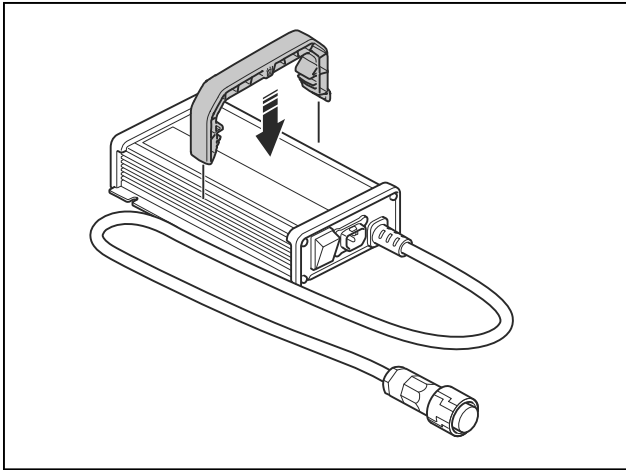
3. Assurez-vous que la fonction de verrouillage (D) est engagée.



Pour installer la poignée

1. Placez le chargeur de batterie sur une surface plane.
2. Alignez la poignée au-dessus du chargeur de batterie. Assurez-vous que la poignée se trouve au centre du chargeur de batterie.

3. Poussez la poignée vers le bas jusqu'à ce qu'elle s'enclenche.



Utilisation

Pour charger la batterie



REMARQUE: Utilisez le chargeur de batterie à une température comprise entre 0 °C (32 °F) et 40 °C (104 °F).



REMARQUE: Utilisez le chargeur de batterie uniquement dans un endroit bien aéré.



REMARQUE: Ne soulevez pas le chargeur de batterie par le cordon d'alimentation.

1. Assurez-vous que l'interrupteur marche/arrêt est en position d'arrêt.
2. Branchez la fiche d'alimentation à une prise de courant murale mise à la terre.



REMARQUE: Ne branchez le chargeur de batterie que sur une prise de courant murale présentant la tension

et à la fréquence indiquées sur la plaque signalétique.

3. Branchez la fiche du chargeur sur la prise dédiée au chargeur de batterie sur le produit.
4. Placez l'interrupteur marche/arrêt du chargeur en position de marche. Si possible, assurez-vous que le produit indique que la batterie se charge.

Remarque: Pour connaître l'emplacement de l'indicateur de charge, reportez-vous au manuel d'utilisation du produit.

5. Mettez l'interrupteur marche/arrêt du chargeur sur la position d'arrêt une fois la batterie complètement chargée. Pour en savoir plus sur les différentes durées de charge, reportez-vous au manuel d'utilisation du produit.
6. Débranchez la fiche du chargeur de la prise dédiée au chargeur de batterie sur le produit.
7. Tirez sur la fiche d'alimentation pour débrancher le chargeur de batterie de la prise de courant murale. Ne tirez pas le cordon d'alimentation.

Dépannage

Recherche de pannes

Symptômes	Cause	Solution
La batterie ne se charge pas.	Le chargeur de batterie n'est pas correctement branché sur la prise secteur.	Branchez le chargeur de batterie à une prise secteur.
	Le cordon d'alimentation n'est pas correctement branché au chargeur de batterie.	Branchez le cordon d'alimentation sur le chargeur de batterie.
	L'interrupteur marche/arrêt du chargeur est en position d'arrêt.	Placez l'interrupteur marche/arrêt du chargeur en position de marche.
	Le chargeur de batterie n'est pas correctement branché au produit.	Branchez le chargeur de batterie au produit.
	La batterie est endommagée.	Débranchez le chargeur de batterie et contactez un atelier d'entretien agréé.
	Le cordon d'alimentation ou le chargeur de batterie est endommagé.	Débranchez le chargeur de batterie et contactez un atelier d'entretien agréé.

Transport, entreposage et mise au rebut

Transport et stockage

- Sécurisez le chargeur de batterie lors de son transport, pour éviter tout dommage ou accident.
- Placez le chargeur de batterie à distance des objets métalliques, tels que des clous, des vis ou des bijoux.
- Conservez le chargeur de batterie dans un endroit verrouillé, afin que des enfants ou personnes qui ne sont pas autorisées à l'utiliser ne puissent pas y avoir accès.
- Conservez le chargeur de batterie dans un endroit sec et propre, à l'abri du gel. La température ambiante doit être comprise entre 0 °C / 32 °F et 50 °C / 122 °F.
- Maintenez le chargeur de batterie à l'abri de la lumière du soleil.

- Nettoyez le chargeur de batterie avant le rangement.
- Débranchez le chargeur de batterie avant le rangement.

Mise au rebut

Les chargeurs de batterie Husqvarna ne doivent pas être jetés avec les ordures ménagères. Respectez les instructions en matière de mise au rebut.

- Respectez les consignes locales de gestion des déchets et les réglementations applicables.
- Recyclez le chargeur de batterie et l'emballage dans un site de traitement approprié.
- Contactez votre revendeur Husqvarna local pour plus d'informations concernant le recyclage et la mise au rebut du chargeur de batterie.

Caractéristiques techniques

CARACTÉRISTIQUES TECHNIQUES

Chargeur de batterie	PS900C
Tension de sortie, VCC	58
Nombre de batteries pouvant être chargées en même temps	1-3

CARACTÉRISTIQUES TECHNIQUES

Batterie	EM-5240Li	EM-5264Li	EM-5239Li
Type	Li-Ion	Li-Ion	Li-Ion
Capacité	58,8 V, max. 38,5 Ah	58,8 V, max. 63,7 Ah	58,8 V, max. 39,2 Ah