



Husqvarna®



PS900C



EN	Operator's manual	2-7
BG	Ръководство за експлоатация	8-14
CS	Návod k použití	15-20
DA	Brugsanvisning	21-26
DE	Bedienungsanweisung	27-33
EL	Οδηγίες χρήσης	34-39
ES	Manual de usuario	40-45
ET	Kasutusjuhend	46-51
FI	Käyttöohje	52-57
FR	Manuel d'utilisation	58-64
HR	Priručnik za korištenje	65-70
HU	Használati utasítás	71-76
IT	Manuale dell'operatore	77-82
LT	Operatoriaus vadovas	83-88
LV	Lietošanas pamācība	89-94
NL	Gebruiksaanwijzing	95-100
NO	Bruksanvisning	101-106
PL	Instrukcja obsługi	107-112
PT	Manual do utilizador	113-118
RO	Instrucțiuni de utilizare	119-124
SK	Návod na obsluhu	125-130
SL	Navodila za uporabo	131-136
SR	Priručnik za rukovaoca	137-142
SV	Bruksanvisning	143-148
TR	Kullanım kılavuzu	149-154
UK	Посібник користувача	155-160

Contenido

Introducción.....	40	Resolución de problemas.....	44
Seguridad.....	41	Transporte, almacenamiento y eliminación.....	44
Montaje.....	43	Datos técnicos.....	45
Funcionamiento.....	43		

Introducción

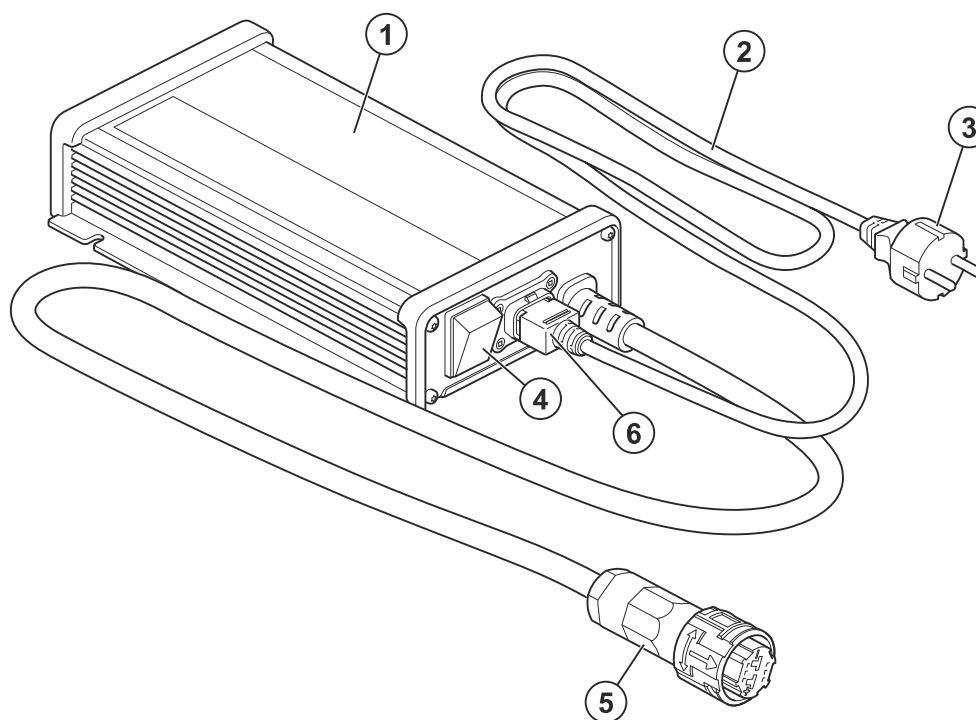
Descripción del producto

El Husqvarna PS900C es un cargador de batería.

Uso previsto

Utilice el cargador de batería para cargar las baterías de los productos Husqvarna correspondientes. No utilice el cargador de batería para otras tareas.

Descripción general del cargador de batería



1. Cargador de batería
2. Cable de alimentación
3. Enchufe de alimentación; enchufes diferentes en función del mercado
4. Botón de encendido/apagado del cargador
5. Enchufe del cargador
6. Toma de corriente



El cargador de batería cumple con las directivas CE vigentes.

IP54

IP54: El cargador de batería está protegido contra el polvo y las salpicaduras de agua.

Símbolos del cargador de batería



Lea detenidamente el manual de usuario y asegúrese de que entiende las instrucciones antes de usar la máquina.



NI el cargador de batería ni su embalaje son residuos domésticos. Recícelos en un lugar apto para la eliminación de equipos eléctricos y electrónicos.



Código escaneable.

Nota: Los demás símbolos y etiquetas que aparecen en el cargador de batería corresponden a requisitos de homologación específicos de otras zonas comerciales.

Seguridad

Definiciones de seguridad

Las advertencias, precauciones y notas se utilizan para destacar información especialmente importante del manual.



ADVERTENCIA: Indica un riesgo de lesiones o incluso de muerte del usuario o de las personas cercanas si no se respetan las instrucciones del manual.



PRECAUCIÓN: Indica un riesgo de daños en el producto, otros materiales o el área adyacente si no se respetan las instrucciones del manual.

Nota: Se usa para proporcionar más información necesaria en una situación determinada.

Instrucciones de seguridad importantes



ADVERTENCIA: Lea todas las advertencias e instrucciones de seguridad. El incumplimiento de las advertencias e instrucciones de seguridad puede ocasionar descargas eléctricas, incendios o lesiones graves.

Nota: Guarde todas las advertencias e instrucciones.

- Si el cable de alimentación está dañado, debe ser sustituido por el fabricante, su taller de servicio o una persona cualificada para evitar cualquier peligro.
- Compruebe con regularidad que el cable de alimentación no esté dañado. Desconecte inmediatamente el cargador de batería si el cable de alimentación está dañado.
- Cargue únicamente baterías Husqvarna originales con el cargador de batería. Si tiene alguna pregunta, póngase en contacto con su distribuidor Husqvarna.
- No cargue nunca baterías no recargables.
- No intente desmontar ni reparar el cargador de batería. Solo un distribuidor autorizado puede hacer las reparaciones. No utilice un cargador de batería dañado.
- No conecte los terminales del cargador de batería a objetos metálicos.
- El enchufe de alimentación solo se debe conectar a

una toma de corriente con conexión a tierra.

- El enchufe de alimentación solo se debe conectar a una toma de corriente que esté protegida de la lluvia.
- Utilice una toma de corriente homologada con conexión a tierra que no esté dañada.
- No levante el cargador de batería tirando del cable de alimentación. Para desconectar el cargador de batería de la toma de corriente, tire del enchufe. No tire del cable de alimentación.
- Mantenga todos los cables y cables de extensión, alejados del agua, el aceite y los bordes afilados. Proceda con cuidado para evitar que el cable de alimentación se enganche en puertas, vallas o estructuras parecidas.
- No utilice una batería o un cargador de batería que estén dañados.
- No utilice el cargador de batería en lugares donde pueda recibir el impacto de un rayo.
- No utilice el cargador de batería cerca de materiales

inflamables o corrosivos. Desenchufe el cargador de batería si produce humo o se incendia.

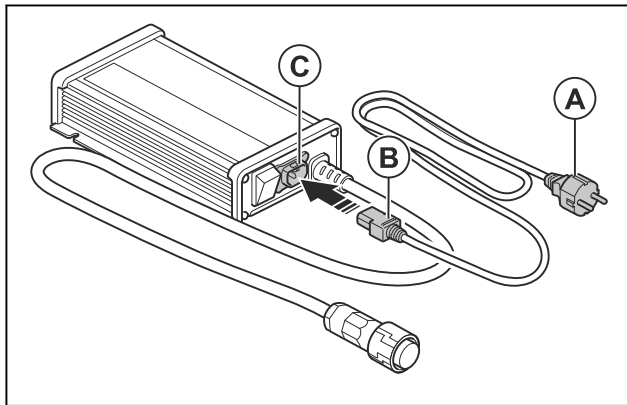
- Mantenga el cargador de batería alejado de los niños. Debe vigilarse a los niños para asegurarse de que no juegan con el cargador de batería.
- Mantenga el cargador de batería limpio y protéjalo de la luz del sol.
- Los niños mayores de ocho años y las personas con facultades físicas, psíquicas o sensoriales disminuidas, o sin la experiencia y los conocimientos necesarios pueden usar el cargador de batería si se les supervisa o instruye en lo que respecta al uso seguro del aparato y comprenden los peligros existentes. Los niños no deben jugar con el cargador de batería. Los niños no deberán llevar a cabo la limpieza ni operaciones de mantenimiento sin supervisión.

Montaje

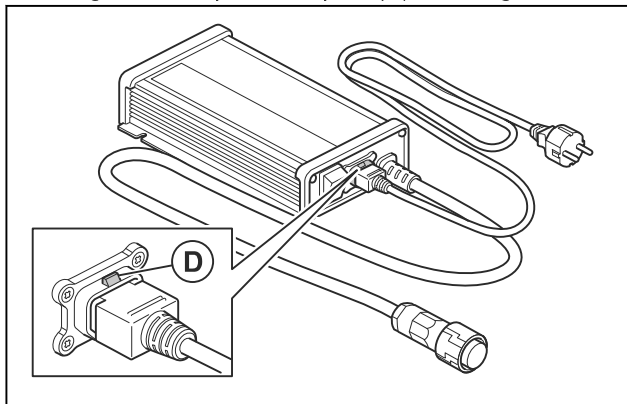
Montaje del cargador de batería

Nota: Utilice el cargador de baterías únicamente con el cable de alimentación suministrado. No utilice otro cable de alimentación. Si el cable de alimentación está dañado, debe ser sustituido por el fabricante, su taller de servicio o una persona cualificada para evitar cualquier peligro.

1. Asegúrese de que el enchufe de alimentación (A) esté conectado correctamente a la toma de corriente.

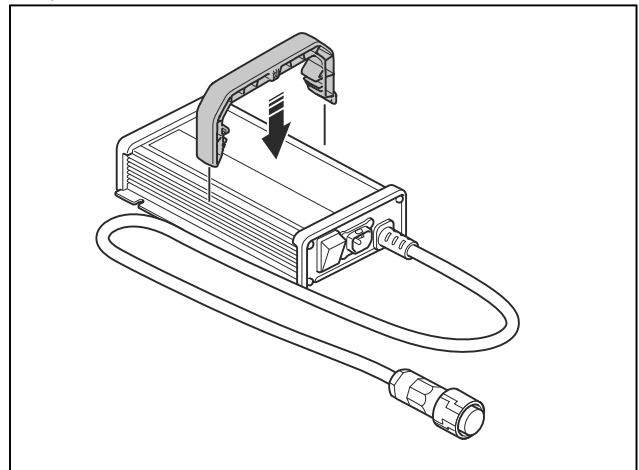


2. Conecte el cable de alimentación (B) a la toma de corriente (C) del cargador de batería.
3. Asegúrese de que el bloqueo (D) está enganchado.



Instalación del asa

1. Coloque el cargador de batería sobre una superficie plana.
2. Alinee el asa por encima del cargador de batería. Asegúrese de que el asa esté centrada en el cargador.
3. Presione el asa hacia abajo hasta que encaje en su posición.



Funcionamiento

Carga de la batería



PRECAUCIÓN: Utilice el cargador de batería solamente a temperaturas entre 0 °C y 40 °C (32 °F - 104 °F).



PRECAUCIÓN: Utilice el cargador de batería únicamente en una ubicación que tenga un buen flujo de aire.



PRECAUCIÓN: No levante el cargador de batería tirando del cable de alimentación.

1. Compruebe que el interruptor de encendido/apagado esté en la posición de apagado.
2. Conecte el enchufe de alimentación a una toma de la red eléctrica con toma de tierra.



PRECAUCIÓN: Conecte el cargador de batería solo a una toma de corriente cuya tensión y frecuencia coincidan con los valores indicados en la placa de características técnicas.

3. Conecte el enchufe del cargador a la toma del producto destinada al cargador.
4. Coloque el interruptor de encendido/apagado del cargador en la posición de encendido. Si es posible, asegúrese de que el producto muestra que la batería está cargando.

Nota: Para conocer la ubicación del indicador de carga, consulte el manual de usuario del producto.

5. Cuando la batería esté completamente cargada, apague el interruptor del cargador. Para obtener más información sobre los tiempos de carga, consulte el manual de usuario del producto.
6. Desconecte el enchufe del cargador de la toma del producto destinada al cargador.
7. Tire del enchufe para desconectar el cargador de batería de la toma de corriente. No tire del cable de alimentación.

Resolución de problemas

Resolución de problemas

Síntomas	Causa	Solución
La batería no se carga.	El cargador de batería no está enchufado correctamente a la toma de corriente.	Conecte el cargador de batería a una toma de corriente.
	El cable de alimentación no está conectado correctamente al cargador de batería.	Conecte el cable de alimentación al cargador de batería.
	El interruptor de encendido/apagado del motor está en la posición OFF (apagado).	Coloque el interruptor de encendido/apagado del cargador en la posición de encendido.
	El cargador de batería no está enchufado correctamente al producto.	Conecte el cargador de batería al producto.
	La batería está dañada.	Desconecte el cargador de batería y póngase en contacto con su taller de servicio.
	El cargador de batería o el cable de alimentación está dañado.	Desconecte el cargador de batería y póngase en contacto con su taller de servicio.

Transporte, almacenamiento y eliminación

Transporte y almacenamiento

- Asegure el cargador de batería durante el transporte para evitar daños y accidentes.
- Mantenga el cargador de batería alejado de objetos metálicos, como clavos, tornillos o joyas.
- Guarde el cargador de batería en un área cerrada con llave para impedir el acceso a niños o personas no autorizadas.
- Guarde el cargador de batería en un lugar limpio, seco y al abrigo de las heladas. La temperatura

ambiente debe estar entre 0 °C y 50 °C (32 °F - 122 °F).

- Proteja el cargador de batería de la luz del sol.
- Limpie el cargador de batería antes de guardarlo.
- Desconecte el cargador de batería antes de guardar el producto.

Eliminación

Los cargadores de batería Husqvarna no son residuos domésticos. Siga las instrucciones de desecho.

- Respete los requisitos locales y las normas aplicables relativos a los residuos.
- Recicle el cargador de batería y su embalaje en un lugar apropiado.
- Póngase en contacto con su distribuidor Husqvarna local para obtener más información sobre cómo reciclar y desechar la batería.

Datos técnicos

DATOS TÉCNICOS

Cargador de batería	PS900C
Tensión de salida, V CC	58
Número de baterías que se pueden cargar al mismo tiempo	1-3

DATOS TÉCNICOS

Batería	EM-5240Li	EM-5264Li	EM-5239Li
Tipo	Ion-litio	Ion-litio	Ion-litio
Capacidad	58,8 V, máx. 38,5 Ah	58,8 V, máx. 63,7 Ah	58,8 V, máx. 39,2 Ah