



Husqvarna®



PS900C



EN	Operator's manual	2-7
BG	Ръководство за експлоатация	8-14
CS	Návod k použití	15-20
DA	Brugsanvisning	21-26
DE	Bedienungsanweisung	27-33
EL	Οδηγίες χρήσης	34-39
ES	Manual de usuario	40-45
ET	Kasutusjuhend	46-51
FI	Käyttöohje	52-57
FR	Manuel d'utilisation	58-64
HR	Priručnik za korištenje	65-70
HU	Használati utasítás	71-76
IT	Manuale dell'operatore	77-82
LT	Operatoriaus vadovas	83-88
LV	Lietošanas pamācība	89-94
NL	Gebruiksaanwijzing	95-100
NO	Bruksanvisning	101-106
PL	Instrukcja obsługi	107-112
PT	Manual do utilizador	113-118
RO	Instrucțiuni de utilizare	119-124
SK	Návod na obsluhu	125-130
SL	Navodila za uporabo	131-136
SR	Priručnik za rukovaoca	137-142
SV	Bruksanvisning	143-148
TR	Kullanım kılavuzu	149-154
UK	Посібник користувача	155-160

Inhalt

Einleitung.....	27	Fehlerbehebung.....	31
Sicherheit.....	28	Transport, Lagerung und Entsorgung.....	31
Montage.....	30	Technische Angaben.....	33
Betrieb.....	30		

Einleitung

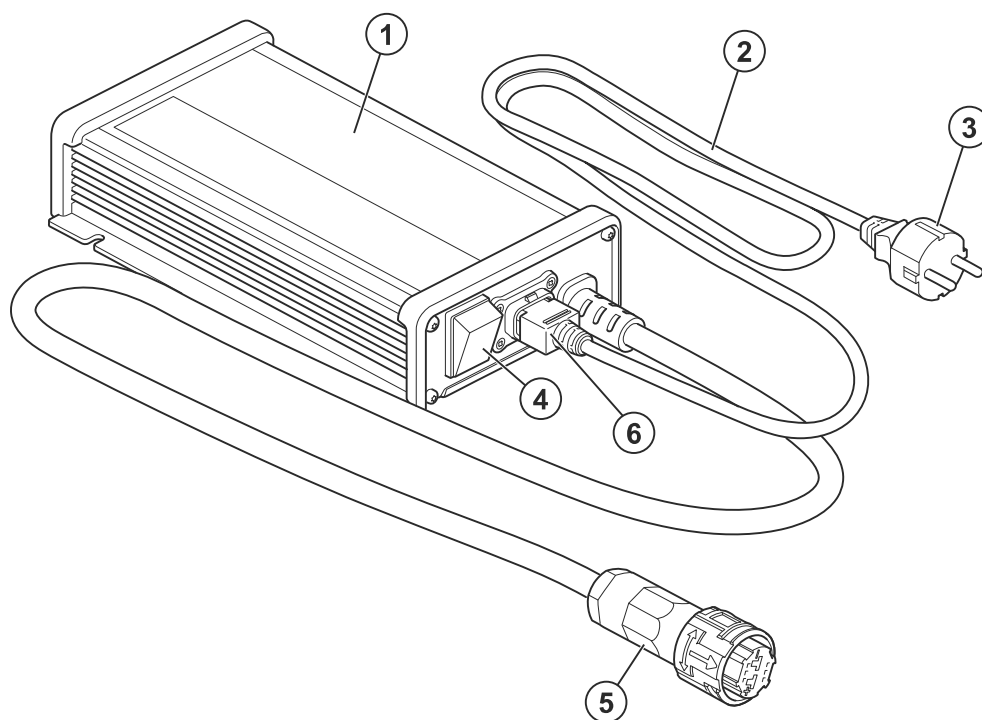
Gerätebeschreibung

Der HusqvarnaPS900C ist ein Ladegerät.

Bestimmungsgemäße Verwendung

Verwenden Sie das Ladegerät, um Akkus in entsprechenden Husqvarna Geräten aufzuladen.
Verwenden Sie das Ladegerät nicht für andere Arbeiten.

Übersicht über das Ladegerät



1. Ladegerät
2. Netzkabel
3. Netzstecker, verschiedene Netzstecker für verschiedene Märkte
4. ON/OFF-Schalter für das Ladegerät
5. Stecker des Ladegeräts
6. Netzanschluss



Dieses Ladegerät entspricht den geltenden EG-Richtlinien.

IP54

IP54 – Das Ladegerät ist gegen Staub und Spritzwasser geschützt.



Lesen Sie die Bedienungsanleitung sorgfältig durch, und machen Sie sich vor der Benutzung mit dem Inhalt vertraut.



Das Ladegerät bzw. das Paket des Ladegeräts ist kein Hausmüll. Recyceln Sie diese an einer entsprechenden Recyclingstation für elektrische und elektronische Geräte.



Scanbarer Code.

Hinweis: Weitere Symbole/Aufkleber auf dem Ladegerät beziehen sich auf die Zertifizierungsanforderungen für einige gewerbliche Bereiche.

Sicherheit

Sicherheitsdefinitionen

Warnungen, Vorsichtsmaßnahmen und Hinweise werden verwendet, um auf besonders wichtige Teile der Bedienungsanleitung hinzuweisen.



WARNUNG: Wird verwendet, wenn bei Nichtbeachtung der Anweisungen in diesem Handbuch die Gefahr von Verletzung oder Tod des Bedieners oder anderer Personen besteht.



ACHTUNG: Wird verwendet, wenn bei Nichtbeachtung der Anweisungen in diesem Handbuch die Gefahr von Schäden am Gerät, an anderen Materialien oder in der Umgebung besteht.

Hinweis: Für weitere Informationen, die in bestimmten Situationen nötig sind.

Wichtige Sicherheitshinweise



WARNUNG: Lesen Sie alle Warn- und Sicherheitshinweise. Wenn Sie die Warn- und Sicherheitshinweise nicht befolgen, kann dies zu Elektroschock, Brand und/oder schweren Verletzungen führen.

Hinweis: Bewahren Sie alle Warn- und Sicherheitshinweise auf.

- Ist das Netzkabel beschädigt, muss es zur Gefahrenvermeidung vom Hersteller, dessen Servicewerkstatt oder von gleichermaßen qualifizierten Personen ausgetauscht werden.
- Prüfen Sie das Netzkabel regelmäßig auf Beschädigungen. Trennen Sie das Ladegerät sofort, wenn das Netzkabel beschädigt ist.
- Laden Sie die Husqvarna-Originalakkus nur mit dem Ladegerät auf. Bei Fragen wenden Sie sich bitte an Ihren Husqvarna Händler.
- Laden Sie keine nicht wiederaufladbaren Batterien auf.
- Versuchen Sie nicht, das Ladegerät zu reparieren oder zu zerlegen. Sämtliche Reparaturen dürfen nur von einem autorisierten Fachhändler durchgeführt werden. Verwenden Sie kein beschädigtes Ladegerät.

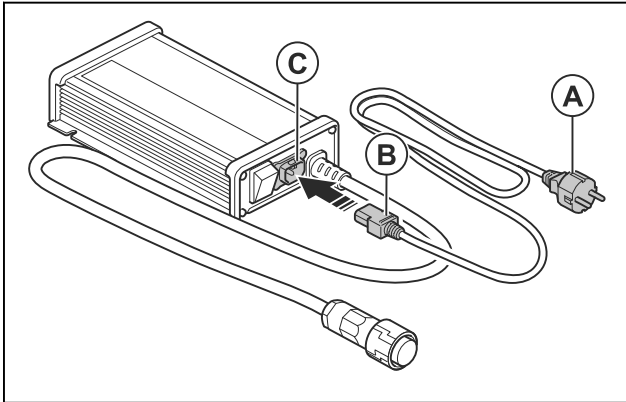
- Verbinden Sie die Anschlüsse des Ladegeräts nicht mit Metallgegenständen.
 - Der Netzstecker darf nur an einer geerdeten Steckdose angeschlossen werden.
 - Der Netzstecker darf nur eine vor Regen geschützte Steckdose verwenden.
 - Verwenden Sie eine geprüfte geerdete Steckdose, die nicht beschädigt ist.
 - Heben Sie das Ladegerät nicht am Netzkabel an. Entfernen Sie den Netzstecker, um das Ladegerät von der Steckdose zu trennen. Ziehen Sie nicht am Netzkabel.
 - Achten Sie darauf, dass keines der Kabel und Verlängerungskabel mit Wasser, Öl oder scharfen Kanten in Berührung kommt. Achten Sie darauf, dass Netzkabel nicht zwischen Türen, Zäunen o. Ä. eingeklemmt werden.
 - Verwenden Sie keine beschädigten Ladegeräte oder Akkus.
 - Verwenden Sie das Ladegerät nicht, wenn die Gefahr eines Blitzeinschlags besteht.
 - Das Ladegerät darf nicht in der Nähe von entflammbar
- Materialien oder Materialien, die Korrosion verursachen können, verwendet werden. Bei Rauchentwicklung oder Feuer muss der Netzstecker des Ladegeräts sofort aus der Steckdose gezogen werden.
- Halten Sie das Ladegerät von Kindern fern. Lassen Sie keine Kinder mit dem Ladegerät spielen. Das Gerät ist kein Spielzeug!
 - Halten Sie das Ladegerät sauber und von direkter Sonneneinstrahlung fern.
 - Das Ladegerät kann von Kindern ab 8 Jahren sowie von Personen mit eingeschränkten physischen, sensorischen oder psychischen Fähigkeiten bzw. Personen ohne jegliche Erfahrung oder Kenntnisse verwendet werden, wenn sie beaufsichtigt werden oder ihnen die sichere Verwendung des Ladegeräts ausführlich erklärt wurde und sie sich der Gefahren bewusst sind. Kinder dürfen nicht mit dem Ladegerät spielen. Reinigung und Wartung durch den Benutzer dürfen nicht von Kindern ohne Aufsicht durchgeführt werden.

Montage

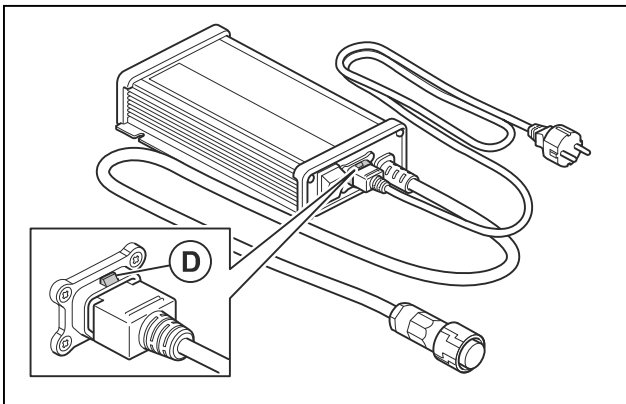
So montieren Sie das Ladegerät

Hinweis: Verwenden Sie das Ladegerät nur mit dem mitgelieferten Netzkabel. Verwenden Sie kein externes Netzkabel. Ist das Netzkabel beschädigt, muss es zur Gefahrenvermeidung vom Hersteller, dessen Servicewerkstatt oder von gleichermaßen qualifizierten Personen ausgetauscht werden.

1. Stellen Sie sicher, dass der Netzstecker (A) richtig an die Steckdose angeschlossen ist.

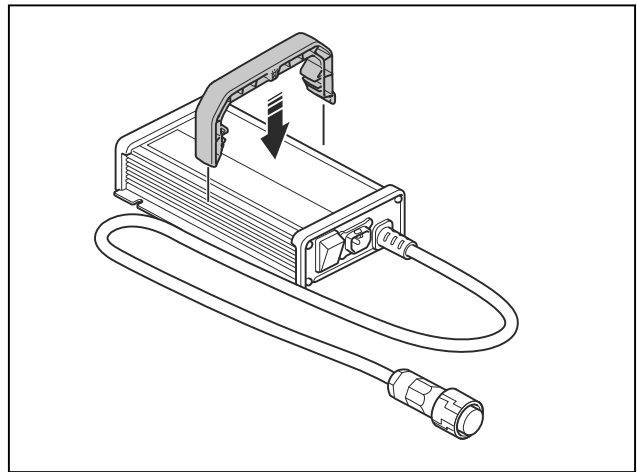


2. Schließen Sie das Netzkabel (B) an die Steckdose (C) des Ladegeräts an.
3. Stellen Sie sicher, dass die Sperrfunktion (D) aktiviert ist.



So installieren Sie den Handgriff

1. Stellen Sie das Ladegerät auf einer ebenen Fläche ab.
2. Platzieren Sie den Handgriff über dem Ladegerät. Stellen Sie sicher, dass sich der Handgriff in der Mitte des Ladegeräts befindet.
3. Drücken Sie den Handgriff nach unten, bis er einrastet.



Betrieb

So laden Sie die Batterie



ACHTUNG: Verwenden Sie das Ladegerät nur bei einer Temperatur zwischen 0 °C (32 °F) und 40 °C (104 °F).



ACHTUNG: Verwenden Sie das Ladegerät nur an einem Ort mit guter Luftzirkulation.



ACHTUNG: Heben Sie das Ladegerät nicht am Netzkabel an.

1. Stellen Sie sicher, dass sich der ON/OFF-Schalter des Ladegeräts in der Position „OFF“ befindet.
2. Stecken Sie den Netzstecker in eine geerdete Steckdose.



ACHTUNG: Schließen Sie das Ladegerät nur an eine Steckdose mit der auf dem Typenschild angegebenen Spannung und Frequenz an.

3. Stecken Sie den Stecker des Ladegeräts in die Steckdose am Gerät ein.
4. Stellen Sie den ON-/OFF-Schalter für das Ladegerät auf „ON“. Stellen Sie nach Möglichkeit sicher, dass das Gerät anzeigt, dass sich der Akku auflädt.
5. Stellen Sie den ON/OFF-Schalter des Ladegeräts auf OFF, wenn der Akku vollständig aufgeladen ist. Weitere Informationen zu den Ladezeiten finden Sie in der Bedienungsanleitung des Geräts.
6. Ziehen Sie den Stecker des Ladegeräts aus der Steckdose am Gerät.
7. Ziehen Sie den Netzstecker, um das Ladegerät von der Steckdose zu trennen. Ziehen Sie nicht am Netzkabel.

Hinweis: Die Position der Ladezustandsanzeige finden Sie in der Bedienungsanleitung des Geräts.

Fehlerbehebung

Störungen beseitigen

Symptome	Ursache	Lösung
Die Batterie wird nicht aufgeladen.	Das Ladegerät ist nicht richtig an die Netzsteckdose angeschlossen.	Schließen Sie das Ladegerät an eine Steckdose an.
	Das Netzkabel ist nicht korrekt an das Ladegerät angeschlossen.	Schließen Sie das Netzkabel an das Ladegerät an.
	Den ON-/OFF-Schalter für das Ladegerät auf „OFF“ stellen.	Stellen Sie den ON-/OFF-Schalter für das Ladegerät auf „ON“.
	Das Ladegerät ist nicht korrekt mit dem Gerät verbunden.	Schließen Sie das Ladegerät an das Gerät an.
	Der Akku ist beschädigt.	Trennen Sie das Ladegerät und kontaktieren Sie einen zugelassenen Servicehändler.
	Das Ladegerät oder das Netzkabel ist beschädigt.	Trennen Sie das Ladegerät und kontaktieren Sie einen zugelassenen Servicehändler.

Transport, Lagerung und Entsorgung

Transport und Lagerung

- Sichern Sie das Gerät das Ladegerät während des Transports ab, um Schäden und Unfälle zu vermeiden.
- Lagern das Ladegerät fern von Metallgegenständen wie Nägeln, Schrauben oder Schmuck.
- Bewahren Sie das Ladegerät in einem verschlossenen Bereich auf, um den unerlaubten Zugriff durch Kinder oder andere Personen zu verhindern.
- Bewahren Sie das Ladegerät an einem trockenen, frostfreien und sauberen Platz auf. Die

Umgebungstemperatur muss zwischen 0 °C (32 °F) und 50 °C (122 °F) liegen.

- Setzen Sie das Ladegerät keiner direkten Sonneneinstrahlung aus.
- Reinigen Sie das Ladegerät vor der Lagerung.
- Trennen Sie das Ladegerät vor der Lagerung.

Entsorgen

Husqvarna-Ladegeräte sind kein Hausmüll. Befolgen Sie die Anweisungen zur Entsorgung.

- Befolgen Sie die örtlichen Entsorgungsaufgaben und geltenden Vorschriften.

- Recyceln Sie das Ladegerät und die Verpackung an einer geeigneten Entsorgungsstelle.
- Wenden Sie sich an Ihren Husqvarna-Händler vor Ort, wenn Sie Informationen zum Recycling oder zur Entsorgung Ihres Ladegeräts benötigen.

Entsorgen von Elektro- und Elektronik-Altgeräten

Gilt nur für Deutschland



Die durchgestrichene Abfalltonne weist darauf hin, dass Sie gesetzlich verpflichtet sind, dieses Gerät getrennt vom unsortierten Siedlungsabfall zu entsorgen. Die Entsorgung im Restmüll oder im gelben Sack ist verboten. Wenn das Produkt Einwegbatterien oder Akkus enthält, die nicht dauerhaft installiert sind, müssen diese vor der Entsorgung des Produkts entfernt und separat als Batterien bzw. Akkus entsorgt werden.

Informationen zur Rückgabe von Elektro- und Elektronik-Altgeräten für Privathaushalte:

Wie im Folgenden näher beschrieben, sind bestimmte Vertreiber verpflichtet, Elektro- und Elektronik-Altgeräte kostenlos zurückzunehmen.

Vertreiber von Elektro- und Elektronikgeräten mit einer Verkaufsfläche von mindestens 400 m² und Lebensmittelhändler mit einer Gesamtverkaufsfläche von mindestens 800 m², die mehrmals im Kalenderjahr oder beständig Elektro- und Elektronikgeräte abgeben und verkaufen, sind unter den folgenden Umständen zur Rücknahme von Geräten verpflichtet:

1. Beim Verkauf eines neuen Elektro- oder Elektronikgeräts muss der Vertreiber ein Altgerät desselben Gerätetyps kostenlos zurücknehmen, das im Wesentlichen die gleichen Funktionen wie das neue Gerät bereitstellt. Dies muss an dem Standort, an dem das Gerät abgegeben wird, oder in unmittelbarer Nähe geschehen. Privathaushalte gelten auch als der Ort, an dem das Gerät abgegeben wird, sofern das Produkt dorthin geliefert wird: In diesem Fall werden Altgeräte ohne Kosten für den Endbenutzer abgeholt.
2. Der Vertreiber muss Altgeräte mit einem Durchmesser von weniger als 25 cm auf Wunsch des Endbenutzers an der Verkaufsstelle oder in

unmittelbarer Nähe zurücknehmen. Diese Rückgabe muss nicht mit dem Kauf von Elektro- oder Elektronikgeräten in Verbindung stehen und ist auf drei Altgeräte pro Gerätetyp beschränkt.

Bei Abschluss des Kaufvertrags für ein neues Elektro- oder Elektronikgerät muss der Vertreiber den Endbenutzer über sein Recht informieren, das Altgerät zurückzugeben oder kostenlos abholen zu lassen, und den Endbenutzer fragen, ob er beabsichtigt, ein Altgerät bei der Lieferung des neuen Geräts zurückzugeben.

Dies gilt auch für den Vertrieb über Telekommunikation, wenn die Lager- und Versandfläche für Elektro- und Elektronikgeräte mindestens 400 m² beträgt oder wenn die gesamte Lager- und Versandfläche mindestens 800 m² beträgt, wobei die kostenlose Abholung von Elektro- oder Elektronikgeräten auf die folgenden Kategorien beschränkt ist:

- 1 (Wärmeüberträger)
- 2 (Geräte mit Displays) und
- 4 (große Geräte mit mindestens einer äußeren Abmessung von mehr als 50 cm)

Für alle anderen Elektro- und Elektronikgeräte muss der Vertreiber entsprechende Rücknahmestellen in angemessener Nähe zum Endverbraucher sicherstellen. Dies gilt auch für Altgeräte, bei denen keine äußere Abmessung 25 cm überschreitet, die der Endbenutzer zurückgeben möchte, ohne ein neues Gerät zu erwerben.

Datenschutz

Alle Endbenutzer von Elektro- und Elektronik-Altgeräten sind dafür verantwortlich, alle personenbezogenen Daten von den zu entsorgenden Elektro- und Elektronik-Altgeräten zu löschen.

WEEE-Registrierungsnummer

Husqvarna 10168717

Sammlungs- und Verwertungsraten

Gemäß der WEEE-Richtlinie sind die EU-Mitgliedstaaten verpflichtet, Daten über Elektro- und Elektronik-Altgeräte zu sammeln und diese Daten an die Europäische Kommission zu übermitteln. Weitere Informationen hierzu finden Sie auf der BMUV-Website: <https://www.bmuv.de/themen/wasser-ressourcen-abfall/kreislaufwirtschaft/statistiken/elektro-und-elektronikaltgeraete>

Technische Angaben

TECHNISCHE DATEN

Ladegerät	PS900C
Ausgangsspannung, V DC	58
Anzahl der Akkus, die gleichzeitig aufgeladen werden können	1-3

TECHNISCHE DATEN

Akku	EM-5240Li	EM-5264Li	EM-5239Li
Typ	Li-Ionen	Li-Ionen	Li-Ionen
Kapazität	58,8 V, max. 38,5 Ah	58,8 V, max. 63,7 Ah	58,8 V, max. 39,2 Ah