

WP 300.0

STIHL



2 - 17	Gebrauchsanleitung	301 - 316	Số tay Hướng dẫn
17 - 31	Instruction Manual	316 - 331	Udhëzimi për përdorim
31 - 47	Notice d'emploi	331 - 346	Instrukcja użytkowania
47 - 63	Manual de instrucciones	346 - 359	Kasutusjuhend
63 - 77	Uputa za uporabu	359 - 374	Ekspluatavimo instrukcija
77 - 91	Skötselanvisning	374 - 390	Ръководство за употреба
91 - 105	Käyttöohje	390 - 405	Instrucțiuni de utilizare
105 - 121	Istruzioni d'uso	405 - 420	Uputstvo za upotrebu
121 - 135	Betjeningsvejledning	420 - 434	Navodilo za uporabo
135 - 149	Bruksanvisning	434 - 450	Упатство за употреба
149 - 164	Návod k použití		
164 - 178	Használati utasítás		
178 - 194	Instruções de serviço		
194 - 208	Návod na obsluhu		
208 - 223	Handleiding		
223 - 240	Инструкция по эксплуатации		
240 - 254	Lietošanas instrukcija		
254 - 270	Інструкція з експлуатації		
270 - 285	Petunjuk Pemakaian		
285 - 301	οδηγίες χρήσης		



22 UKCA Declaration of Conformity

22.1 STIHL Water Pump WP 300.0

STIHL Tirol GmbH
Hans Peter Stihl-Strasse 5
6336 Langkampfen

Austria

declares under our sole responsibility that

- design: water pump
- nominal output: 4,4 kW
- manufacturer's brand: STIHL
- type: WP 300.0
- serial number: VB03

complies with the relevant provisions of the UK regulations Noise Emission in the Environment by Equipment for use Outdoors Regulations 2001, Supply of Machinery (Safety) Regulations 2008, Electromagnetic Compatibility Regulations 2016 and The Restriction of the Use of Certain Hazardous Substances in Electrical and Electronic Equipment Regulations 2012 and has been developed and manufactured in accordance with the versions of the following standards valid on the date of manufacture: EN 809 and EN 55012.

The measured and guaranteed sound power levels were determined in accordance with the UK regulation Noise Emission in the Environment by Equipment for use Outdoors Regulations 2001, Schedule 8 .

- Measured sound power level: 99,0 dB(A)
- Guaranteed sound power level: 101 dB(A)

The technical documents are stored at STIHL Tirol GmbH.

The year of manufacture and machine number are indicated on the water pump.

Langkampfen, 01.07.2022

STIHL Tirol GmbH

p.p.



V

Matthias Fleischer, Head of Product Development

p.p.



V

Sven Zimmermann, Head of Quality Department

23 Addresses

www.stihl.com

Table des matières

1	Préface.....	31
2	Informations concernant la présente Notice d'emploi.....	32
3	Vue d'ensemble.....	32
4	Prescriptions de sécurité.....	33
5	Préparation de la pompe à eau.....	38
6	Branchement sur une source d'alimentation en eau.....	38
7	Plein de carburant de la pompe à eau et remplissage d'huile moteur.....	40
8	Mise en route et arrêt du moteur.....	40
9	Vérification de la pompe à eau.....	41
10	Utilisation de la pompe à eau.....	41
11	Après le travail.....	42
12	Transport.....	42
13	Rangement.....	42
14	Nettoyage.....	42
15	Maintenance.....	42
16	Réparation.....	43
17	Dépannage.....	43
18	Caractéristiques techniques.....	44
19	Pièces de rechange et accessoires.....	45
20	Mise au rebut.....	46
21	Déclaration de conformité UE.....	46
22	Déclaration de conformité UKCA.....	46
23	Adresses.....	47

1 Préface

Chère cliente, cher client,

Nous vous remercions d'avoir choisi un produit STIHL. Dans le développement et la fabrication de nos produits, nous mettons tout en œuvre pour garantir une excellente qualité répondant aux besoins de nos clients. Nos produits se distinguent par une grande fiabilité, même en cas de sollicitations extrêmes.

STIHL garantit également la plus haute qualité au niveau du service après-vente. Nos revendeurs spécialisés fournissent des conseils compétents, aident nos clients à se familiariser avec nos produits et assurent une assistance technique complète.

STIHL se déclare résolument en faveur d'un développement durable et d'une gestion responsable de la nature. La présente Notice d'emploi vous aidera à utiliser votre produit STIHL en toute sécurité et dans le respect de l'environnement, pendant toute sa longue durée de vie.

Nous vous remercions de votre confiance et vous souhaitons beaucoup de plaisir avec votre produit STIHL.



Dr. Nikolas Stihl

IMPORTANT ! LIRE CETTE NOTICE AVANT D'UTILISER CE PRODUIT ET LA CONSERVER PRÉCIEUSEMENT.

2 Informations concernant la présente Notice d'emploi

2.1 Documents applicables

Le présent manuel est une traduction du manuel d'utilisation d'origine du fabricant, conformément à la directive CE 2006/42/EC.

Les consignes de sécurité locales s'appliquent.

- ▶ Lire, comprendre et conserver les documents suivants, en plus du présent manuel d'utilisation :
 - Le manuel d'utilisation et l'emballage du tuyau utilisé
 - Notice d'utilisation du moteur STIHL EHC 605.0/705.0

2.2 Marquage des avertissements dans le texte



AVERTISSEMENT

- Attire l'attention sur des dangers qui peuvent causer des blessures graves, voire mortelles.
 - ▶ Les mesures indiquées peuvent éviter des blessures graves, voire mortelles.

AVIS

- Attire l'attention sur des dangers pouvant causer des dégâts matériels.
 - ▶ Les mesures indiquées peuvent éviter des dégâts matériels.

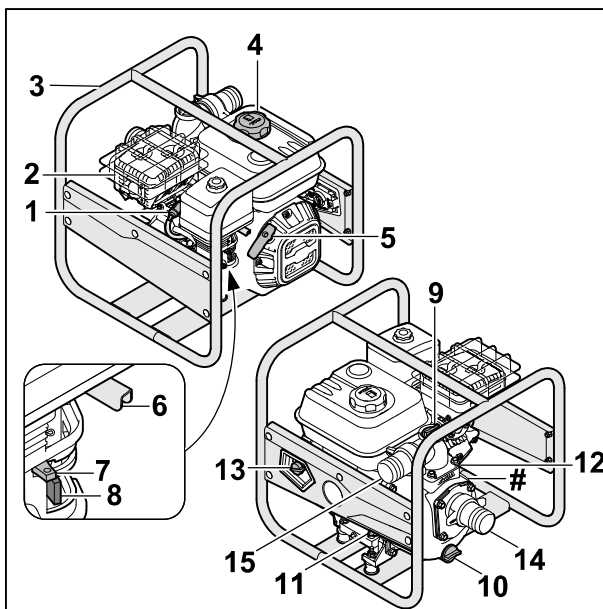
2.3 Symboles figurant dans le texte



Ce symbole renvoie à un chapitre de la présente notice d'utilisation.

3 Vue d'ensemble

3.1 Pompe à eau



1 Cosse de bougie d'allumage

La cosse de bougie d'allumage relie le câble d'allumage à la bougie d'allumage.

2 Silencieux

Le silencieux réduit les émissions sonores de la pompe à eau.

3 Châssis

Le châssis sert à protéger et à transporter la pompe à eau.

4 Bouchon du réservoir à carburant

Le bouchon du réservoir à carburant ferme le réservoir à carburant.

5 Poignée de démarrage

La poignée de démarrage sert à démarrer le moteur.

6 Levier des gaz

Le levier des gaz sert à accélérer le moteur.

7 Levier du volet de démarrage

Le levier du volet de démarrage sert à démarrer le moteur.

8 Robinet d'alimentation en carburant

Le robinet d'alimentation en carburant coupe l'alimentation en carburant.

9 Vis de fermeture

La vis de fermeture obture l'orifice de remplissage d'eau.

10 Vis de fermeture

La vis de fermeture obture l'orifice de vidange d'eau.

11 Bouchon d'huile moteur avant

Le bouchon d'huile moteur obture l'ouverture de remplissage d'huile moteur.

12 Bouchon d'huile moteur arrière

Le bouchon d'huile moteur ferme l'orifice permettant de contrôler le niveau de remplissage d'huile.

13 Interrupteur marche/arrêt

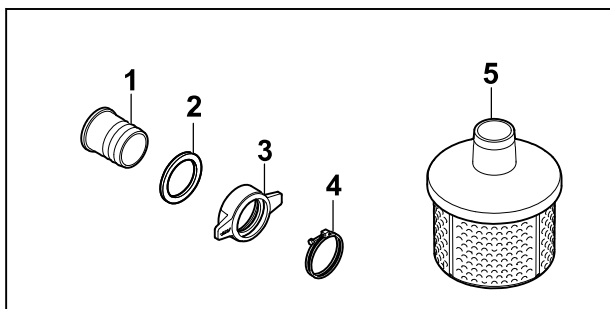
L'interrupteur marche/arrêt sert à mettre en marche et arrêter le moteur.

14 Orifice d'aspiration

L'orifice d'aspiration sert à raccorder le tuyau d'aspiration.

15 Orifice de sortie

L'orifice de sortie sert à raccorder le tuyau de refoulement.

Plaque signalétique avec numéro de machine**3.2 Composants servant au raccordement des tuyaux****1 Tubulure**

La tubulure sert à raccorder un tuyau.

2 Joint

Le joint assure l'étanchéité de la tubulure.

3 Écrou-raccord

L'écrou-raccord fixe la tubulure à la pompe à eau.

4 Collier de serrage

Le collier de serrage fixe un tuyau à la tubulure.

5 Crépine

La crépine filtre l'eau aspirée.

3.3 Symboles

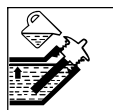
Les symboles peuvent se trouver sur la pompe à eau, le moteur et la tubulure de remplissage d'huile. Ils ont la signification suivante :



Déplacer le régulateur pour ouvrir ou fermer le robinet d'alimentation en carburant.



Activer le volet de démarreur pour démarrer le moteur à combustion à froid.



Faire attention à la quantité d'huile moteur.



Lire, comprendre et conserver le manuel d'utilisation.



Le moteur doit être rempli d'huile moteur avant le démarrage.



Ce symbole désigne le levier de réglage des gaz.

4 Prescriptions de sécurité**4.1 Symboles d'avertissement**

Les symboles d'avertissement placés sur la pompe à eau ont la signification suivante :



Respecter toutes les consignes de sécurité et les mesures associées.



Lire, comprendre et conserver le manuel d'utilisation.



Porter une protection acoustique.



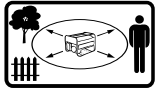
Ne pas inhaler les gaz d'échappement.



Ne pas toucher les surfaces brûlantes.



Ne pas faire le plein si le moteur tourne ou s'il est en surchauffe.



Se tenir à distance des objets et tenir les tiers à l'écart.

4.2 Utilisation conforme du produit

La pompe à eau STIHL WP 300.0 sert à pomper de l'eau douce jusqu'à une hauteur maximale de 33 m et à partir d'une profondeur maximale de 7 m. La pompe à eau ne doit être utilisée qu'en tant qu'appareil individuel.

La pompe à eau STIHL WP 300.0 ne doit pas être utilisée pour les applications suivantes :

- Pompage d'essence, d'huile, de diluants, de solvants et de matériaux similaires
- Pompage d'acides, de bases, de produits alcalins et de matériaux similaires
- Pompage d'aliments liquides
- Pompage d'eau salée
- Pompage d'eau à une température supérieure à 40 °C.

AVIS

- Les réglementations et consignes locales déterminent le prélèvement d'eau dans les eaux superficielles.
 - ▶ Observer et respecter les réglementations locales.

⚠ AVERTISSEMENT

- En cas d'utilisation non conforme de la pompe à eau, les personnes risquent des blessures graves ou mortelles et des dommages matériels peuvent survenir.
 - ▶ Utiliser la pompe à eau comme indiqué dans le présent manuel d'utilisation.

4.3 Exigences concernant l'utilisateur

⚠ AVERTISSEMENT

- Les personnes sans expérience ne peuvent pas percevoir les dangers liés à la pompe à eau ni en évaluer les risques. L'utilisateur ou d'autres personnes risquent des blessures graves, voire la mort.



- ▶ Lire, comprendre et conserver le manuel d'utilisation.

- ▶ Si la pompe à eau est confiée à une autre personne : lui remettre le manuel d'utilisation.
- ▶ Veiller à ce que l'utilisateur respecte les exigences suivantes :

- L'utilisateur est reposé.
- L'utilisateur possède les capacités physiques, sensorielles et mentales pour pouvoir se servir de la pompe à eau. Si les capacités physiques, sensorielles ou mentales de l'utilisateur sont limitées, ce dernier doit utiliser l'appareil uniquement sous la surveillance ou selon les instructions d'une personne responsable.
- L'utilisateur est en mesure de reconnaître et d'évaluer les dangers liés à la pompe à eau.
- L'utilisateur est majeur ou a été formé à un métier conformément aux réglementations nationales en vigueur.
- L'utilisateur a reçu une instruction auprès d'un revendeur spécialisé STIHL ou d'une personne qualifiée, avant d'utiliser la pompe à eau pour la première fois.
- L'utilisateur ne se trouve pas sous l'influence d'alcool, de médicaments ni de drogue.

- ▶ En cas de doute : demander conseil à un revendeur spécialisé STIHL.

- Le système d'allumage de la pompe à eau génère un champ électromagnétique. Le champ électromagnétique peut affecter les stimulateurs cardiaques. L'utilisateur risque des blessures graves, voire la mort.
 - ▶ Si l'utilisateur porte un stimulateur cardiaque : s'assurer que le stimulateur cardiaque n'est pas affecté.

4.4 Vêtements et équipement

⚠ AVERTISSEMENT

- Lors de l'utilisation, les cheveux longs peuvent être pris dans la pompe à eau. L'utilisateur risque de se blesser gravement.
 - ▶ Attacher les cheveux longs de manière à ce qu'ils se trouvent au-dessus des épaules.
- Pendant l'utilisation, l'utilisateur peut entrer en contact avec de l'eau contaminée ou de l'eau peut gicler de la pompe à eau ou des tuyaux. L'utilisateur peut se blesser.
 - ▶ Porter des lunettes de protection ajustées. Les lunettes de protection appropriées disponibles dans le commerce sont certifiées conformément à la norme EN 166 ou aux dispositions nationales en vigueur et portent le marquage correspondant.
- Du bruit est émis pendant l'utilisation. Le bruit peut nuire à l'audition.



- ▶ Porter une protection acoustique.

- Des vêtements inadaptés peuvent se prendre dans la pompe à eau. S'il ne porte pas des vêtements appropriés, l'utilisateur risque de se blesser gravement.
 - ▶ Porter des vêtements ajustés.
 - ▶ Retirer écharpe et bijoux.
- L'utilisateur risque de glisser s'il ne porte pas les chaussures de sécurité appropriées. L'utilisateur peut se blesser.
 - ▶ Porter des chaussures de sécurité solides et fermées avec semelle antidérapante.

4.5 Zone de travail et environnement

⚠ AVERTISSEMENT

- Les personnes n'intervenant pas dans l'utilisation, les enfants et les animaux ne peuvent pas déceler, ni évaluer les risques liés à la pompe à eau. Les personnes n'intervenant pas dans l'utilisation de l'appareil, les enfants et les animaux risquent de se blesser gravement et des dommages matériels peuvent survenir.
 - ▶ Tenir les personnes n'intervenant pas dans l'utilisation de l'appareil, les enfants et les animaux éloignés de la zone de travail.
 - ▶ Ne pas laisser la pompe à eau sans surveillance.
 - ▶ Veiller à ce que les enfants ne puissent pas jouer avec la pompe à eau.
- Lorsque le moteur tourne, des gaz d'échappement brûlants sortent du silencieux. Les gaz d'échappement brûlants peuvent enflammer des matériaux inflammables et provoquer des incendies.
 - ▶ Écarter les matériaux facilement inflammables du flux des gaz d'échappement.

4.6 État conforme aux règles de sécurité

La pompe à eau est en bon état de fonctionnement et conforme aux règles de sécurité si les conditions suivantes sont réunies :

- La pompe à eau est intacte.
- Aucun carburant ne s'échappe de la pompe à eau.
- Le bouchon du réservoir à carburant est fermé.
- La pompe à eau est propre.
- Les éléments de commande fonctionnent et n'ont pas été modifiés.

- Des tuyaux adaptés à l'utilisation avec des pompes à eau sont montés.
- Les tuyaux sont montés correctement.
- Des accessoires d'origine STIHL adaptés sont montés sur cette pompe à eau.
- Les accessoires sont montés correctement.

⚠ AVERTISSEMENT

- Les composants ne peuvent plus fonctionner correctement s'ils sont en mauvais état de fonctionnement, des dispositifs de sécurité peuvent être désactivés et du carburant peut s'échapper. Les personnes risquent des blessures graves, voire la mort.
 - ▶ Utiliser une pompe à eau intacte.
 - ▶ Si du carburant s'échappe de la pompe à eau : ne pas utiliser la pompe à eau et demander conseil à un revendeur spécialisé STIHL.
 - ▶ Fermer le bouchon du réservoir à carburant.
 - ▶ Si la pompe à eau est sale : nettoyer la pompe à eau.
 - ▶ Ne pas modifier la pompe à eau.
 - ▶ Si les éléments de commande ne fonctionnent pas : ne pas utiliser la pompe à eau.
 - ▶ Ne monter que des tuyaux adaptés à l'utilisation sur des pompes à eau.
 - ▶ Monter des accessoires d'origine STIHL adaptés à cette pompe à eau.
 - ▶ Monter des tuyaux et des accessoires comme indiqué dans le présent manuel d'utilisation ou dans celui de l'accessoire correspondant.
 - ▶ Ne pas introduire d'objets dans les orifices de la pompe à eau.
 - ▶ Remplacer les pictogrammes usés ou endommagés.
 - ▶ En cas de doute : demander conseil à un revendeur spécialisé STIHL.

4.7 Carburant et ravitaillement

⚠ AVERTISSEMENT

- Le carburant utilisé pour cette pompe à eau est l'essence. L'essence est extrêmement inflammable. Si l'essence entre en contact avec une flamme nue ou des objets brûlants, elle peut provoquer des incendies ou des explosions. Les personnes risquent des blessures graves, voire la mort et des dommages matériels peuvent survenir.
 - ▶ Protéger l'essence de la chaleur et du feu.
 - ▶ Ne pas renverser d'essence.
 - ▶ Si de l'essence est renversée : essuyer l'essence avec un chiffon et ne pas essayer de

- démarrer le moteur tant que l'ensemble des pièces de la pompe à eau et la zone autour de la pompe à eau ne sont pas sèches.
 - ▶ Ne pas fumer.
 - ▶ Ne pas faire le plein à proximité du feu.
 - ▶ Avant de faire le plein, couper le moteur et le laisser refroidir.
 - ▶ Si le réservoir doit être vidé : effectuer l'opération à l'air libre.
 - ▶ Démarrer le moteur à au moins 3 m de distance de l'endroit où le plein a été fait.
 - ▶ Ne jamais remiser la pompe à eau à l'intérieur de locaux fermés alors que de l'essence se trouve dans le réservoir à carburant.
- L'inhalation de vapeurs d'essence peut empoisonner les personnes.
 - ▶ Ne pas inhaler les vapeurs d'essence.
 - ▶ Faire le plein dans un lieu bien aéré.
- La pompe à eau s'échauffe pendant l'utilisation. L'essence se dilate, ce qui peut créer une surpression dans le réservoir à carburant. Si le bouchon du réservoir à carburant est ouvert, de l'essence peut jaillir. Les projections d'essence peuvent s'enflammer. L'utilisateur risque de se blesser gravement.
 - ▶ Laisser tout d'abord refroidir la pompe à eau, puis ouvrir le bouchon du réservoir à carburant.
- Les vêtements entrant en contact avec de l'essence sont plus facilement inflammables. Les personnes risquent des blessures graves, voire la mort et des dommages matériels peuvent survenir.
 - ▶ Si des vêtements entrent en contact avec de l'essence : changer de vêtements.
- L'essence peut nuire à l'environnement.
 - ▶ Ne pas déverser de carburant.
 - ▶ Éliminer l'essence conformément à la réglementation et dans le respect de l'environnement.
- Si de l'essence entre en contact avec la peau ou les yeux, ceux-ci peuvent être irrités.
 - ▶ Éviter tout contact avec l'essence.
 - ▶ En cas de contact avec la peau : rincer abondamment les parties de la peau concernées à l'eau savonneuse.
 - ▶ En cas de contact avec les yeux : rincer les yeux abondamment à l'eau claire pendant 15 minutes au moins, puis consulter un médecin.
- Le système d'allumage de la pompe à eau génère des étincelles. Des étincelles peuvent survenir à l'extérieur et dans un environnement facilement inflammable et explosif, elles risquent de déclencher des incendies et des

explosions. Les personnes risquent des blessures graves, voire la mort et des dommages matériels peuvent survenir.

- ▶ Utiliser les bougies d'allumage décrites dans le présent manuel d'utilisation.
- ▶ Visser la bougie d'allumage et la serrer.
- ▶ Enfoncer fermement la cosse de bougie d'allumage.
- La pompe à eau peut être détériorée si elle est ravitaillée avec de l'essence non adaptée au moteur.
 - ▶ Utiliser de l'essence fraîche sans plomb, de marque.
 - ▶ Respecter les consignes figurant dans la notice d'utilisation du moteur.

4.8 Utilisation

▲ AVERTISSEMENT

- Si l'utilisateur ne démarre pas correctement le moteur, il risque de perdre le contrôle de la pompe à eau. L'utilisateur risque de se blesser gravement.
 - ▶ Démarrer le moteur comme décrit dans le présent manuel d'utilisation.
- Si la pompe à eau est mise en service sans que les tuyaux soient montés, l'utilisateur risque de mettre les mains dans l'orifice d'aspiration et l'orifice de sortie. L'utilisateur risque de se blesser gravement.
 - ▶ Ne mettre la pompe à eau en service que lorsque les tuyaux sont montés.
 - ▶ Ne pas mettre les mains dans l'orifice d'aspiration ou de sortie.
- Lorsque le moteur tourne, des gaz d'échappement sont générés. Des gaz d'échappement inhalés peuvent empoisonner les personnes.
 - ▶ Ne pas inhaler les gaz d'échappement.



- ▶ Utiliser la pompe à eau dans un lieu bien aéré.
- ▶ Ne pas utiliser la pompe à eau dans un puits.
- ▶ En cas de nausée, de maux de tête, de troubles visuels, auditifs ou d'étourdissements : arrêter le travail et consulter un médecin.
- Si l'utilisateur porte une protection acoustique et que le moteur tourne, l'utilisateur ne peut percevoir et évaluer les bruits que de manière limitée.
 - ▶ Travailler avec calme et de façon réfléchie.
- Si la pompe à eau présente un comportement différent ou inhabituel pendant l'utilisation, il

- est possible que son état ne respecte pas les conditions de sécurité. Les personnes risquent de se blesser gravement et des dommages matériels peuvent survenir.
- ▶ Arrêter le travail et s'adresser à un revendeur spécialisé STIHL.
 - L'eau peut geler sur le sol et dans les composants de la pompe à eau lorsque les températures sont inférieures à 0 °C. L'utilisateur risque de glisser, de tomber et de se blesser gravement. Des dommages matériels peuvent survenir.
 - ▶ Ne pas utiliser la pompe à eau à des températures inférieures à 0 °C.
 - Si l'on tire sur le tuyau d'aspiration ou de refoulement, la pompe à eau peut bouger et se renverser. Des dommages matériels peuvent survenir.
 - ▶ Ne pas tirer sur le tuyau d'aspiration ou le tuyau de refoulement.
 - Si la pompe à eau est placée sur une surface inclinée, irrégulière ou non stabilisée, elle risque de bouger et de se renverser. Des dommages matériels peuvent survenir.
 - ▶ Placer la pompe à eau sur une surface horizontale, plane et stabilisée.
 - ▶ Sécuriser la pompe à eau de manière à ce qu'elle ne puisse pas bouger.
 - Les liquides facilement inflammables et explosifs qui sont aspirés peuvent déclencher des incendies et des explosions. Les personnes risquent des blessures graves ou mortelles et des dommages matériels peuvent survenir.
 - ▶ Ne pas aspirer ou répandre des liquides facilement inflammables ou explosifs.
 - Les liquides irritants, corrosifs et toxiques qui sont aspirés peuvent présenter un risque pour la santé et endommager les composants de la pompe à eau. Les personnes risquent des blessures graves ou mortelles et des dommages matériels peuvent survenir.
 - ▶ Ne pas aspirer ou répandre des liquides irritants, corrosifs ou toxiques.
 - La pompe à eau n'est pas aseptisée et ne convient pas aux aliments. Si des aliments liquides sont aspirés, ils seront contaminés.
 - ▶ Ne pas aspirer ou répandre des aliments liquides.
 - Si la pompe à eau n'est pas remplie d'eau avant le démarrage du moteur, elle risque d'être endommagée.
 - ▶ Remplir la pompe à eau d'eau avant de démarrer le moteur.
 - Si la crépine n'est pas montée, des objets peuvent être aspirés dans la pompe à eau. La pompe à eau risque de se boucher ou d'être endommagée.
 - ▶ Monter la crépine.
 - Le moteur de la pompe à eau n'est pas étanche. Si la pompe à eau est placée dans l'eau, le moteur risque d'être endommagé.
 - ▶ Faire fonctionner la pompe à eau sur une surface sèche.
 - Des tuyaux mal posés peuvent être endommagés et des personnes risquent de trébucher dessus. Des personnes risquent de se blesser et les tuyaux d'être endommagés.
 - ▶ Poser et repérer les tuyaux de sorte que personne ne risque de trébucher.
 - ▶ Poser les tuyaux de manière à ce qu'ils ne soient pas tendus ou emmêlés.
 - ▶ Poser les tuyaux de manière à ce qu'ils ne puissent pas être endommagés, pliés ou sectionnés et qu'ils ne frottent pas.
 - ▶ Protéger les tuyaux de la chaleur, de l'huile et des produits chimiques.
 - Si des personnes s'assoient ou se tiennent debout sur la pompe à eau, elles peuvent entrer en contact avec des parties chaudes de la pompe et être gravement blessées. Si des objets sont déposés sur la pompe à eau, ils risquent de tomber et de blesser gravement des personnes.
 - ▶ Ne pas s'asseoir ou se tenir debout sur la pompe à eau.
 - ▶ Ne pas déposer ou placer d'objets sur la pompe à eau.

4.9 Transport

▲ AVERTISSEMENT

- Pendant le transport, la pompe à eau peut se renverser ou bouger. Des personnes risquent de se blesser et des dommages matériels peuvent survenir.
 - ▶ Arrêter le moteur.
 - ▶ Sécuriser la pompe à eau avec des sangles, des courroies ou un filet pour qu'elle ne puisse pas se renverser ni bouger.
- Après que le moteur a fonctionné, le silencieux et le moteur peuvent être brûlants. L'utilisateur risque de se brûler.
 - ▶ Porter la pompe à eau par le châssis de manière à ce que le silencieux ne pointe pas vers le corps.
- L'eau peut geler dans les composants de la pompe à eau à des températures inférieures à 0 °C. La pompe à eau risque d'être endommagée.
 - ▶ Vider la pompe à eau.

4.10 Remisage

⚠ AVERTISSEMENT

- Les enfants ne sont pas en mesure de reconnaître et d'évaluer les dangers liés à la pompe à eau. Les enfants risquent des blessures graves.
 - ▶ Arrêter le moteur.
 - ▶ Conserver la pompe à eau hors de portée des enfants.
- Les contacts électriques de la pompe à eau et les pièces métalliques peuvent subir une corrosion due à l'humidité. La pompe à eau risque d'être endommagée.
 - ▶ Conserver la pompe à eau au propre et au sec.
- L'eau peut geler dans les composants de la pompe à eau à des températures inférieures à 0 °C. La pompe à eau risque d'être endommagée.
 - ▶ Vider la pompe à eau.

4.11 Nettoyage, entretien et réparation

⚠ AVERTISSEMENT

- Si le moteur tourne au cours du nettoyage, de l'entretien ou de la réparation, la pompe à eau peut démarrer involontairement. Les personnes risquent de se blesser gravement et des dommages matériels peuvent survenir.
 - ▶ Arrêter le moteur.
- Après le fonctionnement du moteur, le silencieux et le moteur peuvent être brûlants. Les personnes risquent de se brûler.
 - ▶ Attendre que le silencieux et le moteur aient refroidi.
- Des produits de nettoyage agressifs, le nettoyage au jet d'eau ou avec des objets pointus risquent d'endommager la pompe à eau ou les tuyaux. Si la pompe à eau ou les tuyaux ne sont pas nettoyés correctement, certains composants peuvent ne plus fonctionner correctement et des dispositifs de sécurité peuvent être désactivés. Les personnes risquent de se blesser gravement.
 - ▶ Nettoyer la pompe à eau comme indiqué dans le présent manuel d'utilisation.
 - ▶ Nettoyer les tuyaux comme décrit dans le présent manuel d'utilisation.
- Si la pompe à eau ou les tuyaux ne sont pas entretenus ou réparés comme décrit dans le présent manuel d'utilisation, des composants ne peuvent plus fonctionner correctement et des dispositifs de sécurité peuvent être désac-

tivés. Les personnes risquent des blessures graves ou mortelles.

- ▶ Procéder à l'entretien ou la réparation de la pompe à eau ou des tuyaux comme décrit dans le présent manuel d'utilisation.
- ▶ Entretien des tuyaux comme indiqué dans le manuel d'utilisation des tuyaux utilisés.

5 Préparation de la pompe à eau

5.1 Préparation de la pompe à eau

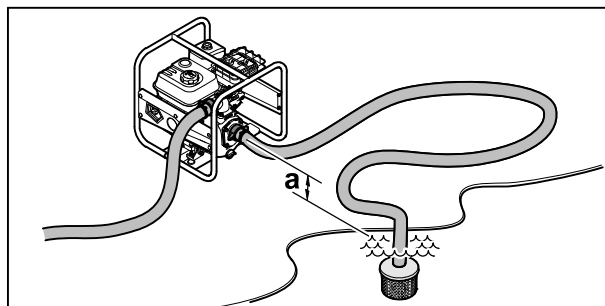
Avant chaque utilisation, effectuer impérativement les opérations suivantes :

- ▶ Retirer les emballages et les sécurités de transport.
- ▶ S'assurer que la pompe à eau est en bon état de fonctionnement, [☞ 4.6](#).
- ▶ Nettoyer la pompe à eau, [☞ 14.1](#).
- ▶ Raccorder la pompe à eau à une source d'eau, [☞ 6.1](#).
- ▶ Remplir d'eau le carter de la pompe à eau, [☞ 6.2](#).
- ▶ Faire le plein de carburant de la pompe à eau, [☞ 7.1](#).
- ▶ Verser de l'huile moteur, [☞ 7.2](#)
- ▶ Contrôler les éléments de commande, [☞ 9.1](#).
- ▶ Si les différentes opérations ne peuvent pas être effectuées : ne pas utiliser la pompe à eau et s'adresser à un revendeur spécialisé STIHL.


6 Branchement sur une source d'alimentation en eau

6.1 Raccordement de la pompe à eau à une source d'eau

La pompe à eau peut aspirer l'eau des récupérateurs d'eau de pluie, des citernes et les eaux courantes ou stagnantes.



Pour que l'eau puisse être aspirée, la différence de hauteur entre la pompe à eau et la source

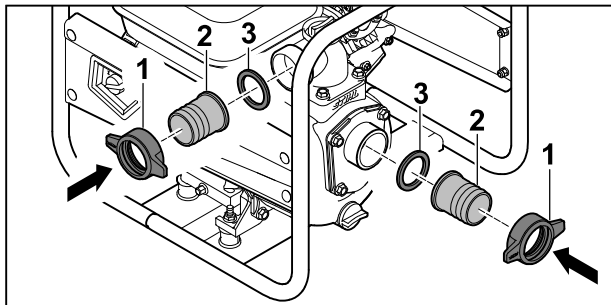
d'eau ne doit pas dépasser la hauteur d'aspiration maximale (a),  18.

Le tuyau d'aspiration doit avoir une stabilité propre afin d'éviter qu'il ne s'affaisse en cas de dépression.

Il faut absolument utiliser la crépine.

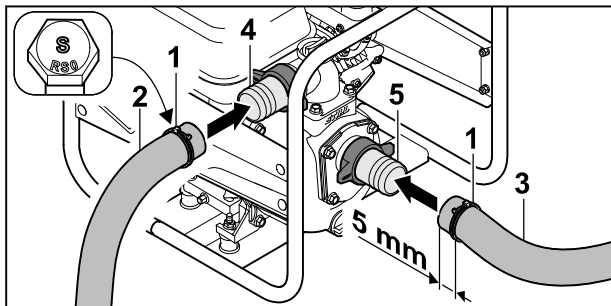
Montage des raccords de tuyaux

- ▶ Arrêter le moteur.

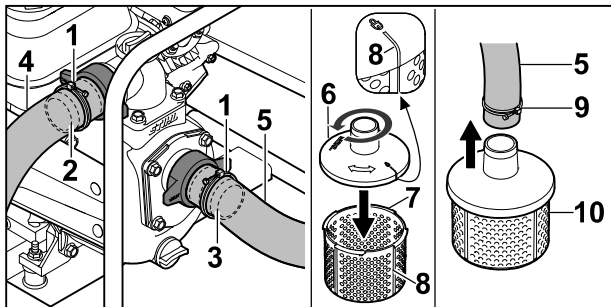


- ▶ Visser les écrous-raccords (1) en même temps que les tubulures (2) et le joint (3).

Montage des tuyaux



- ▶ Insérer les colliers de serrage (1) sur le tuyau de refoulement (2) et le tuyau d'aspiration (3).
- ▶ Pousser le tuyau de refoulement (2) sur la tubulure (4).
- ▶ Pousser le tuyau d'aspiration (3) sur la tubulure (5).



- ▶ Centrer les colliers de serrage (1) au-dessus des nervures de résistance des tubulures (2 et 3).
- ▶ Serrer à fond les vis des colliers de serrage (1).

Le tuyau de refoulement (4) et le tuyau d'aspiration (5) sont solidement reliés à la pompe à eau.

- ▶ Monter la partie supérieure de la crépine (6) sur la partie inférieure de la crépine (7) et la serrer dans le sens inverse des aiguilles d'une montre jusqu'à ce que les repères (8) sur la partie supérieure (6) et la partie inférieure (7) soient alignés.

La partie supérieure (6) et la partie inférieure (7) de la crépine sont solidaires l'une de l'autre.

- ▶ Pousser le collier de serrage (9) sur l'autre extrémité du tuyau d'aspiration (5).
- ▶ Pousser l'autre extrémité du tuyau d'aspiration (5) sur la tubulure de la crépine (10).
- ▶ Centrer le collier de serrage (9) sur la tubulure de la crépine (10).
- ▶ Serrer à fond la vis du collier de serrage (10). La crépine (10) est solidement reliée au tuyau d'aspiration (5).
- ▶ Faire pendre la crépine (10) dans la source d'eau de manière à ce que la crépine (10) ne touche pas le sol.

! AVERTISSEMENT

- Ne pas débrancher la pompe à eau de la source d'eau et la faire tourner à vide pendant le fonctionnement.

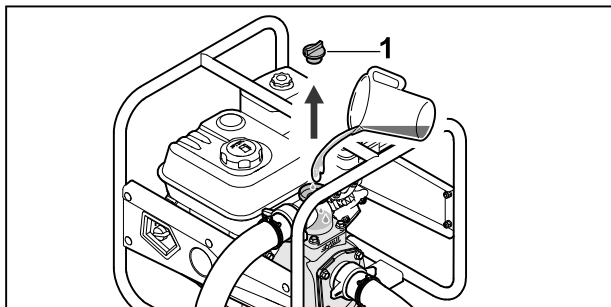
Un fonctionnement sans boîtier entièrement rempli peut gravement endommager la pompe à eau.

6.2 Remplissage du carter de la pompe à eau avec de l'eau

AVIS

- À la livraison, le carter de la pompe à eau ne contient pas d'eau. Pour que l'eau puisse être aspirée et pompée à travers les tuyaux, il est nécessaire de remplir la pompe à eau d'eau. Un démarrage du moteur sans ou avec trop peu d'eau dans le carter de la pompe à eau peut endommager celle-ci.

- ▶ Avant le démarrage, verser de l'eau dans le carter de la pompe à eau.



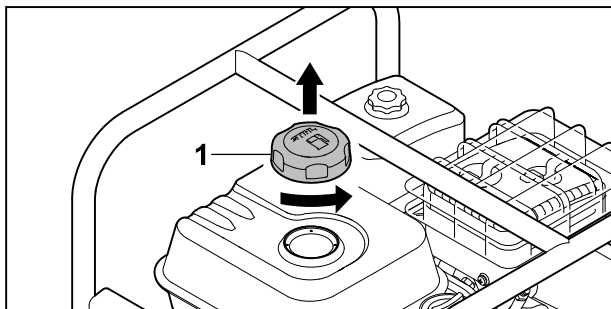
- ▶ Tourner la vis de fermeture (1) dans le sens inverse des aiguilles d'une montre jusqu'à ce qu'il soit possible de retirer la vis de fermeture (1).
- ▶ Remplir le carter de la pompe à eau d'au moins 2 l d'eau.
- ▶ Placer la vis de fermeture (1).
- ▶ Visser la vis de fermeture (1) dans le sens des aiguilles d'une montre et la serrer à la main.

7 Plein de carburant de la pompe à eau et remplissage d'huile moteur

7.1 Plein de carburant de la pompe à eau

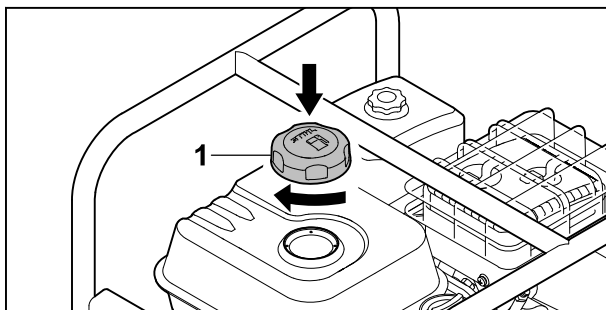
AVIS

- La pompe à eau peut être détériorée si elle n'est pas ravitaillée avec le bon carburant.
 - ▶ Tenir compte du manuel d'utilisation du moteur.
- ▶ Arrêter le moteur.
- ▶ Placer la pompe à eau sur une surface plane de manière à ce que le bouchon du réservoir à carburant soit dirigé vers le haut.
- ▶ À l'aide d'un chiffon humide, nettoyer la zone autour du bouchon du réservoir à carburant.



- ▶ Tourner le bouchon du réservoir à carburant (1) dans le sens inverse des aiguilles d'une montre jusqu'à ce qu'il puisse être retiré.
- ▶ Déposer le bouchon du réservoir à carburant (1).

- ▶ Verser du carburant en veillant à ne pas en renverser et de manière à laisser au moins 15 mm de libre jusqu'au bord du réservoir à carburant.



- ▶ Mettre le bouchon (1) sur le réservoir à carburant.
 - ▶ Visser le bouchon du réservoir à carburant (1) dans le sens des aiguilles d'une montre et le serrer à la main.
- Le réservoir à carburant est fermé.

7.2 Plein d'huile moteur

L'huile moteur lubrifie et refroidit le moteur.

La spécification de l'huile moteur et la quantité de remplissage sont indiquées dans la notice d'utilisation du moteur.

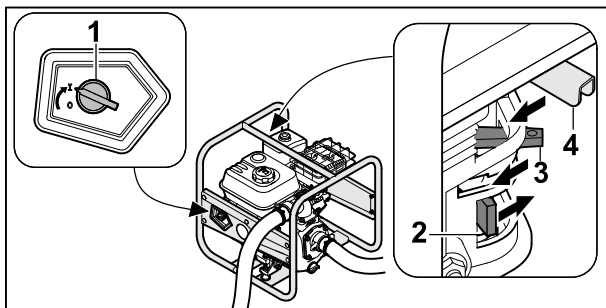
AVIS

- À la livraison, le réservoir ne contient pas d'huile moteur. Un démarrage du moteur sans ou avec trop peu d'huile moteur peut endommager la pompe à eau.
 - ▶ Avant chaque démarrage, contrôler le niveau d'huile moteur et faire l'appoint si nécessaire.
- ▶ Verser l'huile moteur comme indiqué dans la notice d'utilisation du moteur.

8 Mise en route et arrêt du moteur

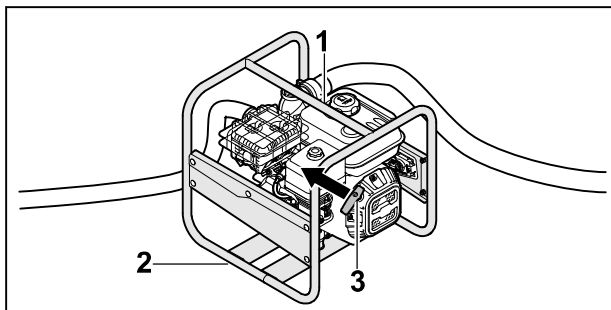
8.1 Démarrage du moteur

- ▶ Placer la pompe à eau sur une surface plane.



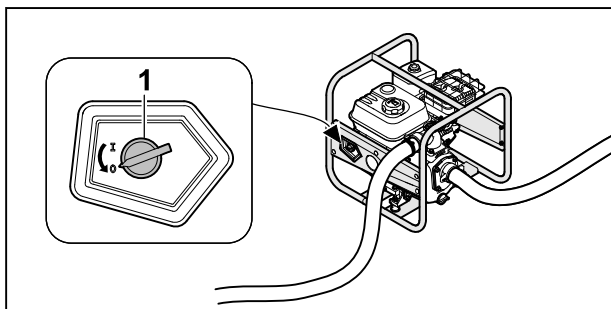
- ▶ Tourner l'interrupteur marche/arrêt (1) sur I.

- ▶ Pousser le robinet d'alimentation en carburant (2) dans le sens de la flèche.
- ▶ Déplacer le levier du volet de démarrage (3) dans le sens de la flèche.
- ▶ Déplacer le levier des gaz (4) dans le sens de la flèche.



- ▶ Avec la main gauche placée sur le châssis supérieur (1), plaquer la pompe à eau au sol et poser le pied droit sur le châssis inférieur (2).
- ▶ Tirer lentement la poignée de démarrage (3) de la main droite jusqu'à sentir une résistance.
- ▶ Tirer rapidement sur la poignée de démarrage (3) et la laisser revenir en arrière plusieurs fois jusqu'à ce que le moteur tourne.
- ▶ Repousser le levier du volet de démarrage pour éviter que le moteur ne cale.

8.2 Arrêt du moteur



- ▶ Tourner l'interrupteur marche/arrêt (1) en position 0. Le moteur s'arrête de lui-même.

9 Vérification de la pompe à eau

9.1 Contrôle des éléments de commande

- ▶ Démarrer le moteur.
- ▶ Tourner l'interrupteur marche/arrêt en position 0. Le moteur s'arrête de lui-même.
- ▶ Si le moteur ne s'arrête pas :
 - ▶ Fermer le robinet d'alimentation en carburant, ne pas utiliser la pompe à eau et

demander conseil à un revendeur spécialisé STIHL.

L'interrupteur marche/arrêt est défectueux.

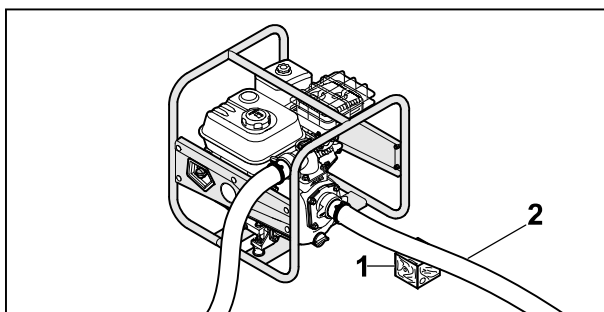
10 Utilisation de la pompe à eau

10.1 Sécurisation de la pompe à eau

- ▶ Sécuriser la pompe à eau de manière à ce qu'elle ne puisse pas bouger.

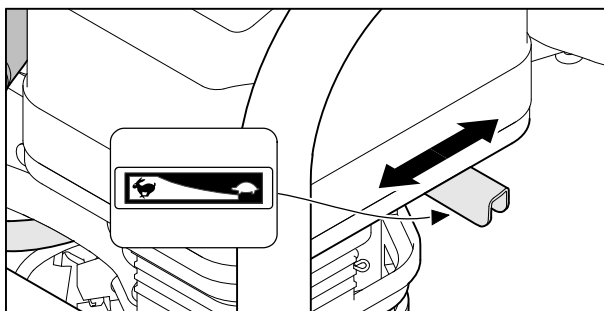
10.2 Mise en place du tuyau d'aspiration

Pour que le raccord fileté de l'orifice d'aspiration ne soit pas trop sollicité et que le joint ne soit pas écrasé ou déplacé, placer un objet adéquat sous le tuyau d'aspiration.



- ▶ Placer l'objet adéquat (1) sous le tuyau d'aspiration (2) de manière à ce que le tuyau soit le plus droit possible et ne présente pas de coudes.

10.3 Pompage



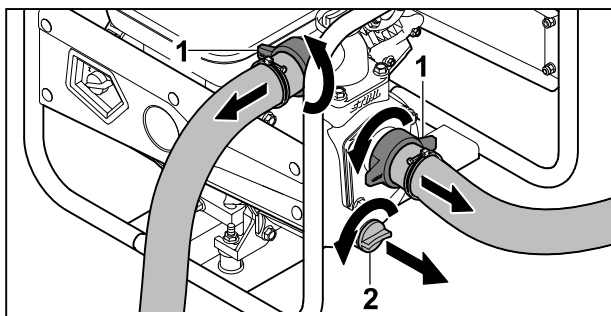
Il est possible d'ajuster la puissance de pompage en réglant le levier des gaz.

- ▶ Déplacer le levier des gaz en position : la puissance de pompage diminue.
- ▶ Déplacer le levier des gaz en position : la puissance de pompage augmente.

11 Après le travail

11.1 Après l'utilisation

- ▶ Raccorder la pompe à eau à une source d'eau de manière à ce qu'aucun sable ni aucune saleté ne puissent être aspirés.
- ▶ Démarrer le moteur.
Le sable et la saleté sont évacués de la pompe à eau et des tuyaux.
- ▶ Arrêter le moteur.
- ▶ Laisser refroidir la pompe à eau.



- ▶ Dévisser les écrous-raccords (1). Les tuyaux sont démontés.
- ▶ Tourner la vis de fermeture (2) dans le sens inverse des aiguilles d'une montre jusqu'à ce qu'il soit possible de retirer la vis de fermeture (2).
L'eau s'écoule de la pompe à eau.
- ▶ Basculer la pompe à eau vers l'avant pour la vider complètement.
- ▶ Mettre en place la vis de fermeture (2).
- ▶ Visser la vis de fermeture (2) dans le sens des aiguilles d'une montre et la serrer à la main.
- ▶ Si la pompe à eau est mouillée : laisser sécher la pompe à eau.
- ▶ Nettoyer la pompe à eau.

12 Transport

12.1 Transport de la pompe à eau

- ▶ Arrêter le moteur.

Pour porter la pompe à eau

- ▶ Porter la pompe à eau par le châssis de manière à ce que le silencieux ne pointe pas vers le corps.

Transport de la pompe à eau dans un véhicule

- ▶ Sécuriser la pompe à eau en position verticale de manière à ce qu'elle ne puisse pas se renverser ni bouger.

13 Rangement

13.1 Remisage de la pompe à eau

- ▶ Arrêter le moteur.

- ▶ Remiser la pompe à eau en respectant les conditions suivantes :
 - La pompe à eau ne peut ni basculer, ni se déplacer.
 - La pompe à eau est hors de portée des enfants.
 - La pompe à eau est propre et au sec.
 - La température de stockage est comprise entre -20 °C et +60 °C.
- ▶ Si la pompe à eau est remise plus de 30 jours :
 - ▶ Ouvrir le bouchon du réservoir à carburant.
 - ▶ Vider le réservoir à carburant.
 - ▶ Fermer le réservoir à carburant.

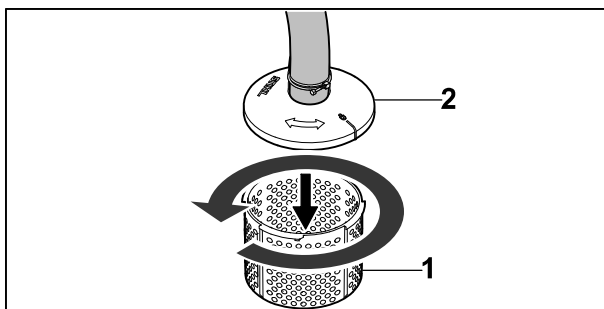
14 Nettoyage

14.1 Nettoyage de la pompe à eau

- ▶ Arrêter le moteur.
- ▶ Laisser refroidir la pompe à eau.
- ▶ Nettoyer la pompe à eau à l'aide d'un chiffon humide ou du dissolvant pour résine STIHL.
- ▶ Nettoyer la fente d'aération avec un pinceau.

14.2 Nettoyage de la crépine

- ▶ Arrêter le moteur.
- ▶ Rincer la crépine sous l'eau courante.



- ▶ En cas d'encrassement plus important, détacher la partie inférieure (1) de la partie supérieure de la crépine (2) en la tournant dans le sens inverse des aiguilles d'une montre, puis la retirer et la rincer de l'intérieur à l'eau courante.

14.3 Nettoyage des tuyaux

- ▶ Arrêter le moteur.
- ▶ Nettoyer les tuyaux avec un chiffon humide.
- ▶ Rincer les tuyaux à l'eau.

15 Maintenance

15.1 Intervalles d'entretien

Les intervalles d'entretien dépendent des conditions ambiantes et des conditions de travail. STIHL recommande les intervalles d'entretien suivants :

Moteur

- Procéder à l'entretien du moteur comme indiqué dans la notice d'utilisation du moteur.

Pompe à eau

- Faire contrôler la pompe à eau une fois par an par un revendeur spécialisé STIHL.


16 Réparation**16.1 Réparation de la pompe à eau**

L'utilisateur ne peut pas réparer lui-même la pompe à eau.

- Si la pompe à eau est endommagée : ne pas utiliser la pompe à eau et s'adresser à un revendeur spécialisé STIHL.

17 Dépannage**17.1 Résolution des dysfonctionnements de la pompe à eau**

Dysfonctionnement	Cause	Solutions
Impossible de démarrer le moteur.	Le réservoir à carburant ne contient pas assez de carburant.	► Faire le plein de carburant de la pompe à eau.
	Le carburateur est trop chaud.	► Laisser refroidir la pompe à eau.
	Le carburateur est gelé.	► Laisser la pompe à eau se réchauffer.
	L'interrupteur marche/arrêt est en position 0.	► Actionner l'interrupteur marche/arrêt.
	Le carburant est de mauvaise qualité, encrassé ou depuis trop longtemps dans le réservoir.	► Utiliser du carburant frais (essence sans plomb) de marque. ► Nettoyer le carburateur. ► Nettoyer la conduite d'alimentation en carburant.
	La cosse est retirée de la bougie d'allumage ou le câble d'allumage n'est pas fixé correctement sur la cosse.	► Nettoyer la bougie d'allumage ou la remplacer. ► Contrôler la connexion entre le câble d'allumage et le connecteur.
	La bougie d'allumage est encrassée, endommagée ou l'écartement des électrodes est incorrect.	► Nettoyer la bougie d'allumage ou la remplacer. ► Régler l'écartement des électrodes.
	Le moteur est noyé.	► Dévisser la bougie d'allumage et la sécher, mettre l'interrupteur marche/arrêt sur 0 et tirer plusieurs fois sur le câble de démarrage, bougie d'allumage déviscée.
	Le filtre à air est encrassé.	► Nettoyer ou remplacer le filtre à air.
	Le niveau d'huile dans le moteur est insuffisant.	► Faire l'appoint d'huile moteur.
Le moteur démarre difficilement ou perd de la puissance.	Il y a de l'eau dans le réservoir à carburant et le carburateur ou le carburateur est bouché.	► Vider le réservoir à carburant, nettoyer la conduite d'alimentation en carburant et le carburateur.
	Le réservoir à carburant est encrassé.	► Nettoyer le réservoir à carburant.
	La bougie d'allumage est encrassée.	► Nettoyer la bougie d'allumage ou la remplacer.

Dysfonctionnement	Cause	Solutions
	Utilisation d'un mauvais carburant.	▶ Contrôler le carburant.
	Le filtre à air est encrassé.	▶ Nettoyer ou remplacer le filtre à air.
Le moteur devient très chaud.	Les ailettes de refroidissement sont encrassées.	▶ Nettoyer les ailettes de refroidissement.
Le moteur fonctionne bruyamment.	Utilisation d'un mauvais carburant.	▶ Contrôler le carburant.
	Le réservoir à carburant ne contient pas assez de carburant.	▶ Faire le plein de carburant de la pompe à eau.
	Le filtre à air est encrassé.	▶ Nettoyer ou remplacer le filtre à air.
Le moteur s'arrête pendant le fonctionnement.	Le niveau d'huile dans le moteur est trop bas et le capteur de pression d'huile arrête le moteur.	▶ Faire l'appoint d'huile moteur.
	Le réservoir à carburant ne contient pas assez de carburant.	▶ Faire le plein de carburant de la pompe à eau.
Fumée importante.	Le niveau d'huile dans le moteur est trop élevé.	▶ Vidanger de l'huile moteur.
	Le filtre à air est encrassé.	▶ Nettoyer ou remplacer le filtre à air.
Les vibrations pendant le fonctionnement sont trop fortes.	Les amortisseurs de vibrations sont usés.	▶ Remplacer les amortisseurs de vibrations.
La pompe à eau ne pompe pas d'eau.	La crépine ou les tuyaux sont bouchés.	▶ Nettoyer la crépine et les tuyaux.
	Il n'y a pas suffisamment d'eau.	▶ S'assurer qu'une quantité d'eau suffisante est disponible.
	Il n'y a pas d'eau dans la pompe à eau.	▶ Raccorder la pompe à eau à une source d'eau. ▶ Remplir la pompe à eau d'eau.
	La hauteur de refoulement maximale ou la hauteur d'aspiration maximale est dépassée.	▶ Respecter la hauteur de refoulement maximale ou la hauteur d'aspiration maximale.  18
	Le tuyau d'aspiration s'est effondré sur lui-même.	▶ Utiliser un tuyau d'aspiration stable.
	Le tuyau d'aspiration n'est pas étanche ou n'est pas raccordé correctement.	▶ Vérifier le tuyau d'aspiration et le raccordement.

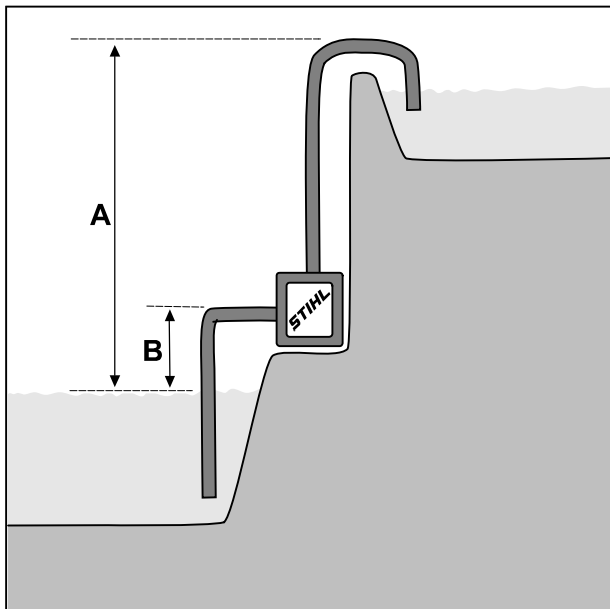
18 Caractéristiques techniques

18.1 Pompe à eau STIHL WP 300.0

- Cylindrée : 212 cm³
- Puissance (P) : 4,4 kW

- Régime en charge (n) : 3600 tr/min
- Régime maximal de marche à vide (n₀) : 3800 tr/min
- Poids (m) avec réservoir à carburant vide : 26 kg
- Capacité maximale du réservoir à carburant : 3,6 dm³ (3,6 l)

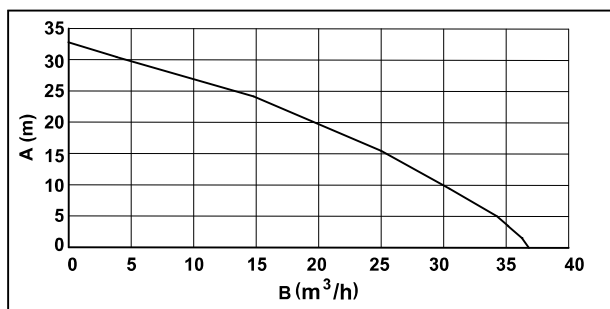
- Diamètre de la tubulure : 51 mm (2")
- Hauteur de refoulement maximale : 33 m
- Hauteur manométrique maximale : 7 m



A = hauteur de refoulement, B = hauteur d'aspiration

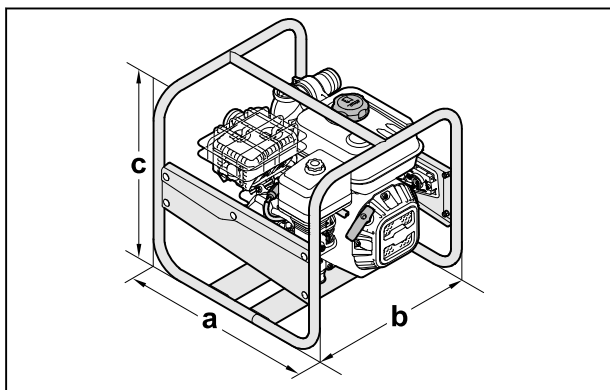
- Débit maximal (V_{max}) : 37 m³/h

Le débit dépend de la hauteur de refoulement :



A = hauteur de refoulement, B = débit

Dimensions de la machine



a = 47 cm, b = 44 cm, c = 44 cm

18.2 Émissions sonores

La valeur K pour le niveau de pression sonore est de 2 dB(A). La valeur K pour le niveau de puissance acoustique est de 2,4 dB(A).

- Niveau de pression sonore L_{pA} mesuré selon ISO 20361 : 86 dB(A)
- Niveau de puissance acoustique L_{WA} mesuré selon 2000/14/EC : 99,0 dB(A)
- Niveau de puissance acoustique L_{WA} garanti selon 2000/14/EC : 101 dB(A)

18.3 Valeur d'émissions de gaz d'échappement

La teneur en CO₂ mesurée au cours de la procédure de réception par type UE est indiquée à l'adresse Internet www.stihl.com/co2 dans les caractéristiques techniques spécifiques au produit.

La teneur en CO₂ mesurée a été enregistrée sur un moteur représentatif, au cours d'une procédure de contrôle normalisée réalisée dans des conditions de laboratoire. Elle ne fournit pas de garantie explicite ou implicite sur la puissance d'un moteur déterminé.

Cette machine satisfait aux exigences en vigueur concernant les émissions de gaz d'échappement, à condition qu'elle soit utilisée et entretenue conformément à la destination prévue décrite dans le présent manuel d'utilisation. Toute modification apportée au moteur entraîne l'expiration de l'autorisation d'exploitation de la machine.

18.4 REACH

REACH (enRegistration, Evaluation et Autorisation des substances CHimiques) est le nom d'un règlement CE qui couvre le contrôle de la fabrication, de l'importation, de la mise sur le marché et de l'utilisation des substances chimiques.

Pour obtenir de plus amples informations sur le respect du règlement REACH, voir www.stihl.com/reach.

19 Pièces de rechange et accessoires

19.1 Pièces de rechange et accessoires



Ces symboles identifient les pièces de rechange d'origine STIHL et les accessoires d'origine STIHL.

STIHL recommande d'utiliser des pièces de rechange d'origine STIHL et des accessoires d'origine STIHL.

Bien que STIHL observe continuellement les marchés, ses services ne peuvent pas évaluer la fiabilité, la sécurité, ni les aptitudes de pièces de rechange et d'accessoires d'autres fabricants et c'est pourquoi STIHL se dégage de toute responsabilité quant à leur utilisation.

Pour obtenir des pièces de rechange d'origine STIHL et des accessoires d'origine STIHL, s'adresser à un revendeur spécialisé STIHL.

20 Mise au rebut

20.1 Mise au rebut de la pompe à eau

Des informations relatives à la mise au rebut sont disponibles auprès de l'administration locale ou d'un revendeur STIHL.

Une élimination inappropriée peut nuire à la santé et polluer l'environnement.

- ▶ Apporter les produits STIHL, y compris l'emballage, à un point de collecte approprié pour le recyclage, conformément à la réglementation locale.
- ▶ Ne pas les jeter avec les ordures ménagères.

21 Déclaration de conformité UE

21.1 Pompe à eau STIHL WP 300.0

STIHL Tirol GmbH
Hans Peter Stihl-Straße 5
6336 Langkampfen

Autriche

déclare sous sa seule responsabilité que

- Désignation : pompe à eau
- Puissance nominale : 4,4 kW
- Marque : STIHL
- Type : WP 300.0
- N° de série : VB03

est en parfaite conformité avec les dispositions pertinentes des directives 2000/14/EU, 2006/42/EC, 2011/65/EU et 2014/30/EU et a été mise au point et fabriquée conformément aux versions des normes suivantes, en vigueur à la date de production : EN 809 et EN 55012.

La détermination des niveaux de puissance acoustique mesuré et garanti a été effectuée

conformément à la directive 2000/14/EC, Annexe V.

- Niveau de puissance acoustique mesuré : 99,0 dB(A)
- Niveau de puissance acoustique garanti : 101 dB(A)

La documentation technique est conservée chez STIHL Tirol GmbH.

L'année de fabrication et le numéro de machine sont indiqués sur la pompe à eau.

Langkampfen, 08.10.2021

STIHL Tirol GmbH

par délégation 

Matthias Fleischer, Directeur du développement des produits

par délégation 

Sven Zimmermann, Chef de division de la Qualité

22 Déclaration de conformité UKCA

22.1 Pompe à eau STIHL WP 300.0

STIHL Tirol GmbH
Hans Peter Stihl-Straße 5
6336 Langkampfen

Autriche

déclare sous sa seule responsabilité que

- Désignation : pompe à eau
- Puissance nominale : 4,4 kW
- Marque : STIHL
- Type : WP 300.0
- N° de série : VB03

est en parfaite conformité avec les dispositions pertinentes des règlements britanniques Noise Emission in the Environment by Equipment for use Outdoors Regulations 2001, Supply of Machinery (Safety) Regulations 2008, Electromagnetic Compatibility Regulations 2016 et The Restriction of the Use of Certain Hazardous Substances in Electrical and Electronic Equipment Regulations 2012 et qu'elle a été mise au point et fabriquée conformément aux versions des normes suivantes, en vigueur à la date de production : EN 809 et EN 55012.

La détermination des niveaux de puissance acoustique mesurés et garantis a été effectuée conformément au règlement britannique Noise Emission in the Environment by Equipment for use Outdoors Regulations 2001, Schedule 8 .

- Niveau de puissance acoustique mesuré : 99,0 dB(A)
- Niveau de puissance acoustique garanti : 101 dB(A)

La documentation technique est conservée chez STIHL Tirol GmbH.

L'année de fabrication et le numéro de machine sont indiqués sur la pompe à eau.

Langkampfen, 01.07.2022

STIHL Tirol GmbH

par délégation



Matthias Fleischer, Directeur du développement des produits

par délégation



Sven Zimmermann, Chef de division de la Qualité

23 Adresses

Direction générale STIHL

ANDREAS STIHL AG & Co. KG
Postfach 1771
D-71307 Waiblingen

Sociétés de distribution STIHL

ALLEMAGNE

STIHL Vertriebszentrale AG & Co. KG
Robert-Bosch-Straße 13
64807 Dieburg
Telefon: +49 6071 3055358

AUTRICHE

STIHL Ges.m.b.H.
Fachmarktstraße 7
2334 Vösendorf
Telefon: +43 1 86596370

0478-701-9901-F

SUISSE

STIHL Vertriebs AG
Isenrietstraße 4
8617 Mönchaltorf
Telefon:+41 44 9493030

STIHL revendeurs

www.stihl.com

FRANCE

www.stihl.fr/fr/revendeurs

Índice

1	Prólogo.....	47
2	Informaciones relativas a estas instrucciones para la reparación.....	48
3	Sinopsis.....	48
4	Indicaciones relativas a la seguridad.....	49
5	Preparar la bomba de agua para su uso..	54
6	Conectar a una fuente de agua.....	54
7	Repostar la bomba de agua y llenar aceite del motor.....	56
8	Arrancar y parar el motor.....	56
9	Comprobar la bomba de agua.....	57
10	Trabajar con la bomba de agua.....	57
11	Después del trabajo.....	57
12	Transporte.....	58
13	Almacenamiento.....	58
14	Limpiar.....	58
15	Mantenimiento.....	58
16	Reparación.....	58
17	Subsanar las perturbaciones.....	59
18	Datos técnicos.....	60
19	Piezas de repuesto y accesorios.....	61
20	Gestión de residuos.....	62
21	Declaración de conformidad UE.....	62
22	Declaración de conformidad UKCA.....	62
23	Direcciones.....	63

1 Prólogo

Distinguidos clientes,

Nos alegramos de que se hayan decidido por STIHL. Desarrollamos y confeccionamos nuestros productos en primera calidad y con arreglo a las necesidades de nuestros clientes. De esta manera conseguimos elaborar productos altamente fiables incluso en condiciones de esfuerzo extremas.

STIHL también presta un Servicio Postventa de primera calidad. Nuestros comercios especializados garantizan un asesoramiento e instrucciones