

WP 600.0

**STIHL**



2 - 17	Gebrauchsanleitung	301 - 316	Số tay Hướng dẫn
17 - 31	Instruction Manual	316 - 331	Udhëzimi për përdorim
31 - 47	Notice d'emploi	331 - 346	Instrukcja użytkowania
47 - 63	Manual de instrucciones	346 - 359	Kasutusjuhend
63 - 77	Uputa za uporabu	359 - 374	Eksplotavimo instrukcija
77 - 91	Skötselanvisning	374 - 390	Ръководство за употреба
91 - 105	Käyttöohje	390 - 405	Instrucțiuni de utilizare
105 - 121	Istruzioni d'uso	405 - 420	Uputstvo za upotrebu
121 - 135	Betjeningsvejledning	420 - 434	Navodilo za uporabo
135 - 149	Bruksanvisning	434 - 450	Упатство за употреба
149 - 164	Návod k použití		
164 - 179	Használati utasítás		
179 - 195	Instruções de serviço		
195 - 209	Návod na obsluhu		
209 - 224	Handleiding		
224 - 240	Инструкция по эксплуатации		
240 - 255	Lietošanas instrukcija		
255 - 270	Інструкція з експлуатації		
270 - 285	Petunjuk Pemakaian		
285 - 301	οδηγίες χρήσης		



täyttää direktiivien 2000/14/EU, 2006/42/EC, 2011/65/EU ja 2014/30/EU asianmukaiset säännökset, ja se on kehitetty ja valmistettu seuraavien valmistuspäivänä voimassa olevien normiversioiden mukaan: EN 809 ja EN 55012. Mitatun ja taatun äänentehotason mittaamisessa on noudatettu direktiivin 2000/14/EC liitettä V.

- Mitattu äänentehotaso: 100,4 dB(A)
- Taattu äänentehotaso: 103 dB(A)

Teknisiä asiakirjoja säilytetään STIHL Tirol GmbH:n arkistossa.

Valmistusvuosi ja sarjanumero on merkitty vesipumpun tyyppikilpeen.

Langkampfen, 08.10.2021

STIHL Tirol GmbH

p V. 

Matthias Fleischer, Tuotekehityspäällikkö

p V. 

Sven Zimmermann, Laatuosaston johtaja

## 22 UKCA-vaatimustenmukaisuusvakuutus

### 22.1 Vesipumppu STIHL WP 600.0

STIHL Tirol GmbH  
Hans Peter Stihl-Straße 5  
6336 Langkampfen

Itävalta

vakuuttaa yksinomaisena vastuullisena, että

- Rakenne: Vesipumppu
- Nimellisteho: 4,4 kW
- Tuotemerkki: STIHL
- Tyyppi: WP 600.0
- Sarjanumero: VB04

Yhdistyneen kuningaskunnan asetusten asiaa koskevat säännökset Ulkona käytettävien laitteiden melupäästöt ympäristöön -määräykset 2001, koneiden toimittamista (turvallisuus) koskevat määräykset 2008, sähkömagneettista yhteensopivuutta koskevat määräykset 2016. ja Tiettyjen vaarallisten aineiden käytön rajoittaminen sähkö- ja elektroniikkalaitteissa 2012 täyttää direktiivin asianmukaiset säännökset, ja se on kehitetty ja valmistettu seuraavien valmistuspäivänä voi-

massa olevien normiversioiden mukaan: EN 809 ja EN 55012.

Mitatun ja taatun äänentehotason mittaamisessa on noudatettu UK-asetuksen Ulkona käytettävien laitteiden melupäästöt ympäristössä - Määräykset vuodelta 2001, liite 8 menettelyä.

- Mitattu äänentehotaso: 100,4 dB(A)
- Taattu äänentehotaso: 103 dB(A)

Teknisiä asiakirjoja säilytetään STIHL Tirol GmbH:n arkistossa.

Valmistusvuosi ja sarjanumero on merkitty vesipumpun tyyppikilpeen.

Langkampfen, 01.07.2022

STIHL Tirol GmbH

p V.



Matthias Fleischer, Tuotekehityspäällikkö

p V.



Sven Zimmermann, Laatuosaston johtaja

## 23 Yhteystiedot

www.stihl.com

### Indice

1	Premessa.....	106
2	Informazioni sulle presenti Istruzioni d'uso.....	106
3	Sommario.....	106
4	Avvertenze di sicurezza.....	108
5	Preparazione all'uso della pompa dell'acqua.....	112
6	Collegare ad una fonte di approvvigionamento acqua.....	112
7	Rifornimento della pompa dell'acqua e rabbocco dell'olio motore.....	114
8	Avviare e arrestare il motore.....	114
9	Controllo della pompa dell'acqua.....	115
10	Lavoro con la pompa dell'acqua.....	115
11	Dopo il lavoro.....	115

12	Trasporto.....	116
13	Conservazione.....	116
14	Pulizia.....	116
15	Manutenzione.....	116
16	Riparazione.....	117
17	Eliminazione dei guasti.....	117
18	Dati tecnici.....	118
19	Ricambi e accessori.....	119
20	Smaltimento.....	120
21	Dichiarazione di conformità UE.....	120
22	Dichiarazione di conformità UKCA.....	120
23	Indirizzi.....	121

## 1 Premessa

Gentile cliente,

congratulations per aver scelto STIHL. Progettiamo e fabbrichiamo prodotti della massima qualità secondo le esigenze della nostra clientela. I nostri prodotti risultano altamente affidabili anche in caso di sollecitazioni estreme.

STIHL offre la massima qualità anche nell'assistenza. I nostri rivenditori garantiscono consulenza e istruzioni competenti e un'assistenza tecnica completa.

STIHL dichiara espressamente di adottare un atteggiamento sostenibile e responsabile nei confronti della natura. Le istruzioni per l'uso La aiuteranno a utilizzare il Suo prodotto STIHL in modo sicuro ed ecologico a lungo.

La ringraziamo per la fiducia e Le auguriamo buon lavoro con il Suo prodotto STIHL.



Dr. Nikolas Stihl

**IMPORTANTE! LEGGERE PRIMA DELL'USO E CONSERVARE.**

## 2 Informazioni sulle presenti Istruzioni d'uso

### 2.1 Documenti applicabili

Le presenti istruzioni per l'uso sono una traduzione delle istruzioni per l'uso originali del produttore ai sensi della Direttiva CE 2006/42/EC.

Si applicano le norme per la sicurezza locali.

- ▶ Oltre alle presenti istruzioni per l'uso, leggere, comprendere e conservare i seguenti documenti:

- Istruzioni per l'uso e imballaggio del tubo flessibile utilizzato
- Istruzioni per l'uso del motore STIHL EHC 605.0/705.0

### 2.2 Contrassegno delle avvertenze nel testo

#### ! AVVERTENZA

- L'avvertenza si riferisce a pericoli che possono provocare gravi lesioni o la morte.
  - ▶ Le misure indicate possono consentire di evitare gravi lesioni o la morte.

#### AVVISO

- L'avvertenza si riferisce a pericoli che possono provocare danni materiali.
  - ▶ Le misure menzionate possono evitare danni materiali.

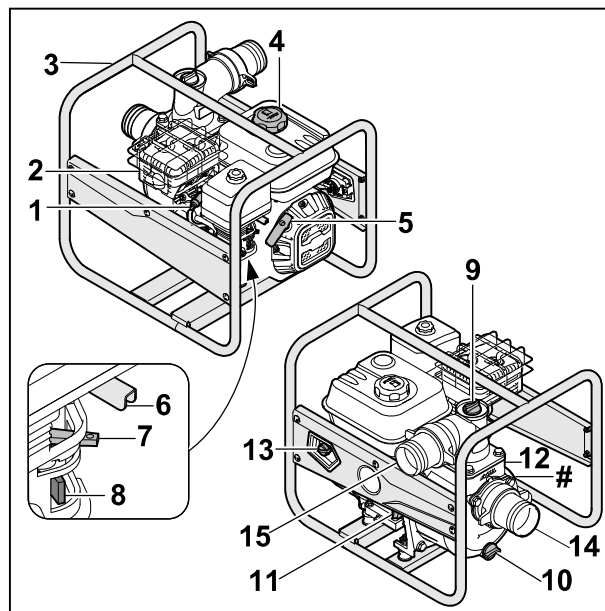
### 2.3 Simboli nel testo



Questo simbolo indica un capitolo nelle presenti istruzioni per l'uso.

## 3 Sommario

### 3.1 Pompa dell'acqua



#### 1 Cappuccio candela di accensione

Il cappuccio candela di accensione collega il cavo dell'accensione alle candele.

#### 2 Silenziatore

Il silenziatore riduce le emissioni sonore della pompa dell'acqua.

**3 Telaio**

Il telaio serve a proteggere e trasportare la pompa dell'acqua.

**4 Tappo del serbatoio carburante**

Il tappo del serbatoio carburante chiude il serbatoio carburante.

**5 Maniglia di avviamento**

La maniglia di avviamento serve ad avviare il motore.

**6 Leva acceleratore**

La leva acceleratore serve ad accelerare il motore.

**7 Leva dello starter**

La leva dello starter serve ad avviare il motore.

**8 Rubinetto del carburante**

Il rubinetto del carburante interrompe l'alimentazione del carburante.

**9 Tappo di chiusura**

Il tappo di chiusura chiude l'apertura per il rabbocco dell'acqua.

**10 Tappo di chiusura**

Il tappo di chiusura chiude l'apertura per lo scarico dell'acqua.

**11 Tappo dell'olio motore anteriore**

Il tappo di chiusura olio motore chiude l'apertura per il rabbocco dell'olio motore.

**12 Tappo dell'olio motore posteriore**

Il tappo dell'olio motore chiude l'apertura per il controllo del livello dell'olio.

**13 Interruttore principale**

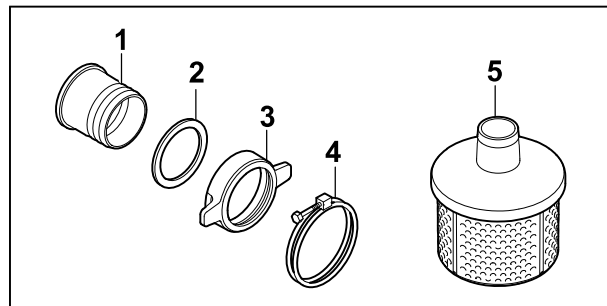
L'interruttore principale serve ad accendere e spegnere il motore.

**14 Apertura di aspirazione**

L'apertura di aspirazione serve a collegare il tubo flessibile di aspirazione.

**15 Apertura di uscita**

L'apertura di uscita serve a collegare il tubo flessibile di pressione.

**# Targhetta dati prestazioni con numero di macchina****3.2 Componenti per il collegamento dei tubi flessibili****1 Bocchettone**

Il bocchettone serve a collegare un tubo flessibile.

**2 Guarnizione**

La guarnizione sigilla il bocchettone.

**3 Dado a risvolto**

Il dado a risvolto fissa il bocchettone sulla pompa dell'acqua.

**4 Fascetta di fissaggio**

La fascetta di fissaggio fissa un tubo flessibile al bocchettone.

**5 Filtro**

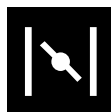
Il filtro filtra l'acqua aspirata.

**3.3 Simboli**

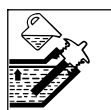
I simboli possono trovarsi sulla pompa dell'acqua, sul motore o sul bocchettone di riempimento olio e indicano quanto segue:



Il rubinetto del carburante viene aperto e chiuso spostando il regolatore.



In caso di avvio di un motore a combustione freddo, occorre attivare lo starter.



Rispettare la capacità di riempimento olio motore.



Leggere, comprendere e conservare le istruzioni per l'uso.



Il motore deve essere rabboccato con olio motore prima dell'avvio.



Questo simbolo rappresenta la leva di regolazione dell'acceleratore.

## 4 Avvertenze di sicurezza

### 4.1 Simboli di avvertenza

I simboli di avvertenza sulla pompa dell'acqua indicano quanto segue:



Attenersi alle avvertenze di sicurezza e alle relative misure.



Leggere, comprendere e conservare le istruzioni per l'uso.



Indossare protezioni per l'udito.



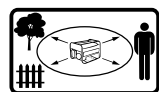
Non respirare i gas di scarico.



Non toccare le superfici calde.



Non eseguire il rifornimento se il motore è in funzione o è molto caldo.



Mantenere la distanza dagli oggetti e tenere lontane persone estranee.

### 4.2 Utilizzo conforme

La pompa dell'acqua STIHL WP 600.0 viene utilizzata per pompare acqua dolce fino ad un'altezza massima di 31 m e da una profondità massima di 7 m. La pompa dell'acqua può essere utilizzata solo come unità indipendente.

La pompa dell'acqua STIHL WP 600.0 non deve essere utilizzata per le seguenti applicazioni:

- pompaggio di benzina, olio, diluenti, solventi e materiali simili
- Pompaggio di acidi, alcali, basi e materiali simili
- Pompaggio di alimenti liquidi
- Pompaggio di acqua salata
- Pompaggio di acqua a una temperatura superiore a 40 °C.

#### AVVISO

- Normative e istruzioni locali determinano il prelievo di acqua dalle acque di superficie.
  - ▶ Osservare e rispettare le normative locali.

## ⚠ AVVERTENZA

- Un uso improprio della pompa dell'acqua potrebbe causare lesioni personali gravi o mortali e danni materiali.
  - ▶ Utilizzare la pompa dell'acqua come descritto nelle presenti istruzioni per l'uso.

### 4.3 Requisiti per l'utente

## ⚠ AVVERTENZA

- Un utente che non ha ricevuto adeguate istruzioni potrebbe non essere in grado di riconoscere e valutare i pericoli derivanti dalla pompa dell'acqua. L'utente o altre persone potrebbero subire lesioni personali gravi o mortali.



- ▶ Leggere, comprendere e conservare le istruzioni per l'uso.

- ▶ Se la pompa dell'acqua viene prestata ad altre persone: consegnare loro le istruzioni per l'uso.

- ▶ Assicurarsi che l'utente soddisfi i seguenti requisiti:

- L'utente è riposato.
- L'utente dispone di capacità fisiche, sensoriali e psichiche adeguate per utilizzare e maneggiare la pompa dell'acqua. Se l'utente dispone di capacità fisiche, sensoriali o psichiche limitate, può lavorare esclusivamente sotto la supervisione o la guida di una persona responsabile.
- L'utente è in grado di riconoscere e valutare i pericoli della pompa dell'acqua.
- L'utente è maggiorenne oppure sta seguendo un corso di formazione sotto supervisione secondo le norme nazionali.
- L'utente ha ricevuto istruzioni da un rivenditore STIHL o da una persona esperta prima di iniziare a lavorare con la pompa dell'acqua.
- L'utente non è sotto l'effetto di alcol, farmaci o droghe.

- ▶ In caso di dubbi, rivolgersi a un rivenditore specializzato STIHL.

- L'impianto di accensione della pompa dell'acqua genera un campo elettromagnetico. Il campo elettromagnetico può influenzare i pacemaker, con il rischio di determinare lesioni personali gravi o mortali all'utente.

- ▶ Qualora l'utente fosse portatore di pacemaker, assicurarsi che il dispositivo non venga influenzato.

#### 4.4 Abbigliamento ed equipaggiamento

### ⚠ AVVERTENZA

- Durante il lavoro, il capelli lunghi potrebbero impigliarsi nella pompa dell'acqua. Ciò potrebbe causare gravi lesioni all'utente.
  - ▶ Legare i capelli lunghi e fissarli in modo che siano sopra le spalle.
- Durante il lavoro, l'utente può entrare in contatto con acqua sporca oppure l'acqua può spruzzare dalla pompa dell'acqua o dai tubi flessibili. Ciò potrebbe causare lesioni all'utente.
  - ▶ Indossare occhiali di protezione aderenti. Gli occhiali di protezione adeguati sono testati ai sensi della norma EN 166 o delle disposizioni nazionali e sono reperibili in commercio con l'apposito contrassegno.
- Durante il lavoro c'è rumore. Il rumore può danneggiare l'udito.



- ▶ Indossare protezioni per l'udito.

- Indumenti non adatti possono rimanere impigliati nella pompa dell'acqua. Se l'utente non indossa indumenti adatti potrebbe subire gravi lesioni personali.
  - ▶ Indossare indumenti aderenti.
  - ▶ Togliersi sciarpe o gioielli.
- Se l'utente indossa calzature non adatte potrebbe scivolare. Ciò potrebbe causare lesioni all'utente.
  - ▶ Indossare calzature chiuse e resistenti con suola antiscivolo.

#### 4.5 Zona di lavoro e ambiente circostante

### ⚠ AVVERTENZA

- Persone estranee al lavoro, bambini o animali potrebbero non essere in grado di riconoscere e valutare i pericoli derivanti dalla pompa dell'acqua. Ciò potrebbe causare loro lesioni personali gravi o mortali e danni materiali.
  - ▶ Evitare che persone estranee al lavoro, bambini o animali si avvicinino alla zona di lavoro.
  - ▶ Non lasciare la pompa dell'acqua incustodita.

- ▶ Assicurarsi che i bambini non giochino con la pompa dell'acqua.
- Quando il motore è acceso, dal silenziatore fuoriescono gas di scarico caldi, che possono provocare la combustione di materiali facilmente infiammabili e provocare incendi.
  - ▶ Tenere il flusso di gas di scarico lontano da materiali facilmente infiammabili.

#### 4.6 Condizioni di sicurezza

La pompa dell'acqua è in condizioni di sicurezza se sono soddisfatte le seguenti condizioni:

- La pompa dell'acqua è in perfetto stato.
- Non vi sono fuoriuscite di carburante dalla pompa dell'acqua.
- Il tappo del serbatoio carburante è chiuso.
- La pompa dell'acqua è pulita.
- Gli elementi di comando funzionano e non hanno subito alterazioni.
- Vengono montati tubi flessibili adatti all'impiego su pompe dell'acqua.
- I tubi flessibili sono montati correttamente.
- Sono montati accessori STIHL originali per questa pompa dell'acqua.
- L'accessorio è montato correttamente.

### ⚠ AVVERTENZA

- In caso di mancato rispetto delle condizioni di sicurezza, i componenti potrebbero non funzionare correttamente, i dispositivi di sicurezza potrebbero risultare inefficaci e potrebbe verificarsi una fuoriuscita di carburante. Potrebbero verificarsi lesioni personali gravi o mortali.
  - ▶ Lavorare con una pompa dell'acqua in perfetto stato.
  - ▶ Qualora fuoriuscisse del carburante dalla pompa dell'acqua: non lavorare con la pompa e rivolgersi a un rivenditore specializzato STIHL.
  - ▶ Chiudere il tappo del serbatoio carburante.
  - ▶ Se la pompa dell'acqua è sporca: Pulirla.
  - ▶ Non cambiare la pompa dell'acqua.
  - ▶ Se gli elementi di comando non funzionano: non lavorare con la pompa dell'acqua.
  - ▶ Montare solo tubi flessibili adatti all'impiego su pompe dell'acqua.
  - ▶ Montare accessori STIHL originali per questa pompa dell'acqua.
  - ▶ Montare tubi flessibili e accessori come descritto nelle presenti istruzioni per l'uso o nelle istruzioni per l'uso degli accessori.
  - ▶ Non infilare oggetti nelle aperture della pompa dell'acqua.
  - ▶ Sostituire targhette di avvertimento usurate o danneggiate.

- ▶ In caso di dubbi, rivolgersi a un rivenditore specializzato STIHL.

## 4.7 Carburante e rifornimento

### ⚠ AVVERTENZA

- Il carburante utilizzato per questa pompa dell'acqua è la benzina. La benzina è altamente infiammabile. Se entra in contatto con fiamme vive o oggetti caldi, la benzina può provocare incendi o esplosioni. Ciò potrebbe causare lesioni personali gravi o mortali e danni materiali.
  - ▶ Proteggere la benzina da fuoco e calore.
  - ▶ Non versare benzina.
  - ▶ Qualora venga versata della benzina: Asciugare la benzina con un panno e non tentare di avviare il motore finché tutte le parti della pompa dell'acqua e l'area intorno alla stessa non siano asciutte.
  - ▶ Non fumare.
  - ▶ Non fare rifornimento nei pressi di un fuoco.
  - ▶ Prima di riempire il serbatoio spegnere il motore e lasciarlo raffreddare.
  - ▶ Qualora sia necessario svuotare il serbatoio: effettuare l'operazione all'aperto.
  - ▶ Avviare il motore ad almeno 3 m dal luogo del rifornimento.
  - ▶ Non conservare mai la pompa dell'acqua con della benzina nel serbatoio in locali chiusi.
- Respirare vapori di benzina può avvelenare le persone.
  - ▶ Non respirare i vapori di benzina.
  - ▶ Fare rifornimento in un luogo ben areato.
- Durante il lavoro la pompa dell'acqua si riscalda. La benzina si espande e nel serbatoio carburante può verificarsi una sovrappressione. Se il tappo del serbatoio viene aperto, la benzina potrebbe schizzare fuori. La benzina che fuoriesce potrebbe incendiarsi. Ciò potrebbe causare gravi lesioni all'utente.
  - ▶ Far raffreddare prima la pompa dell'acqua e successivamente aprire il tappo del serbatoio carburante.
- Gli abiti che dovessero venire in contatto con la benzina sono facilmente infiammabili. Ciò potrebbe causare lesioni personali gravi o mortali e danni materiali.
  - ▶ Nel caso gli abiti siano entrati in contatto con la benzina: cambiare abito.
- La benzina può danneggiare l'ambiente.
  - ▶ Non versare il carburante.
  - ▶ Smaltire la benzina secondo le istruzioni e nel rispetto dell'ambiente.
- Se la benzina viene a contatto con la pelle o gli occhi, può causare irritazioni.
  - ▶ Evitare il contatto con la benzina.
  - ▶ In caso di contatto con la pelle, lavare con abbondante acqua e sapone le zone interessate.
  - ▶ In caso di contatto con gli occhi, risciacquarli per almeno 15 minuti con abbondante acqua e rivolgersi a un medico.
- L'impianto di accensione della pompa dell'acqua produce scintille. Le scintille possono fuoriuscire e provocare incendi o esplosioni in un ambiente altamente infiammabile o esplosivo. Ciò potrebbe causare lesioni personali gravi o mortali e danni materiali.
  - ▶ Utilizzare candele di accensione, che sono descritte in queste istruzioni per l'uso.
  - ▶ Avvitare le candele di accensione e serrarle.
  - ▶ Inserire il cappuccio candela di accensione esercitando una pressione.
- Se la pompa dell'acqua viene rifornita con benzina non idonea per il motore, può subire danni.
  - ▶ Utilizzare benzina di marca di recente produzione e senza piombo.
  - ▶ Attenersi alle indicazioni contenute nelle istruzioni per l'uso del motore.

## 4.8 Lavoro

### ⚠ AVVERTENZA

- Se l'utente non avvia correttamente il motore, potrebbe perdere il controllo della pompa dell'acqua. Ciò potrebbe causare gravi lesioni all'utente.
  - ▶ Avviare il motore come descritto nelle presenti istruzioni per l'uso.
- Se la pompa dell'acqua viene messa in funzione senza collegare i tubi flessibili, l'utente potrebbe raggiungere con le mani l'apertura di aspirazione e di scarico. Ciò potrebbe causare gravi lesioni all'utente.
  - ▶ Mettere in servizio la pompa dell'acqua solo con i tubi collegati.
  - ▶ Evitare di mettere le mani nell'apertura di aspirazione o di scarico.
- Quando il motore è in funzione, vengono prodotti gas di scarico. Respirare gas di scarico può avvelenare le persone.
  - ▶ Non respirare i gas di scarico.



- ▶ Lavorare con la pompa dell'acqua in un luogo ben areato.

- ▶ Non lavorare con la pompa dell'acqua se ci si trova in un pozzo.
- ▶ In caso di nausea, mal di testa, disturbi alla vista, disturbi all'udito o vertigini: terminare il lavoro e rivolgersi a un medico.
- Se l'utente indossa una protezione per l'udito e il motore è un funzione, la percezione e la valutazione dei rumori risulta limitata.
  - ▶ Lavorare con calma e concentrazione.
- Se durante il lavoro la pompa dell'acqua mostra cambiamenti o si comporta in modo anomalo, è possibile che non sia in condizioni di sicurezza. Ciò potrebbe causare gravi lesioni personali e danni materiali.
  - ▶ Terminare il lavoro e rivolgersi a un rivenditore specializzato STIHL.
- A temperature inferiore a 0 °C, l'acqua sul pavimento e nei componenti della pompa dell'acqua può congelare. L'utente potrebbe scivolare, cadere e subire gravi lesioni personali. Possono verificarsi danni materiali.
  - ▶ Non utilizzare la pompa dell'acqua a temperature inferiori a 0 °C.
- Se si tira il tubo di aspirazione o quello di pressione, la pompa dell'acqua può muoversi e cadere. Possono verificarsi danni materiali.
  - ▶ Non tirare il tubo di aspirazione o il tubo di pressione.
- Se la pompa dell'acqua è su una superficie in pendenza, irregolare o non pavimentata, può muoversi e cadere. Possono verificarsi danni materiali.
  - ▶ Posizionare la pompa dell'acqua su una superficie orizzontale, piana e pavimentata.
  - ▶ Assicurare la pompa dell'acqua in modo che non possa muoversi.
- I liquidi altamente infiammabili ed esplosivi che vengono aspirati possono causare incendi ed esplosioni. Ciò potrebbe causare lesioni personali gravi o mortali e danni materiali.
  - ▶ Non aspirare o applicare liquidi altamente infiammabili o esplosivi.
- I liquidi irritanti, corrosivi e tossici che vengono aspirati possono mettere in pericolo la salute e danneggiare i componenti della pompa dell'acqua. Ciò potrebbe causare lesioni personali gravi o mortali e danni materiali.
  - ▶ Non aspirare o applicare liquidi irritanti, corrosivi o tossici.
- La pompa dell'acqua non è priva di germi e non è adatta al cibo. Aspirando alimenti liquidi, questi vengono contaminati.
  - ▶ Non aspirare o applicare alimenti liquidi.
- Se la pompa dell'acqua non viene riempita d'acqua prima dell'avvio del motore, la pompa dell'acqua può essere danneggiata.
  - ▶ Riempire la pompa dell'acqua con acqua prima di avviare il motore.
- In assenza del filtro, nella pompa dell'acqua potrebbero essere aspirati oggetti estranei. La pompa dell'acqua può essere intasata o danneggiata.
  - ▶ Montare il filtro.
- Il motore della pompa dell'acqua non è a tenuta. Se la pompa dell'acqua venisse messa in acqua, il motore ne risulterebbe danneggiato.
  - ▶ Far funzionare la pompa dell'acqua su un fondo asciutto.
- Eventuali tubi flessibili posizionati in maniera scorretta potrebbero subire danni e far inciampare le persone. Le persone potrebbero subire lesioni e i tubi flessibili potrebbero risultarne danneggiati.
  - ▶ Posare e segnalare i tubi flessibili in modo che le persone non vi possano inciampare.
  - ▶ Posare i tubi flessibili in modo che non siano tesi o attorcigliati.
  - ▶ Posare i tubi flessibili in modo che non siano danneggiati, piegati o schiacciati o che non sfreghino.
  - ▶ Proteggere i tubi flessibili da calore, olio e sostanze chimiche.
- Se le persone si siedono o stanno in piedi sulla pompa dell'acqua, potrebbero venire a contatto con le parti calde dell'apparecchio e subire gravi lesioni personali. Se si appoggiano oggetti sulla pompa dell'acqua, questi potrebbero cadere e causare gravi lesioni personali.
  - ▶ Non sedersi né stare in piedi sulla pompa dell'acqua.
  - ▶ Non posare oggetti sulla pompa dell'acqua.

## 4.9 Trasporto

### **▲ AVVERTENZA**

- Durante il trasporto, la pompa dell'acqua potrebbe ribaltarsi o muoversi. Ciò potrebbe causare lesioni personali e danni materiali.
  - ▶ Spegnerne il motore.
  - ▶ Fissare la pompa dell'acqua con cinghie o con una rete in modo che non possa ribaltarsi e muoversi.
- Dopo l'avviamento del motore, il silenziatore e il motore potrebbero essere caldi. L'utente potrebbe ustionarsi.
  - ▶ Portate la pompa dell'acqua sul telaio in modo che il silenziatore guardi in direzione opposta rispetto al corpo.
- A temperature inferiori a 0 °C, l'acqua all'interno dei componenti della pompa dell'acqua

può congelare. La pompa dell'acqua potrebbe subire danni.

- ▶ Svuotare la pompa dell'acqua.

#### 4.10 Conservazione

### ⚠ AVVERTENZA

- I bambini non sono in grado di riconoscere e valutare i pericoli della pompa dell'acqua. Ciò potrebbe causare gravi lesioni personali.
  - ▶ Spegnerne il motore.
  - ▶ Custodire la pompa dell'acqua fuori dalla portata dei bambini.
- I contatti elettrici della pompa dell'acqua e i componenti metallici possono corrodersi a causa dell'umidità. La pompa dell'acqua potrebbe subire danni.
  - ▶ Conservare la pompa dell'acqua pulita e asciutta.
- A temperature inferiori a 0 °C, l'acqua all'interno dei componenti della pompa dell'acqua può congelare. La pompa dell'acqua potrebbe subire danni.
  - ▶ Svuotare la pompa dell'acqua.

#### 4.11 Pulizia, manutenzione e riparazione

### ⚠ AVVERTENZA

- Se durante la pulizia, la manutenzione o la riparazione il motore è in funzione, la pompa dell'acqua potrebbe avviarsi accidentalmente. Ciò potrebbe causare gravi lesioni personali e danni materiali.
  - ▶ Spegnerne il motore.
- Dopo l'avviamento del motore, il silenziatore e il motore potrebbero essere caldi. Ciò potrebbe causare ustioni alle persone.
  - ▶ Attendere che il silenziatore e il motore si raffreddino.
- Detergenti aggressivi, la pulizia con un getto d'acqua oppure oggetti appuntiti possono danneggiare la pompa dell'acqua o i tubi flessibili. Se la pompa dell'acqua o i tubi flessibili non vengono adeguatamente puliti, i componenti potrebbero non funzionare correttamente e i dispositivi per la sicurezza potrebbero risultare inefficaci. Ciò potrebbe causare gravi lesioni personali.
  - ▶ Pulire la pompa dell'acqua come descritto nelle presenti istruzioni per l'uso.
  - ▶ Pulire i tubi flessibili come descritto nelle presenti istruzioni per l'uso.
- Se la manutenzione e la riparazione della pompa dell'acqua o dei tubi flessibili non vengono eseguite come descritto nelle istruzioni

#### 5 Preparazione all'uso della pompa dell'acqua








per l'uso, i componenti potrebbero non funzionare correttamente e i dispositivi per la sicurezza potrebbero risultare inefficaci. Potrebbero verificarsi lesioni personali gravi o mortali.

- ▶ Eseguire la manutenzione o riparare la pompa dell'acqua come descritto nelle presenti istruzioni per l'uso.
- ▶ Mantenere i tubi flessibili come descritto nelle istruzioni per l'uso dei flessibili utilizzati.

## 5 Preparazione all'uso della pompa dell'acqua

### 5.1 Preparazione all'uso della pompa dell'acqua

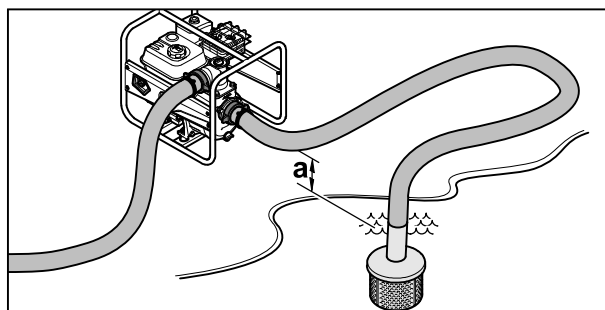
Prima di iniziare il lavoro è necessario eseguire i seguenti passaggi:


- ▶ Rimuovere il materiale di imballaggio e le sicurezze di trasporto.
- ▶ Assicurarsi che la pompa dell'acqua sia in condizioni di sicurezza,  4.6.
- ▶ Pulire la pompa dell'acqua,  14.1.
- ▶ Collegare la pompa dell'acqua a una fonte d'acqua,  6.1.
- ▶ Riempire l'alloggiamento della pompa dell'acqua con acqua,  6.2.
- ▶ Rifornire la pompa dell'acqua,  7.1.
- ▶ Rabboccare l'olio motore,  7.2
- ▶ Controllare gli elementi di comando,  9.1.
- ▶ Se non è possibile eseguire i passaggi descritti: non utilizzare la pompa dell'acqua e rivolgersi a un rivenditore specializzato STIHL.

## 6 Collegare ad una fonte di approvvigionamento acqua

### 6.1 Collegamento della pompa dell'acqua a una fonte d'acqua

La pompa dell'acqua può aspirare l'acqua da barili per l'acqua piovana, cisterne e da acqua corrente o stagnante.



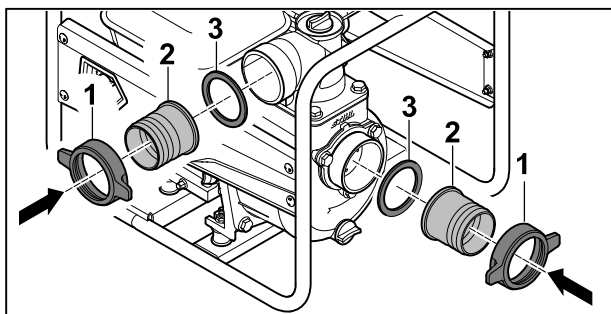
Perché l'acqua venga aspirata, la differenza di altezza tra pompa e fonte d'acqua non deve superare l'altezza massima di aspirazione (a),  18.

Il tubo flessibile di aspirazione deve essere autoportante per evitare il collasso in caso di depressione.

Il filtro deve essere utilizzato.

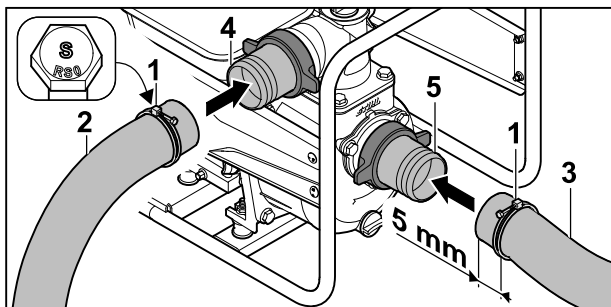
### Montaggio dei raccordi tubi flessibili

- Spegnerne il motore.

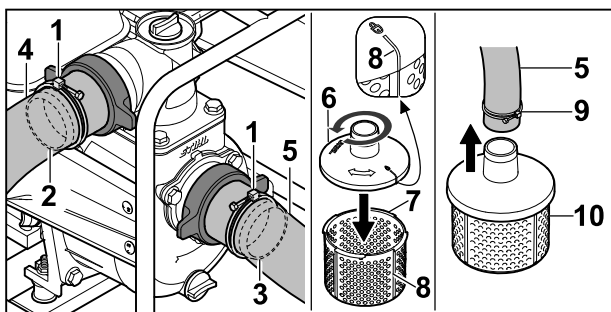


- Avvitare i dadi a risvolto (1) insieme al bocchettone (2) e alla guarnizione (3).

### Collegamento dei tubi flessibili



- Spingere le fascette di fissaggio (1) sul tubo di pressione (2) e sul tubo flessibile di aspirazione (3).
- Spingere il tubo di pressione (2) sul bocchettone (4).
- Spingere il tubo flessibile di aspirazione (3) sul bocchettone (5).



- Allineare le fascette di fissaggio (1) centralmente sulle nervature di resistenza dei bocchettoni (2 e 3).
- Serrare le viti delle fascette di fissaggio (1).

Il tubo di pressione (4) e il tubo flessibile di aspirazione (5) sono saldamente collegati alla pompa dell'acqua.

- Posizionare la parte superiore del filtro (6) sulla parte inferiore (7) e serrarle in senso antiorario fino a quando i contrassegni (8) sulla parte superiore (6) e la parte inferiore (7) non sono allineati.

La parte superiore (6) e la parte inferiore (7) del filtro sono saldamente collegate tra loro.

- Spingere la fascetta (9) sull'altra estremità del tubo flessibile di aspirazione (5).
- Spingere l'altra estremità del tubo flessibile di aspirazione (5) sul bocchettone del filtro (10).
- Allineare la fascetta di fissaggio (9) centralmente sul bocchettone del filtro (10).
- Serrare la vite della fascetta di fissaggio (10). Il filtro (10) è collegato saldamente al tubo flessibile di aspirazione (5).
- Appendere il filtro (10) nella fonte d'acqua in modo che non tocchi il fondo.

### ! AVVERTENZA

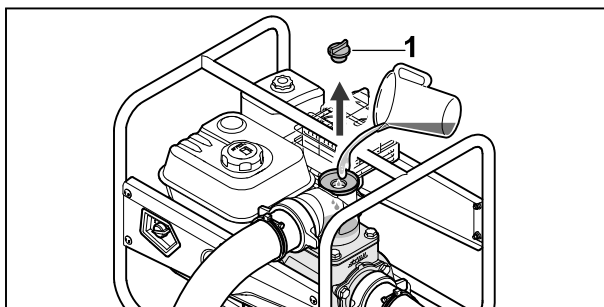
- Durante il funzionamento evitare di scollegare la pompa dell'acqua dalla fonte d'acqua e di lasciarla girare a vuoto.

Azionare la pompa dell'acqua con l'alloggiamento non completamente pieno può seriamente danneggiarla.

## 6.2 Riempire l'alloggiamento della pompa dell'acqua con acqua.

### AVVISO

- Alla consegna, l'alloggiamento della pompa dell'acqua non contiene acqua. Affinché l'acqua venga aspirata e pompata attraverso i tubi flessibili, la pompa dell'acqua deve essere riempita d'acqua. Avviare il motore senza olio motore o con una quantità di acqua insufficiente nell'alloggiamento della pompa dell'acqua può danneggiare la pompa stessa.
- Riempire l'alloggiamento della pompa con acqua prima dell'avvio.



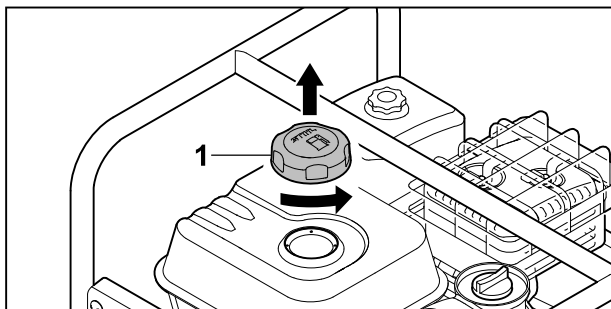
- ▶ Girare il tappo di chiusura (1) in senso antiorario fino a poterlo rimuovere.
- ▶ Riempire l'alloggiamento della pompa dell'acqua con almeno 2,5 l d'acqua.
- ▶ Posizionare il tappo di chiusura (1).
- ▶ Ruotare il tappo di chiusura (1) in senso orario e serrarlo manualmente.

## 7 Rifornimento della pompa dell'acqua e rabbocco dell'olio motore

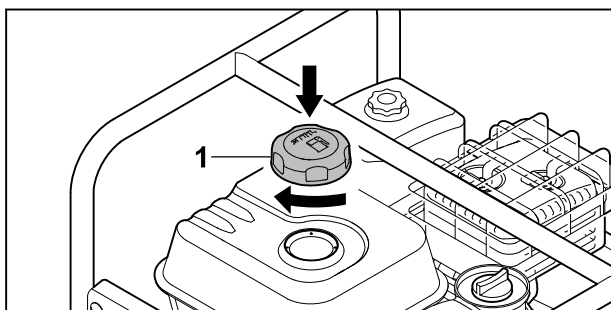
### 7.1 Rifornimento della pompa dell'acqua

#### AVVISO

- Se la pompa dell'acqua non viene rifornita con il carburante corretto, può subire danni.
  - ▶ Attenersi alle istruzioni per l'uso del motore.
- ▶ Spegnerne il motore.
- ▶ Posizionare la pompa dell'acqua su una superficie piana, in modo che il tappo del serbatoio carburante sia rivolto verso l'alto.
- ▶ Pulire l'area intorno al tappo del serbatoio carburante con un panno umido.



- ▶ Ruotare il tappo del serbatoio carburante (1) in senso antiorario finché non sarà possibile rimuoverlo.
- ▶ Rimuovere il tappo del serbatoio carburante (1).
- ▶ Rabboccare il carburante in modo tale da non farlo traboccare e da lasciare almeno 15 mm liberi dal bordo del serbatoio carburante.



- ▶ Posizionare il tappo sul serbatoio carburante (1).
- ▶ Ruotare il tappo del serbatoio carburante (1) in senso orario e serrarlo manualmente. Il serbatoio carburante è chiuso.

### 7.2 Rifornimento olio motore

L'olio motore lubrifica e raffredda il motore.

Le specifiche dell'olio motore e la capacità sono riportate nelle istruzioni per l'uso del motore.

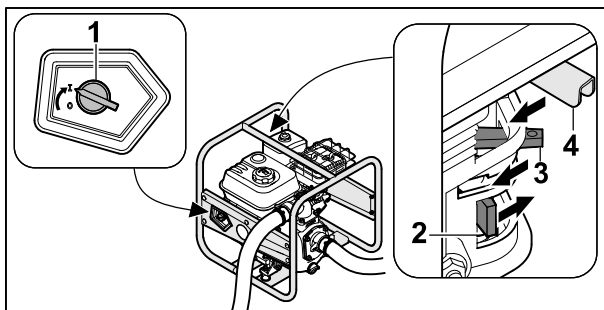
#### AVVISO

- Alla consegna non vi è olio motore. Avviare il motore senza olio motore o con una quantità di olio motore insufficiente nel filtro aria a bagno d'olio potrebbe danneggiare la pompa dell'acqua.
  - ▶ Prima di ogni avviamento, controllare il livello dell'olio motore e rabboccarlo secondo necessità.
- ▶ Rabboccare l'olio motore come descritto nelle istruzioni per l'uso del motore.

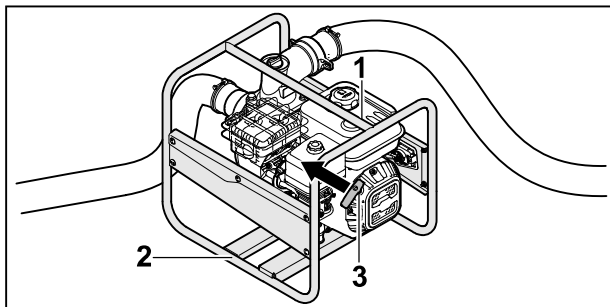
## 8 Avviare e arrestare il motore

### 8.1 Avviamento del motore

- ▶ Posizionare la pompa dell'acqua su un fondo piano.

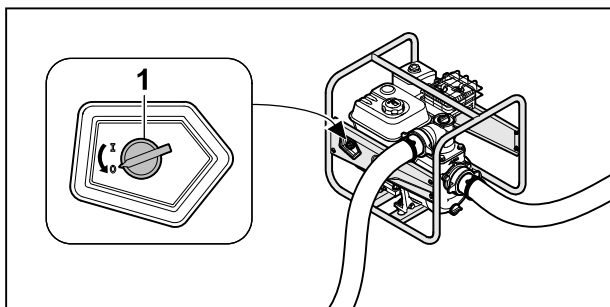


- ▶ Ruotare l'interruttore principale (1) su I.
- ▶ Spingere il rubinetto del carburante (2) nel senso della freccia.
- ▶ Spingere la leva dello starter (3) nel senso della freccia.
- ▶ Spingere la leva acceleratore (4) nel senso della freccia.



- ▶ Premere a terra la pompa dell'acqua con la mano sinistra sul telaio superiore (1) e salire con il piede destro sul telaio inferiore (2).
- ▶ Estrarre lentamente la maniglia di avviamento (3) con la mano destra fino ad avvertire una resistenza.
- ▶ Estrarre e riportare velocemente indietro la maniglia di avviamento (3) fino ad accendere il motore.
- ▶ Spingere indietro la leva dello starter in modo da non ingolfare il motore.

## 8.2 Spegnimento del motore



- ▶ Ruotare l'interruttore principale (1) su 0. Il motore si spegne.

## 9 Controllo della pompa dell'acqua

### 9.1 Controllo degli elementi di comando

- ▶ Avviare il motore.
- ▶ Ruotare l'interruttore principale su 0. Il motore si spegne.
- ▶ Se il motore non si spegne:
  - ▶ chiudere il rubinetto del carburante, non utilizzare la pompa dell'acqua e rivolgersi a un rivenditore specializzato STIHL.
  - ▶ L'interruttore principale è difettoso.

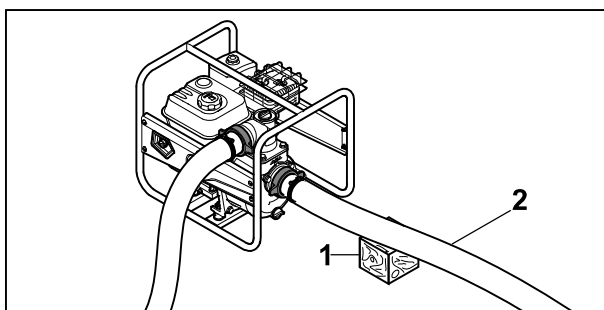
## 10 Lavoro con la pompa dell'acqua

### 10.1 Fissaggio della pompa dell'acqua

- ▶ Assicurare la pompa dell'acqua in modo che non possa muoversi.

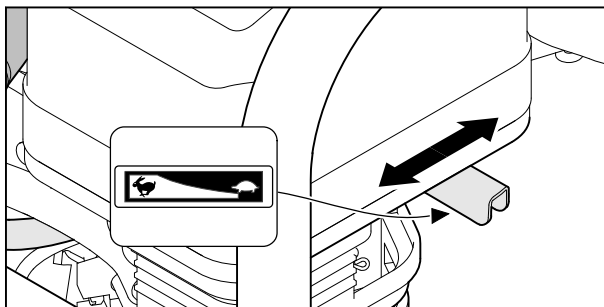
### 10.2 Posa del tubo flessibile di aspirazione

Per evitare di sollecitare eccessivamente il raccordo filettato dell'apertura di aspirazione e per evitare che la guarnizione venga schiacciata o spostata, posizionare un oggetto idoneo sotto il tubo flessibile di aspirazione.



- ▶ Posizionare un oggetto idoneo (1) sotto il tubo flessibile di aspirazione (2) in modo che sia il più diritto possibile e che non presenti pieghe.

### 10.3 Pompe



La potenza della pompa può essere adattata regolando la leva dell'acceleratore.

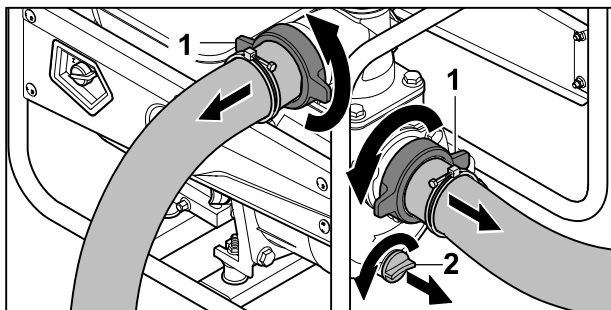
- ▶ Spostare la leva dell'acceleratore nella posizione : la potenza della pompa diminuisce.
- ▶ Spostare la leva dell'acceleratore nella posizione : la potenza della pompa aumenta.

## 11 Dopo il lavoro

### 11.1 Dopo il lavoro

- ▶ Collegare la pompa dell'acqua a una fonte d'acqua in modo che non possa essere aspirata sabbia o sporcizia.

- ▶ Avviare il motore.  
Sabbia e sporcizia vengono lavate via dalla pompa dell'acqua e dai tubi flessibili.
- ▶ Spegnerne il motore.
- ▶ Lasciare raffreddare la pompa dell'acqua.



- ▶ Svitare i dadi a risvolto (1).  
I tubi flessibili sono smontati.
- ▶ Girare il tappo di chiusura (2) in senso antiorario fino a poterlo rimuovere.  
L'acqua fuoriesce dalla pompa dell'acqua.
- ▶ Ribaltare la pompa dell'acqua in avanti per svuotarla completamente.
- ▶ Applicare il tappo di chiusura (2).
- ▶ Ruotare il tappo di chiusura (2) in senso orario e serrarlo manualmente.
- ▶ Se la pompa dell'acqua è bagnata: Lasciarla asciugare.
- ▶ Pulirla.

## 12 Trasporto

### 12.1 Trasporto della pompa dell'acqua

- ▶ Spegnerne il motore.

#### Trasporto della pompa dell'acqua

- ▶ Portate la pompa dell'acqua sul telaio in modo che il silenziatore guardi in direzione opposta rispetto al corpo.

#### Trasporto della pompa dell'acqua su un veicolo

- ▶ Fissare la pompa dell'acqua in posizione verticale in modo che non possa ribaltarsi o spostarsi.

## 13 Conservazione

### 13.1 Conservazione della pompa dell'acqua

- ▶ Spegnerne il motore.
- ▶ Conservare la pompa dell'acqua in modo che siano soddisfatte le seguenti condizioni:
  - la pompa dell'acqua non può ribaltarsi e spostarsi.
  - la pompa dell'acqua è fuori dalla portata dei bambini.
  - la pompa dell'acqua è pulita e asciutta.

- la temperatura di stoccaggio è compresa tra -20 °C e +60 °C.
- ▶ Se la pompa dell'acqua resta inutilizzata per oltre 30 giorni:
  - ▶ aprire il tappo del serbatoio carburante.
  - ▶ svuotare il serbatoio carburante.
  - ▶ chiudere il serbatoio carburante.

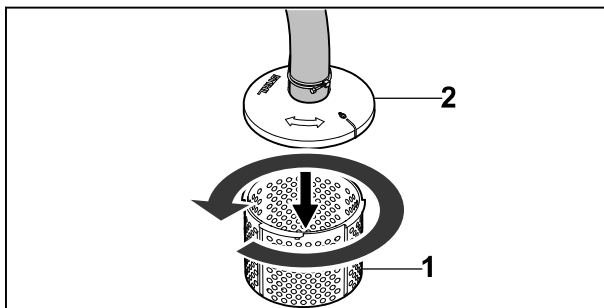
## 14 Pulizia

### 14.1 Pulizia della pompa dell'acqua

- ▶ Spegnerne il motore.
- ▶ Lasciare raffreddare la pompa dell'acqua.
- ▶ Pulire la pompa dell'acqua con un panno umido o con solvente per resina STIHL.
- ▶ Pulire le aperture di areazione con un pennello.

### 14.2 Pulizia del filtro

- ▶ Spegnerne il motore.
- ▶ Sciacquare il filtro sotto l'acqua corrente.



- ▶ In caso di sporco più grossolano, staccare la parte inferiore del filtro (1) dalla parte superiore (2) ruotandola in senso antiorario, quindi rimuoverla e sciacquarla dall'interno con acqua corrente.

### 14.3 Pulizia dei tubi flessibili

- ▶ Spegnerne il motore.
- ▶ Pulire i tubi flessibili con un panno umido.
- ▶ Sciacquare i tubi flessibili con acqua.

## 15 Manutenzione

### 15.1 Intervalli di manutenzione

Gli intervalli di manutenzione dipendono dalle condizioni ambientali e di lavoro. STIHL consiglia i seguenti intervalli di manutenzione:

#### Motore

- ▶ Provvedere alla manutenzione del motore come indicato nelle istruzioni per l'uso del motore.

#### Pompa dell'acqua

- ▶ Far controllare annualmente la pompa dell'acqua da un rivenditore specializzato STIHL.

## 16 Riparazione

### 16.1 Riparazione della pompa dell'acqua


- ▶ Se la pompa dell'acqua è danneggiata: non utilizzare la pompa dell'acqua e rivolgersi a un rivenditore specializzato STIHL.

L'utente non può riparare la pompa dell'acqua in autonomia.

## 17 Eliminazione dei guasti

### 17.1 Eliminazione dei guasti della pompa dell'acqua

Guasto	Causa	Rimedio
Non è possibile avviare il motore.	Il serbatoio del carburante non contiene carburante a sufficienza.	▶ Rifornire la pompa dell'acqua.
	Il carburatore è troppo caldo.	▶ Lasciare raffreddare la pompa dell'acqua.
	Il carburatore è ghiacciato.	▶ Lasciare riscaldare la pompa dell'acqua.
	L'interruttore principale è in posizione 0.	▶ Azionare l'interruttore principale.
	Carburante nel serbatoio vecchio, sporco o di cattiva qualità.	▶ Usare carburante di marca (senza piombo) di recente produzione. ▶ Pulire il carburatore. ▶ Pulire il condotto carburante.
	Il cappuccio candela di accensione è staccato dalla candela di accensione oppure il cavo di accensione è fissato al connettore in maniera errata.	▶ Pulire o sostituire la candela di accensione. ▶ Controllare il collegamento tra cavo di accensione e cappuccio.
	La candela di accensione è imbrattata, danneggiata oppure la distanza elettrodi errata.	▶ Pulire o sostituire la candela di accensione. ▶ Registrare la distanza degli elettrodi.
	Il motore è ingolfato.	▶ Svitare la candela di accensione e asciugarla, portare l'interruttore principale su 0 e tirare più volte il cavo avviamento con la candela di accensione staccata.
	Il filtro dell'aria è sporco.	▶ Pulire o sostituire il filtro aria.
	Il livello dell'olio motore è troppo basso.	▶ Rabboccare l'olio motore.
Il motore si avvia con difficoltà o la potenza del motore diminuisce.	C'è acqua nel serbatoio carburante o nel carburatore oppure il carburatore è intasato.	▶ Svuotare il serbatoio carburante, pulire il condotto carburante e il carburatore.
	Il serbatoio carburante è sporco.	▶ Pulire il serbatoio del carburante.
	La candela di accensione è incrostata.	▶ Pulire o sostituire la candela di accensione.
	Viene utilizzato il carburante sbagliato.	▶ Controllare il carburante.

Guasto	Causa	Rimedio
	Il filtro dell'aria è sporco.	► Pulire o sostituire il filtro aria.
Il motore diventa molto caldo.	Le alette di raffreddamento sono imbrattate.	► Pulire le alette di raffreddamento.
Il funzionamento del motore è irregolare.	Viene utilizzato il carburante sbagliato.	► Controllare il carburante.
	Il serbatoio del carburante non contiene carburante a sufficienza.	► Rifornire la pompa dell'acqua.
	Il filtro dell'aria è sporco.	► Pulire o sostituire il filtro aria.
Il motore si spegne durante il funzionamento.	Il livello dell'olio nel motore è troppo basso e il sensore della pressione dell'olio spegne il motore.	► Rabboccare con olio motore.
	Il serbatoio del carburante non contiene carburante a sufficienza.	► Rifornire la pompa dell'acqua.
Forte fumosità.	Il livello dell'olio motore è eccessivo.	► Scaricare l'olio motore.
	Il filtro dell'aria è sporco.	► Pulire o sostituire il filtro aria.
Le vibrazioni durante il funzionamento sono eccessive.	Gli smorzatori di vibrazioni sono usurati.	► Sostituire gli smorzatori di vibrazioni.
La pompa dell'acqua non pompa acqua.	Il filtro o i tubi flessibili sono intasati.	► Pulire filtro e tubi flessibili.
	C'è una carenza di acqua.	► Assicurarsi che ci sia sufficiente acqua disponibile.
	Assenza d'acqua nella pompa dell'acqua.	► Collegare la pompa dell'acqua a una fonte d'acqua. ► Riempire la pompa dell'acqua con acqua.
	La prevalenza massima di mandata o quella massima di aspirazione sono state superate.	► Rispettare la prevalenza massima di mandata o quella massima di aspirazione.  18
	Il tubo flessibile di aspirazione è collassato.	► Utilizzare un tubo flessibile di aspirazione autoportante.
	Il tubo flessibile di aspirazione perde o non è collegato correttamente.	► Controllare tubo flessibile di aspirazione e collegamento.

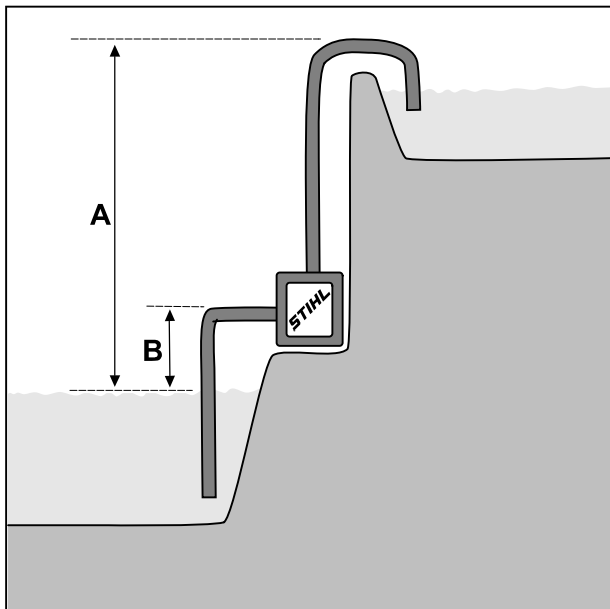
## 18 Dati tecnici

### 18.1 Pompa idraulica STIHL WP 600.0

- Cilindrata: 212 cm<sup>3</sup>
- Potenza (P): 4,4 kW
- Velocità di carico (n): 3600 giri/min

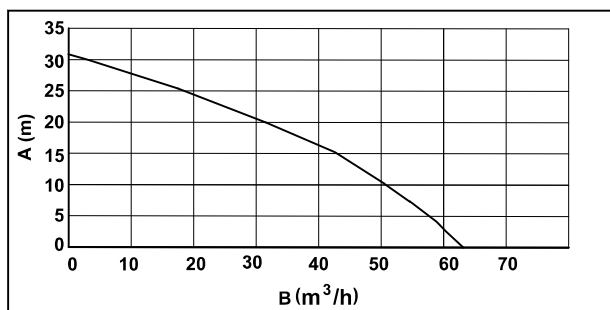
- Numero massimo di giri a vuoto (n<sub>0</sub>): 3850 giri/min
- Peso (m) con serbatoio carburante vuoto: 29 kg
- Capacità massima del serbatoio carburante: 3,6 dm<sup>3</sup> (3,6 l)
- Diametro del bocchettone: 76 mm (3")

- Prevalenza massima: 31 m
- Altezza di aspirazione massima: 7 m



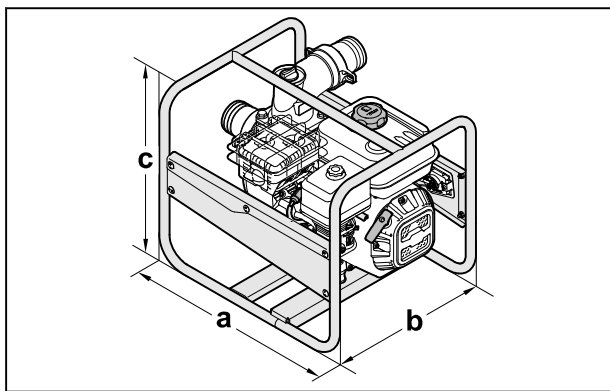
A = prevalenza, B = altezza di aspirazione  
 – Portata massima ( $V_{max}$ ): 63 m<sup>3</sup>/h

La portata dipende dalla prevalenza.



A = prevalenza, B = portata

#### Dimensioni dell'apparecchio



a = 54 cm, b = 44 cm, c = 45 cm

## 18.2 Valori acustici

Il valore K per il livello di pressione acustica è pari a 3 dB(A). Il valore K per il livello di potenza sonora è pari a 3 dB(A).

- Livello di pressione acustica  $L_{pA}$  misurato ai sensi della norma ISO 20361: 87 dB(A)
- Livello di potenza sonora  $L_{WA}$  misurato ai sensi della direttiva 2000/14/EC: 100,4 dB(A)
- Livello di potenza sonora  $L_{WA}$  garantito ai sensi della direttiva 2000/14/EC: 103 dB(A)

## 18.3 Valore d'emissione gas di scarico

Il valore di CO<sub>2</sub> misurato nella procedura di autorizzazione UE è indicato nei dati tecnici specifici per il prodotto all'indirizzo [www.stihl.com/co2](http://www.stihl.com/co2).

Il valore di CO<sub>2</sub> misurato è stato rilevato su un motore rappresentativo dopo una procedura di controllo di normalizzazione in base alle condizioni di laboratorio e non costituisce una garanzia espressa né implicita delle prestazioni di un determinato motore.

Tramite l'utilizzo e la manutenzione adeguati descritti nelle presenti istruzioni per l'uso vengono soddisfatti i requisiti in vigore relativi alle emissioni dei gas di scarico. In caso di modifiche al motore decade la licenza di esercizio.


## 18.4 REACH

REACH indica una direttiva CE per la registrazione, la classificazione e l'omologazione dei prodotti chimici.

Per informazioni sull'adempimento della direttiva REACH ved. [www.stihl.com/reach](http://www.stihl.com/reach).

# 19 Ricambi e accessori

## 19.1 Ricambi e accessori

**STIHL**  Questi simboli contrassegnano i ricambi originali STIHL e gli accessori originali STIHL.

STIHL raccomanda l'uso di ricambi originali STIHL e accessori originali STIHL.

I ricambi e gli accessori di altri fabbricanti non possono essere controllati da STIHL in merito ad affidabilità, sicurezza e idoneità nonostante le attuali osservazioni del mercato, pertanto STIHL non può garantire nulla in merito all'uso di tali prodotti.

I ricambi originali STIHL e gli accessori originali STIHL sono disponibili presso i rivenditori STIHL.

## 20 Smaltimento

### 20.1 Smaltimento della pompa dell'acqua

Informazioni sullo smaltimento sono disponibili presso l'amministrazione locale o presso un rivenditore STIHL.

Uno smaltimento non appropriato può danneggiare la salute e inquinare l'ambiente.

- ▶ Conferire i prodotti STIHL, imballaggio compreso, in conformità alle norme locali, in un apposito centro di raccolta per il riciclaggio.
- ▶ Non smaltire con i rifiuti domestici.

## 21 Dichiarazione di conformità UE

### 21.1 Pompa dell'acqua STIHL WP 600.0

STIHL Tirol GmbH  
Hans Peter Stihl-Straße 5  
6336 Langkampfen

Austria

dichiara sotto la propria esclusiva responsabilità che la macchina seguente

- Tipo di costruzione: Pompa dell'acqua
- Potenza nominale: 4,4 kW
- Marchio di fabbrica: STIHL
- Modello: WP 600.0
- Numero di identificazione di serie: VB04

è conforme alle disposizioni pertinenti delle direttive 2000/14/EU, 2006/42/EC, 2011/65/EU e 2014/30/EU ed è stato progettato e fabbricato conformemente alle versioni delle norme vigenti: EN 809 ed EN 55012.

La determinazione del livello di potenza sonora misurato e garantito è stata eseguita ai sensi della direttiva 2000/14/EC, allegato V.

- Livello di potenza sonora misurato: 100,4 dB(A)
- Livello di potenza sonora garantito: 103 dB(A)

La documentazione tecnica è conservata presso STIHL Tirol GmbH.

L'anno di costruzione e il numero di macchina sono indicati sulla pompa dell'acqua.

Langkampfen, 08.10.2021

STIHL Tirol GmbH

p. p. 

Matthias Fleischer, Direttore Sviluppo Prodotto

p. p. 

Sven Zimmermann, Capo Dipartimento Qualità

## 22 Dichiarazione di conformità UKCA

### 22.1 Pompa dell'acqua STIHL WP 600.0

STIHL Tirol GmbH  
Hans Peter Stihl-Straße 5  
6336 Langkampfen

Austria

dichiara sotto la propria esclusiva responsabilità che la macchina seguente

- Tipo di costruzione: Pompa dell'acqua
- Potenza nominale: 4,4 kW
- Marchio di fabbrica: STIHL
- Modello: WP 600.0
- Numero di identificazione di serie: VB04

è conforme alle disposizioni pertinenti delle norme UK Noise Emission in the Environment by Equipment for use Outdoors Regulations 2001, Supply of Machinery (Safety) Regulations 2008, Electromagnetic Compatibility Regulations 2016 e The Restriction of the Use of Certain Hazardous Substances in Electrical and Electronic Equipment Regulations 2012 ed è stato progettato e fabbricato conformemente alle versioni delle seguenti norme vigenti alla data di produzione: EN 809 ed EN 55012.

La determinazione del livello di potenza sonora misurato e garantito è stata eseguita ai sensi delle norme UK Noise Emission in the Environment by Equipment for use Outdoors Regulations 2001, Schedule 8 .

- Livello di potenza sonora misurato: 100,4 dB(A)
- Livello di potenza sonora garantito: 103 dB(A)

La documentazione tecnica è conservata presso STIHL Tirol GmbH.

L'anno di costruzione e il numero di macchina sono indicati sulla pompa dell'acqua.

Langkampfen, 01.07.2022

STIHL Tirol GmbH

p. p.



Matthias Fleischer, Direttore Sviluppo Prodotto

p. p.



Sven Zimmermann, Capo Dipartimento Qualità

## 23 Indirizzi

### Amministrazione generale STIHL

ANDREAS STIHL AG & Co. KG  
Postfach 1771  
D-71307 Waiblingen

### Distributori STIHL

#### GERMANIA

STIHL Vertriebszentrale AG & Co. KG  
Robert-Bosch-Straße 13  
64807 Dieburg  
Telefon: +49 6071 3055358

#### AUSTRIA

STIHL Ges.m.b.H.  
Fachmarktstraße 7  
2334 Vösendorf  
Telefon: +43 1 86596370

#### SVIZZERA

STIHL Vertriebs AG  
Isenrietstraße 4  
8617 Mönchaltorf  
Telefon: +41 44 9493030

## Indholdsfortegnelse

1	Forord.....	121
2	Oplysninger om denne brugsvejledning..	121
3	Oversigt.....	122
4	Sikkerhedshenvisninger.....	123
5	Gør vandpumpen klar til brug.....	127
6	Tilslut til vandforsyning.....	128

7	Fyld benzin på vandpumpen, og påfyld motorolie.....	129
8	Start og standsning af motor.....	129
9	Kontrollér vandpumpen.....	130
10	Arbejd med vandpumpen.....	130
11	Efter arbejdet.....	130
12	Transport.....	131
13	Opbevaring.....	131
14	Rengøring.....	131
15	Vedligeholdelse.....	131
16	Reparation.....	131
17	Afhjælpning af fejl.....	132
18	Tekniske data.....	133
19	Reserve dele og tilbehør.....	134
20	Bortskaffelse.....	134
21	EU-overensstemmelseserklæring.....	134
22	UKCA-overensstemmelseserklæring.....	135
23	Adresser.....	135

## 1 Forord

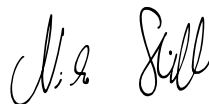
Kære kunde

Vi er glade for, at du har valgt STIHL. Vi udvikler og producerer vores produkter i topkvalitet efter vores kunders behov. Dermed kan vi fremstille produkter med høj pålidelighed, selv ved ekstrem belastning.

STIHL står også for topkvalitet, når det drejer sig om service. Vores fagpersonale garanterer kompetent rådgivning og instruktion samt omfattende teknisk hjælp.

STIHL vedkender sig udtrykkeligt en bæredygtig og ansvarsfuld omgang med naturen. Denne brugsanvisning har til formål at hjælpe dig med at anvende dit STIHL-produkt med en lang levetid på en sikker og miljøvenlig måde.

Vi takker for din tillid og håber, at du får stor glæde af dit STIHL-produkt.



Nikolas Stihl

**VIGTIGT! SKAL LÆSES FØR BRUG OG OPBEVARES.**

## 2 Oplysninger om denne brugsvejledning

### 2.1 Gældende dokumenter

Denne betjeningsvejledning er en oversættelse af den oprindelige brugsvejledning fra producenten iht. EF-direktiv 2006/42/EC.