

WP 600.0

STIHL



2 - 17	Gebrauchsanleitung	301 - 316	Số tay Hướng dẫn
17 - 31	Instruction Manual	316 - 331	Udhëzimi për përdorim
31 - 47	Notice d'emploi	331 - 346	Instrukcja użytkowania
47 - 63	Manual de instrucciones	346 - 359	Kasutusjuhend
63 - 77	Uputa za uporabu	359 - 374	Eksplotavimo instrukcija
77 - 91	Skötselanvisning	374 - 390	Ръководство за употреба
91 - 105	Käyttöohje	390 - 405	Instrucțiuni de utilizare
105 - 121	Istruzioni d'uso	405 - 420	Uputstvo za upotrebu
121 - 135	Betjeningsvejledning	420 - 434	Navodilo za uporabo
135 - 149	Bruksanvisning	434 - 450	Упатство за употреба
149 - 164	Návod k použití		
164 - 179	Használati utasítás		
179 - 195	Instruções de serviço		
195 - 209	Návod na obsluhu		
209 - 224	Handleiding		
224 - 240	Инструкция по эксплуатации		
240 - 255	Lietošanas instrukcija		
255 - 270	Інструкція з експлуатації		
270 - 285	Petunjuk Pemakaian		
285 - 301	οδηγίες χρήσης		



Inhaltsverzeichnis

1	Vorwort.....	2
2	Informationen zu dieser Gebrauchsanleitung.....	2
3	Übersicht.....	3
4	Sicherheitshinweise.....	4
5	Wasserpumpe einsatzbereit machen.....	8
6	An eine Wasserquelle anschließen.....	9
7	Wasserpumpe betanken und Motoröl einfüllen.....	10
8	Motor starten und abstellen.....	11
9	Wasserpumpe prüfen.....	11
10	Mit der Wasserpumpe arbeiten.....	11
11	Nach dem Arbeiten.....	12
12	Transportieren.....	12
13	Aufbewahren.....	12
14	Reinigen.....	12
15	Warten.....	12
16	Reparieren.....	13
17	Störungen beheben.....	13
18	Technische Daten.....	14
19	Ersatzteile und Zubehör.....	15
20	Entsorgen.....	16
21	EU-Konformitätserklärung.....	16
22	UKCA-Konformitätserklärung.....	16
23	Anschriften.....	17

1 Vorwort

Liebe Kundin, lieber Kunde,

es freut uns, dass Sie sich für STIHL entschieden haben. Wir entwickeln und fertigen unsere Produkte in Spitzenqualität entsprechend der Bedürfnisse unserer Kunden. So entstehen Produkte mit hoher Zuverlässigkeit auch bei extremer Beanspruchung.

STIHL steht auch für Spitzenqualität beim Service. Unser Fachhandel gewährleistet kompetente Beratung und Einweisung sowie eine umfassende technische Betreuung.

STIHL bekennt sich ausdrücklich zu einem nachhaltigen und verantwortungsvollen Umgang mit der Natur. Diese Gebrauchsanleitung soll Sie unterstützen, Ihr STIHL Produkt über eine lange Lebensdauer sicher und umweltfreundlich einzusetzen.

Wir danken Ihnen für Ihr Vertrauen und wünschen Ihnen viel Freude mit Ihrem STIHL Produkt.

Dr. Nikolas Stihl

WICHTIG! VOR GEBRAUCH LESEN UND AUFBEWAHREN.

2 Informationen zu dieser Gebrauchsanleitung

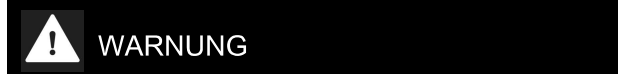
2.1 Geltende Dokumente

Diese Gebrauchsanleitung ist eine Originalbetriebsanleitung des Herstellers im Sinne der EG-Richtlinie 2006/42/EG.

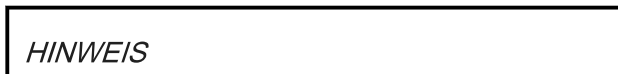
Es gelten die lokalen Sicherheitsvorschriften.

- ▶ Zusätzlich zu dieser Gebrauchsanleitung folgende Dokumente lesen, verstehen und aufbewahren:
 - Gebrauchsanleitung und Verpackung des verwendeten Schlauchs
 - Gebrauchsanleitung Motor STIHL EHC 605.0/705.0

2.2 Kennzeichnung der Warnhinweise im Text



- Der Hinweis weist auf Gefahren hin, die zu schweren Verletzungen oder zum Tod führen können.
 - ▶ Die genannten Maßnahmen können schwere Verletzungen oder Tod vermeiden.



- Der Hinweis weist auf Gefahren hin, die zu Sachschaden führen können.
 - ▶ Die genannten Maßnahmen können Sachschaden vermeiden.

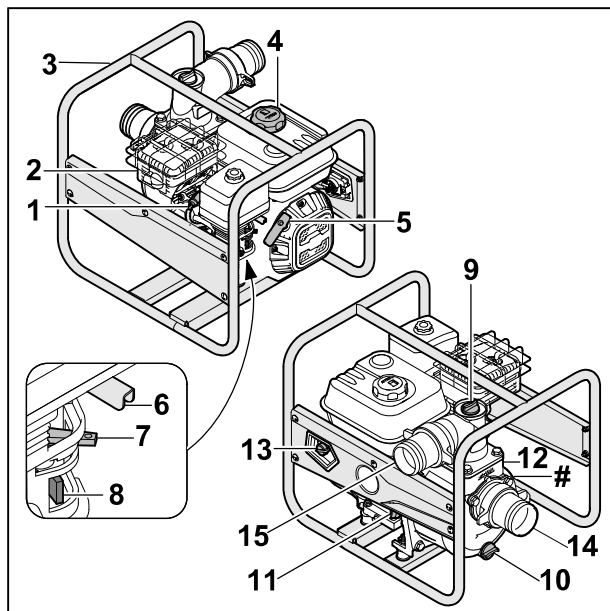
2.3 Symbole im Text



Dieses Symbol verweist auf ein Kapitel in dieser Gebrauchsanleitung.

3 Übersicht

3.1 Wasserpumpe



- 1 Zündkerzenstecker**
Der Zündkerzenstecker verbindet die Zündleitung mit der Zündkerze.
- 2 Schalldämpfer**
Der Schalldämpfer vermindert die Schallemission der Wasserpumpe.
- 3 Rahmen**
Der Rahmen dient zum Schutz und Transportieren der Wasserpumpe.
- 4 Kraftstofftank-Verschluss**
Der Kraftstofftank-Verschluss verschließt den Kraftstofftank.
- 5 Anwerfgriff**
Der Anwerfgriff dient zum Starten des Motors.
- 6 Gashebel**
Der Gashebel dient zum Beschleunigen des Motors.
- 7 Startklappenhebel**
Der Startklappenhebel dient zum Starten des Motors.
- 8 Kraftstoffhahn**
Der Kraftstoffhahn unterbricht die Kraftstoffzufuhr.
- 9 Verschlusschraube**
Die Verschlusschraube verschließt die Öffnung zum Einfüllen von Wasser.
- 10 Verschlusschraube**
Die Verschlusschraube verschließt die Öffnung zum Ablassen von Wasser.

11 Motoröl-Verschluss vorne

Der Motoröl-Verschluss verschließt die Öffnung zum Einfüllen des Motoröls.

12 Motoröl-Verschluss hinten

Der Motoröl-Verschluss verschließt die Öffnung zur Kontrolle des Ölfüllstandes.

13 Hauptschalter

Der Hauptschalter dient zum Einschalten und Abstellen des Motors.

14 Ansaugöffnung

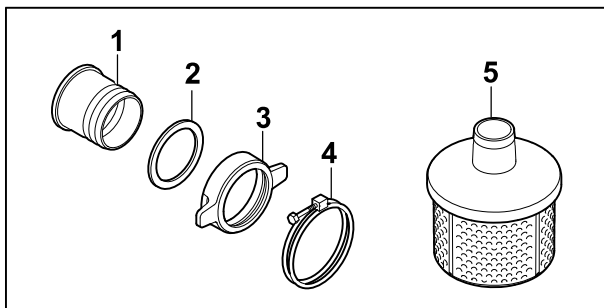
Die Ansaugöffnung dient zum Anschließen des Saugschlauchs.

15 Austrittsöffnung

Die Austrittsöffnung dient zum Anschließen des Druckschlauchs.

Leistungsschild mit Maschinenummer

3.2 Bauteile für den Anschluss der Schläuche



- 1 Stutzen**
Der Stutzen dient zum Anschließen eines Schlauchs.
- 2 Dichtung**
Die Dichtung dichtet den Stutzen ab.
- 3 Überwurfmutter**
Die Überwurfmutter befestigt den Stutzen an der Wasserpumpe.
- 4 Spannschelle**
Die Spannschelle befestigt einen Schlauch am Stutzen.
- 5 Saugkorb**
Der Saugkorb filtert das angesaugte Wasser.

3.3 Symbole

Die Symbole können auf der Wasserpumpe, dem Motor oder dem Öleinfüllstutzen sein und bedeuten Folgendes:



Der Kraftstoffhahn wird durch Verschieben des Reglers geöffnet bzw. geschlossen.



Beim Starten eines kalten Verbrennungsmotors muss die Starterklappe aktiviert werden.



Füllmenge für Motoröl beachten.



Gebrauchsanleitung lesen, verstehen und aufbewahren.



Der Motor muss vor dem Starten mit Motoröl befüllt werden.



Dieses Symbol kennzeichnet den Hebel zur Gasverstellung.

4 Sicherheitshinweise

4.1 Warnsymbole

Die Warnsymbole auf der Wasserpumpe bedeuten Folgendes:



Sicherheitshinweise und deren Maßnahmen beachten.



Gebrauchsanleitung lesen, verstehen und aufbewahren.



Gehörschutz tragen.



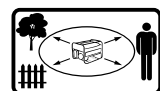
Abgase nicht einatmen.



Heiße Oberflächen nicht berühren.



Nicht tanken, falls der Motor läuft oder erhitzt ist.



Abstand zu Gegenständen halten und Dritte fernhalten.

4.2 Bestimmungsgemäße Verwendung

Die Wasserpumpe STIHL WP 600.0 dient zum Pumpen von Süßwasser in eine maximale Höhe von 31 m und aus einer maximalen Tiefe von

7 m. Die Wasserpumpe darf nur als Einzelgerät verwendet werden.

Die Wasserpumpe STIHL WP 600.0 darf für folgende Anwendungen nicht verwendet werden:

- Pumpen von Benzin, Öl, Verdünnungen, Lösungsmitteln und ähnlichen Materialien
- Pumpen von Säuren, Laugen, Basen und ähnlichen Materialien
- Pumpen von flüssigen Nahrungsmitteln
- Pumpen von Salzwasser
- Pumpen von Wasser mit einer Temperatur von über 40 °C.

HINWEIS

- Örtliche Vorschriften und Anweisungen bestimmen die Entnahme von Wasser aus oberirdischen Gewässern.
 - ▶ Örtliche Vorschriften beachten und einhalten.

⚠ WARNUNG

- Falls die Wasserpumpe nicht bestimmungsgemäß verwendet wird, können Personen schwer verletzt oder getötet werden und Sachschaden kann entstehen.
 - ▶ Wasserpumpe so verwenden, wie es in dieser Gebrauchsanleitung beschrieben ist.

4.3 Anforderungen an den Benutzer

⚠ WARNUNG

- Benutzer ohne eine Unterweisung können die Gefahren der Wasserpumpe nicht erkennen oder nicht einschätzen. Der Benutzer oder andere Personen können schwer verletzt oder getötet werden.



▶ Gebrauchsanleitung lesen, verstehen und aufbewahren.

- ▶ Falls die Wasserpumpe an eine andere Person weitergegeben wird: Gebrauchsanleitung mitgeben.
- ▶ Sicherstellen, dass der Benutzer folgende Anforderungen erfüllt:
 - Der Benutzer ist ausgeruht.
 - Der Benutzer ist körperlich, sensorisch und geistig fähig, die Wasserpumpe zu bedienen und damit zu arbeiten. Falls der Benutzer körperlich, sensorisch oder geistig eingeschränkt dazu fähig ist, darf der Benutzer nur unter Aufsicht oder nach Anweisung durch eine verantwortliche Person damit arbeiten.

- Der Benutzer kann die Gefahren der Wasserpumpe erkennen und einschätzen.
- Der Benutzer ist volljährig oder der Benutzer wird entsprechend nationaler Regelungen unter Aufsicht in einem Beruf ausgebildet.
- Der Benutzer hat eine Unterweisung von einem STIHL Fachhändler oder einer fachkundigen Person erhalten, bevor er das erste Mal mit der Wasserpumpe arbeitet.
- Der Benutzer ist nicht durch Alkohol, Medikamente oder Drogen beeinträchtigt.
- ▶ Falls Unklarheiten bestehen: Einen STIHL Fachhändler aufsuchen.
- Die Zündanlage der Wasserpumpe erzeugt ein elektromagnetisches Feld. Das elektromagnetische Feld kann Herzschrittmacher beeinflussen. Der Benutzer kann schwer verletzt oder getötet werden.
 - ▶ Falls der Benutzer einen Herzschrittmacher trägt: Sicherstellen, dass der Herzschrittmacher nicht beeinflusst wird.

4.4 Bekleidung und Ausstattung

⚠ WARNUNG

- Während der Arbeit können lange Haare in die Wasserpumpe hineingezogen werden. Der Benutzer kann schwer verletzt werden.
 - ▶ Lange Haare so zusammenbinden und so sichern, dass sie sich oberhalb der Schultern befinden.
- Während der Arbeit kann der Benutzer in Kontakt mit verunreinigtem Wasser kommen oder Wasser kann aus der Wasserpumpe oder den Schläuchen spritzen. Der Benutzer kann verletzt werden.
 - ▶ Eine eng anliegende Schutzbrille tragen. Geeignete Schutzbrillen sind nach Norm EN 166 oder nach nationalen Vorschriften geprüft und mit der entsprechenden Kennzeichnung im Handel erhältlich.
- Während der Arbeit entsteht Lärm. Lärm kann das Gehör schädigen.
 - ▶ Einen Gehörschutz tragen.



- Ungeeignete Bekleidung kann sich in der Wasserpumpe verfangen. Benutzer ohne geeignete Bekleidung können schwer verletzt werden.
 - ▶ Eng anliegende Bekleidung tragen.

- ▶ Schals und Schmuck ablegen.
- Falls der Benutzer ungeeignetes Schuhwerk trägt, kann er ausrutschen. Der Benutzer kann verletzt werden.
 - ▶ Festes, geschlossenes Schuhwerk mit griffiger Sohle tragen.

4.5 Arbeitsbereich und Umgebung

⚠ WARNUNG

- Unbeteiligte Personen, Kinder und Tiere können die Gefahren der Wasserpumpe nicht erkennen und nicht einschätzen. Unbeteiligte Personen, Kinder und Tiere können schwer verletzt werden und Sachschaden kann entstehen.
 - ▶ Unbeteiligte Personen, Kinder und Tiere aus dem Arbeitsbereich fernhalten.
 - ▶ Wasserpumpe nicht unbeaufsichtigt lassen.
 - ▶ Sicherstellen, dass Kinder nicht mit der Wasserpumpe spielen können.
- Wenn der Motor läuft, strömen heiße Abgase aus dem Schalldämpfer. Heiße Abgase können leicht entflammbare Materialien entzünden und Brände auslösen.
 - ▶ Abgasstrahl von leicht entflammbaren Materialien fernhalten.

4.6 Sicherheitsgerechter Zustand

Die Wasserpumpe ist im sicherheitsgerechten Zustand, falls folgende Bedingungen erfüllt sind:

- Die Wasserpumpe ist unbeschädigt.
- Es tritt kein Kraftstoff aus der Wasserpumpe aus.
- Der Kraftstofftank-Verschluss ist verschlossen.
- Die Wasserpumpe ist sauber.
- Die Bedienungselemente funktionieren und sind unverändert.
- Es sind Schläuche angebaut, die für den Einsatz an Wasserpumpen geeignet sind.
- Die Schläuche sind richtig angebaut.
- Original STIHL Zubehör für diese Wasserpumpe ist angebaut.
- Das Zubehör ist richtig angebaut.

⚠ WARNUNG

- In einem nicht sicherheitsgerechten Zustand können Bauteile nicht mehr richtig funktionieren, Sicherheitseinrichtungen außer Kraft gesetzt werden und Kraftstoff austreten. Personen können schwer verletzt oder getötet werden.
 - ▶ Mit einer unbeschädigten Wasserpumpe arbeiten.

- ▶ Falls Kraftstoff aus der Wasserpumpe austritt: Nicht mit der Wasserpumpe arbeiten und einen STIHL Fachhändler aufsuchen.
- ▶ Kraftstofftank-Verschluss schließen.
- ▶ Falls die Wasserpumpe verschmutzt ist: Wasserpumpe reinigen.
- ▶ Wasserpumpe nicht verändern.
- ▶ Falls die Bedienelemente nicht funktionieren: Nicht mit der Wasserpumpe arbeiten.
- ▶ Nur Schläuche anbauen, die für den Einsatz an Wasserpumpen geeignet sind.
- ▶ Original STIHL Zubehör für diese Wasserpumpe anbauen.
- ▶ Schläuche und Zubehör so anbauen, wie es in dieser Gebrauchsanleitung oder in der Gebrauchsanleitung des Zubehörs beschrieben ist.
- ▶ Gegenstände nicht in die Öffnungen der Wasserpumpe stecken.
- ▶ Abgenutzte oder beschädigte Hinweisschilder ersetzen.
- ▶ Falls Unklarheiten bestehen: Einen STIHL Fachhändler aufsuchen.

4.7 Kraftstoff und tanken

▲ WARNUNG

- Der für diese Wasserpumpe verwendete Kraftstoff ist Benzin. Benzin ist hochentzündlich. Falls Benzin in Kontakt mit offenem Feuer oder heißen Gegenständen kommt, kann das Benzin Brände oder Explosionen auslösen. Personen können schwer verletzt oder getötet werden und Sachschaden kann entstehen.
 - ▶ Benzin vor Hitze und Feuer schützen.
 - ▶ Benzin nicht verschütten.
 - ▶ Falls Benzin verschüttet wurde: Benzin mit einem Tuch aufwischen und Motor erst versuchen zu starten, wenn alle Teile der Wasserpumpe und der Bereich um die Wasserpumpe trocken sind.
 - ▶ Nicht rauchen.
 - ▶ In der Nähe von Feuer nicht tanken.
 - ▶ Vor dem Tanken Motor abstellen und abkühlen lassen.
 - ▶ Falls der Tank zu entleeren ist: Im Freien durchführen.
 - ▶ Motor mindestens 3 m vom Ort des Tankens entfernt starten.
 - ▶ Wasserpumpe niemals mit Benzin im Tank innerhalb geschlossener Räume aufbewahren.
- Eingeatmete Benzindämpfe können Personen vergiften.
 - ▶ Benzindämpfe nicht einatmen.

- ▶ An einem gut belüfteten Ort tanken.
- Während der Arbeit erwärmt sich die Wasserpumpe. Das Benzin dehnt sich aus und im Kraftstofftank kann Überdruck entstehen. Wenn der Kraftstofftank-Verschluss geöffnet wird, kann Benzin herauspritzen. Das herausspritzende Benzin kann sich entzünden. Der Benutzer kann schwer verletzt werden.
 - ▶ Zuerst Wasserpumpe abkühlen lassen und dann Kraftstofftank-Verschluss öffnen.
- Kleidung, die in Kontakt mit Benzin kommt, ist leichter entzündlich. Personen können schwer verletzt oder getötet werden und Sachschaden kann entstehen.
 - ▶ Falls Kleidung in Kontakt mit Benzin kommt: Kleidung wechseln.
- Benzin kann die Umwelt gefährden.
 - ▶ Kraftstoff nicht verschütten.
 - ▶ Benzin vorschriftsmäßig und umweltfreundlich entsorgen.
- Falls Benzin in Kontakt mit der Haut oder den Augen kommt, können die Haut oder die Augen gereizt werden.
 - ▶ Kontakt mit Benzin vermeiden.
 - ▶ Falls Kontakt mit der Haut aufgetreten ist: Betroffene Hautstellen mit reichlich Wasser und Seife abwaschen.
 - ▶ Falls Kontakt mit den Augen aufgetreten ist: Augen mindestens 15 Minuten mit reichlich Wasser spülen und einen Arzt aufsuchen.
- Die Zündanlage der Wasserpumpe erzeugt Funken. Funken können nach außen treten und in leicht brennbarer oder explosiver Umgebung Brände und Explosionen auslösen. Personen können schwer verletzt oder getötet werden und Sachschaden kann entstehen.
 - ▶ Zündkerzen verwenden, die in dieser Gebrauchsanleitung beschrieben sind.
 - ▶ Zündkerze eindrehen und fest anziehen.
 - ▶ Zündkerzenstecker fest aufdrücken.
- Falls die Wasserpumpe mit Benzin betankt wird, das für den Motor ungeeignet ist, kann die Wasserpumpe beschädigt werden.
 - ▶ Frisches, bleifreies Markenbenzin verwenden.
 - ▶ Vorgaben in der Gebrauchsanleitung des Motors beachten.

4.8 Arbeiten

▲ WARNUNG

- Falls der Benutzer den Motor nicht richtig startet, kann der Benutzer die Kontrolle über die Wasserpumpe verlieren. Der Benutzer kann schwer verletzt werden.

- ▶ Motor so starten, wie es in dieser Gebrauchsanleitung beschrieben ist.
- Falls die Wasserpumpe ohne angebaute Schläuche in Betrieb genommen wird, kann der Benutzer mit den Händen in die Ansaugöffnung und Ausgangsöffnung geraten. Der Benutzer kann schwer verletzt werden.
 - ▶ Wasserpumpe nur mit angebauten Schläuchen in Betrieb nehmen.
 - ▶ Nicht mit den Händen in die Ansaugöffnung oder Ausgangsöffnung fassen.
- Wenn der Motor läuft, werden Abgase erzeugt. Eingeatmete Abgase können Personen vergiften.



- ▶ Abgase nicht einatmen.
- ▶ An einem gut belüfteten Ort mit der Wasserpumpe arbeiten.
- ▶ Nicht in einem Brunnen mit der Wasserpumpe arbeiten.
- ▶ Falls Übelkeit, Kopfschmerzen, Sehstörungen, Hörstörungen oder Schwindel auftreten: Arbeit beenden und einen Arzt aufsuchen.
- Wenn der Benutzer einen Gehörschutz trägt und der Motor läuft, kann der Benutzer Geräusche eingeschränkt wahrnehmen und einschätzen.
 - ▶ Ruhig und überlegt arbeiten.
- Falls sich die Wasserpumpe während der Arbeit verändert oder sich ungewohnt verhält, kann die Wasserpumpe in einem nicht sicherheitsgerechten Zustand sein. Personen können schwer verletzt werden und Sachschaden kann entstehen.
 - ▶ Arbeit beenden und einen STIHL Fachhändler aufsuchen.
- Wasser kann bei Temperaturen unter 0 °C auf dem Boden und in Bauteilen der Wasserpumpe gefrieren. Der Benutzer kann ausrutschen, fallen und schwer verletzt werden. Sachschaden kann entstehen.
 - ▶ Wasserpumpe nicht bei Temperaturen unter 0 °C verwenden.
- Falls am Saugschlauch oder am Druckschlauch gezogen wird, kann sich die Wasserpumpe bewegen und umfallen. Sachschaden kann entstehen.
 - ▶ Nicht am Saugschlauch oder am Druckschlauch ziehen.
- Falls die Wasserpumpe auf einer schrägen, unebenen oder unbefestigten Fläche steht, kann sie sich bewegen und umfallen. Sachschaden kann entstehen.
- ▶ Wasserpumpe auf eine waagerechte, ebene und befestigte Fläche stellen.
- ▶ Wasserpumpe so sichern, dass sie sich nicht bewegen kann.
- Angesaugte leicht brennbare und explosive Flüssigkeiten können Brände und Explosionen auslösen. Personen können schwer verletzt oder getötet werden und Sachschaden kann entstehen.
 - ▶ Leicht brennbare oder explosive Flüssigkeiten nicht ansaugen oder ausbringen.
- Angesaugte reizende, ätzende und giftige Flüssigkeiten können die Gesundheit gefährden und Bauteile der Wasserpumpe beschädigen. Personen können schwer verletzt oder getötet werden und Sachschaden kann entstehen.
 - ▶ Reizende, ätzende oder giftige Flüssigkeiten nicht ansaugen oder ausbringen.
- Die Wasserpumpe ist nicht keimfrei und nicht lebensmittelecht. Falls flüssige Nahrungsmittel angesaugt werden, werden diese verunreinigt.
 - ▶ Flüssige Nahrungsmittel nicht ansaugen oder ausbringen.
- Falls die Wasserpumpe vor dem Starten des Motors nicht mit Wasser gefüllt ist, kann die Wasserpumpe beschädigt werden.
 - ▶ Wasserpumpe vor dem Starten des Motors mit Wasser füllen.
- Falls der Saugkorb nicht angebaut ist, können Gegenstände in die Wasserpumpe gesaugt werden. Die Wasserpumpe kann verstopfen oder beschädigt werden.
 - ▶ Saugkorb anbauen.
- Der Motor der Wasserpumpe ist nicht wasserdicht. Falls die Wasserpumpe ins Wasser gestellt wird, kann der Motor beschädigt werden.
 - ▶ Wasserpumpe auf einem trockenen Untergrund betreiben.
- Falsch verlegte Schläuche können beschädigt werden und Personen können darüber stolpern. Personen können verletzt werden und die Schläuche können beschädigt werden.
 - ▶ Schläuche so verlegen und kennzeichnen, dass Personen nicht stolpern können.
 - ▶ Schläuche so verlegen, dass sie nicht gespannt oder verwickelt sind.
 - ▶ Schläuche so verlegen, dass sie nicht beschädigt, geknickt oder gequetscht werden oder scheuern.
 - ▶ Schläuche vor Hitze, Öl und Chemikalien schützen.
- Falls Personen sich auf die Wasserpumpe setzen oder stellen, können sie mit heißen Geräteteilen in Berührung kommen und schwer

verletzt werden. Falls Gegenstände auf der Wasserpumpe abgelegt werden, können diese herunterfallen und Personen können schwer verletzt werden.

- ▶ Auf der Wasserpumpe nicht sitzen oder stehen.
- ▶ Auf der Wasserpumpe keine Gegenstände ablegen oder abstellen.

4.9 Transportieren

⚠ WARNUNG

- Während des Transports kann die Wasserpumpe umkippen oder sich bewegen. Personen können verletzt werden und Sachschaden kann entstehen.
 - ▶ Motor abstellen.
 - ▶ Wasserpumpe mit Spanngurten, Riemen oder einem Netz so sichern, dass sie nicht umkippen und sich nicht bewegen kann.
- Nachdem der Motor gelaufen ist, können der Schalldämpfer und der Motor heiß sein. Der Benutzer kann sich verbrennen.
 - ▶ Wasserpumpe so am Rahmen tragen, dass der Schalldämpfer vom Körper weg zeigt.
- Wasser kann bei Temperaturen unter 0 °C in Bauteilen der Wasserpumpe gefrieren. Die Wasserpumpe kann beschädigt werden.
 - ▶ Wasserpumpe entleeren.

4.10 Aufbewahren

⚠ WARNUNG

- Kinder können die Gefahren der Wasserpumpe nicht erkennen und nicht einschätzen. Kinder können schwer verletzt werden.
 - ▶ Motor abstellen.
 - ▶ Wasserpumpe außerhalb der Reichweite von Kindern aufbewahren.
- Die elektrischen Kontakte an der Wasserpumpe und metallische Bauteile können durch Feuchtigkeit korrodieren. Die Wasserpumpe kann beschädigt werden.
 - ▶ Wasserpumpe sauber und trocken aufbewahren.
- Wasser kann bei Temperaturen unter 0 °C in Bauteilen der Wasserpumpe gefrieren. Die Wasserpumpe kann beschädigt werden.
 - ▶ Wasserpumpe entleeren.

4.11 Reinigen, Warten und Reparieren

⚠ WARNUNG

- Falls während der Reinigung, Wartung oder Reparatur der Motor läuft, kann die Wasser-







pumpe unbeabsichtigt anlaufen. Personen können schwer verletzt werden und Sachschaden kann entstehen.


- ▶ Motor abstellen.
- Nachdem der Motor gelaufen ist, können der Schalldämpfer und der Motor heiß sein. Personen können sich verbrennen.
 - ▶ Warten, bis der Schalldämpfer und der Motor abgekühlt sind.
- Scharfe Reinigungsmittel, das Reinigen mit einem Wasserstrahl oder spitzen Gegenständen können die Wasserpumpe oder die Schläuche beschädigen. Falls die Wasserpumpe oder die Schläuche nicht richtig gereinigt werden, können Bauteile nicht mehr richtig funktionieren und Sicherheitseinrichtungen außer Kraft gesetzt werden. Personen können schwer verletzt werden.
 - ▶ Wasserpumpe so reinigen, wie es in dieser Gebrauchsanleitung beschrieben ist.
 - ▶ Schläuche so reinigen, wie es in dieser Gebrauchsanleitung beschrieben ist.
- Falls die Wasserpumpe oder die Schläuche nicht so gewartet oder repariert wird, wie es in dieser Gebrauchsanleitung beschrieben ist, können Bauteile nicht mehr richtig funktionieren und Sicherheitseinrichtungen außer Kraft gesetzt werden. Personen können schwer verletzt oder getötet werden.
 - ▶ Wasserpumpe so warten oder reparieren, wie es in dieser Gebrauchsanleitung beschrieben ist.
 - ▶ Schläuche so warten, wie es in der Gebrauchsanleitung der verwendeten Schläuche beschrieben ist.

5 Wasserpumpe einsatzbereit machen

5.1 Wasserpumpe einsatzbereit machen

Vor jedem Arbeitsbeginn müssen folgende Schritte durchgeführt werden:

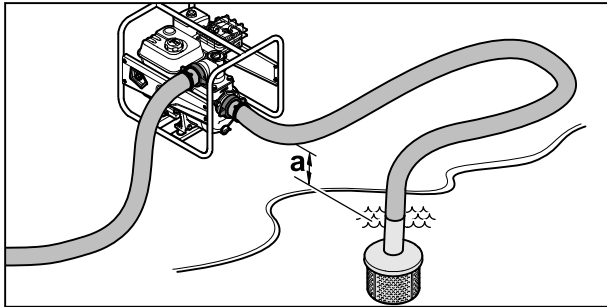
- ▶ Verpackungsmaterial und Transportsicherungen entfernen.
- ▶ Sicherstellen, dass sich die Wasserpumpe im sicherheitsgerechten Zustand befindet,  4.6.
- ▶ Wasserpumpe reinigen,  14.1.
- ▶ Wasserpumpe an eine Wasserquelle anschließen,  6.1.
- ▶ Wasserpumpengehäuse mit Wasser füllen,  6.2.
- ▶ Wasserpumpe betanken,  7.1.
- ▶ Motoröl einfüllen,  7.2


- ▶ Bedienungselemente prüfen,  9.1.
- ▶ Falls die Schritte nicht durchgeführt werden können: Wasserpumpe nicht verwenden und einen STIHL Fachhändler aufsuchen.

6 An eine Wasserquelle anschließen

6.1 Wasserpumpe an eine Wasserquelle anschließen

Die Wasserpumpe kann Wasser aus Regentonnen, Zisternen und aus fließenden oder stehenden Gewässern ansaugen.



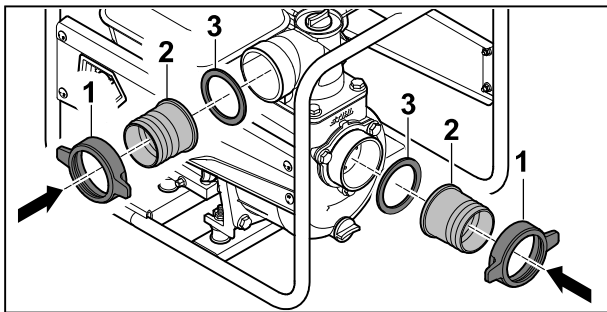
Damit das Wasser angesaugt werden kann, darf der Höhenunterschied zwischen der Wasserpumpe und der Wasserquelle die maximale Saughöhe (a) nicht überschreiten,  18.

Der Saugschlauch muss eigenstabil sein, um ein Zusammenfallen bei Unterdruck zu verhindern.

Der Saugkorb muss verwendet werden.

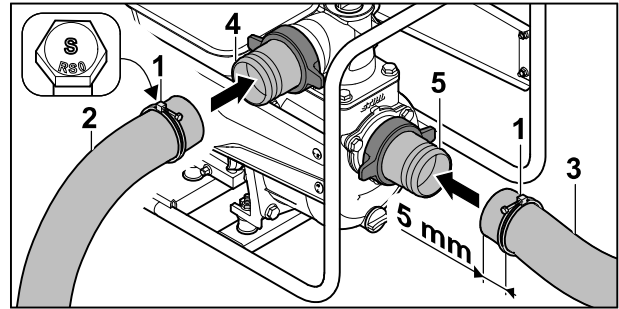
Schlauchanschlüsse anbauen

- ▶ Motor abstellen.

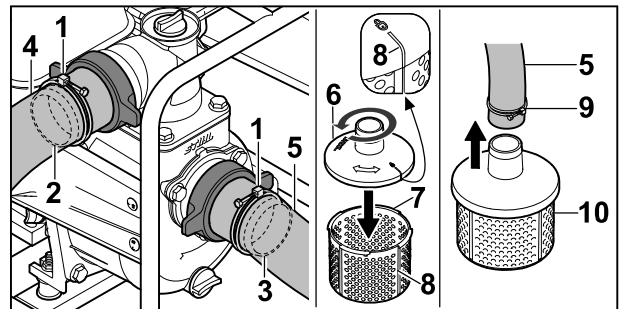


- ▶ Überwurfmutter (1) zusammen mit den Stutzen (2) und der Dichtung (3) aufschrauben.

Schläuche anbauen



- ▶ Spannschellen (1) auf den Druckschlauch (2) und den Saugschlauch (3) schieben.
- ▶ Druckschlauch (2) über den Stutzen (4) schieben.
- ▶ Saugschlauch (3) über den Stutzen (5) schieben.



- ▶ Spannschellen (1) mittig über den Widerstandsrippen der Stutzen (2 und 3) ausrichten.
- ▶ Schrauben der Spannschellen (1) fest anziehen.
- Der Druckschlauch (4) und der Saugschlauch (5) sind fest mit der Wasserpumpe verbunden.
- ▶ Oberteil des Saugkorbs (6) auf Unterteil des Saugkorbs (7) aufsetzen und gegen den Uhrzeigersinn festdrehen, bis die Markierungen (8) auf dem Oberteil (6) und dem Unterteil (7) in einer Linie sind.
- Das Oberteil (6) und das Unterteil (7) des Saugkorbs sind fest miteinander verbunden.
- ▶ Spannschelle (9) auf das andere Ende des Saugschlauchs (5) schieben
- ▶ Das andere Ende des Saugschlauchs (5) über den Stutzen des Saugkorbs (10) schieben.
- ▶ Spannschelle (9) mittig auf dem Stutzen des Saugkorbs (10) ausrichten.
- ▶ Schraube der Spannschelle (10) fest anziehen.
- Der Saugkorb (10) ist fest mit dem Saugschlauch (5) verbunden.
- ▶ Saugkorb (10) so in die Wasserquelle hängen, dass der Saugkorb (10) nicht den Boden berührt.

**WARNUNG**

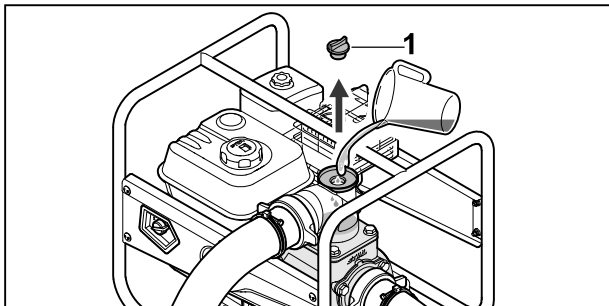
- Wasserpumpe während des Betriebs nicht von der Wasserquelle trennen und leer laufen lassen.

Der Betrieb ohne vollständig gefülltes Gehäuse kann die Wasserpumpe schwer beschädigen.

6.2 Wasserpumpengehäuse mit Wasser füllen

HINWEIS

- Im Auslieferungszustand ist kein Wasser im Wasserpumpengehäuse eingefüllt. Damit Wasser angesaugt und durch die Schläuche gepumpt werden kann, muss die Wasserpumpe mit Wasser befüllt werden. Ein Starten des Motors ohne oder mit zu wenig Wasser im Wasserpumpengehäuse kann die Wasserpumpe beschädigen.
 - ▶ Vor dem Startvorgang Wasser ins Wasserpumpengehäuse einfüllen.



- ▶ Verschlusschraube (1) so lange gegen den Uhrzeigersinn drehen, bis die Verschlusschraube (1) abgenommen werden kann.
- ▶ Wasserpumpengehäuse mit mindestens 2,5 l Wasser befüllen.
- ▶ Verschlusschraube (1) aufsetzen.
- ▶ Verschlusschraube (1) im Uhrzeigersinn drehen und von Hand fest anziehen.

7 Wasserpumpe betanken und Motoröl einfüllen

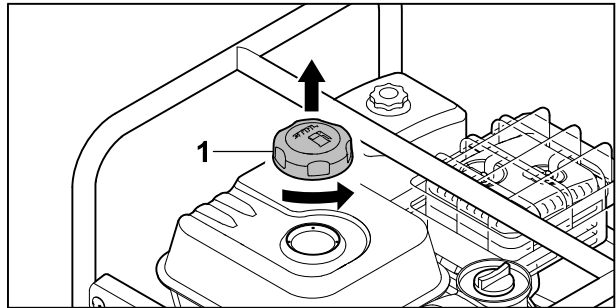
7.1 Wasserpumpe betanken

HINWEIS

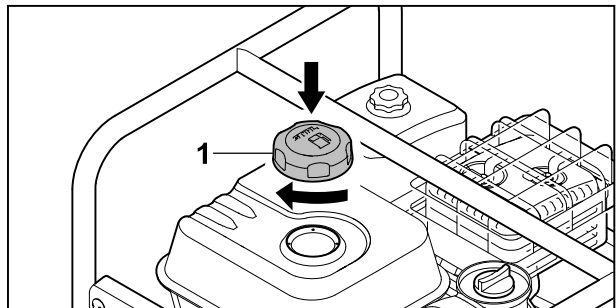
- Falls die Wasserpumpe nicht mit dem richtigen Kraftstoff betankt wird, kann die Wasserpumpe beschädigt werden.
 - ▶ Gebrauchsanleitung des Motors beachten.
- ▶ Motor abstellen.

7 Wasserpumpe betanken und Motoröl einfüllen

- ▶ Wasserpumpe so auf eine ebene Fläche stellen, dass der Kraftstofftank-Verschluss nach oben zeigt.
- ▶ Bereich um den Kraftstofftank-Verschluss mit einem feuchten Tuch reinigen.



- ▶ Kraftstofftank-Verschluss (1) so lange gegen den Uhrzeigersinn drehen, bis der Kraftstofftank-Verschluss abgenommen werden kann.
- ▶ Kraftstofftank-Verschluss (1) abnehmen.
- ▶ Kraftstoff so einfüllen, dass kein Kraftstoff verschüttet wird und mindestens 15 mm bis zum Rand des Kraftstofftanks frei bleiben.



- ▶ Kraftstofftank-Verschluss (1) auf den Kraftstofftank setzen.
- ▶ Kraftstofftank-Verschluss (1) im Uhrzeigersinn drehen und von Hand fest anziehen. Der Kraftstofftank ist verschlossen.

7.2 Motoröl einfüllen

Das Motoröl schmiert und kühlt den Motor.

Die Spezifikation des Motoröls und die Einfüllmenge sind in der Gebrauchsanleitung des Motors angegeben.

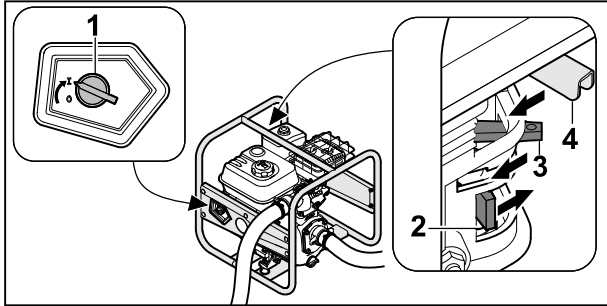
HINWEIS

- Im Auslieferungszustand ist kein Motoröl eingefüllt. Ein Starten des Motors ohne oder mit zu wenig Motoröl kann die Wasserpumpe beschädigen.
 - ▶ Vor jedem Startvorgang den Motorölstand prüfen und bei Bedarf Motoröl nachfüllen.
- ▶ Motoröl so einfüllen, wie es in der Gebrauchsanleitung des Motors beschrieben ist.

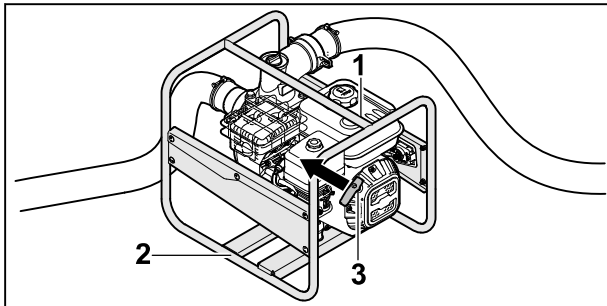
8 Motor starten und abstellen

8.1 Motor starten

- ▶ Wasserpumpe auf einen ebenen Untergrund stellen.

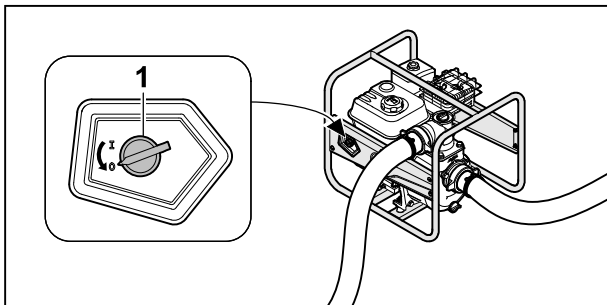


- ▶ Hauptschalter (1) auf I drehen.
- ▶ Kraftstofffahne (2) in Pfeilrichtung schieben.
- ▶ Startklappenhebel (3) in Pfeilrichtung schieben.
- ▶ Gashebel (4) in Pfeilrichtung schieben.



- ▶ Wasserpumpe mit der linken Hand am oberen Rahmen (1) auf den Boden drücken und mit dem rechten Fuß auf den unteren Rahmen (2) treten.
- ▶ Anwerfgriff (3) mit der rechten Hand langsam bis zum spürbaren Widerstand herausziehen.
- ▶ So lange den Anwerfgriff (3) schnell herausziehen und zurückführen, bis der Motor läuft.
- ▶ Startklappenhebel zurückschieben, damit der Motor nicht absäuft.

8.2 Motor abstellen



- ▶ Hauptschalter (1) auf 0 drehen.
Der Motor geht aus.

9 Wasserpumpe prüfen

9.1 Bedienungselemente prüfen

- ▶ Motor starten.
- ▶ Hauptschalter auf 0 drehen.
Der Motor geht aus.
- ▶ Falls der Motor nicht ausgeht:
 - ▶ Kraftstofffahne schließen und Wasserpumpe nicht verwenden und einen STIHL Fachhändler aufsuchen.
Der Hauptschalter ist defekt.

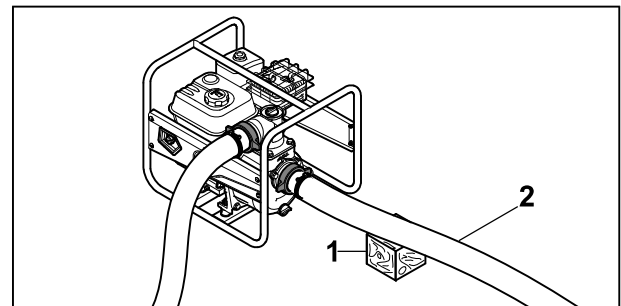
10 Mit der Wasserpumpe arbeiten

10.1 Wasserpumpe sichern

- ▶ Wasserpumpe so sichern, dass sie sich nicht bewegen kann.

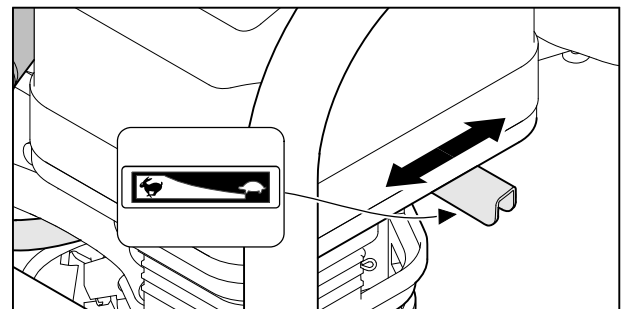
10.2 Saugschlauch verlegen

Damit der Gewindeanschluss der Ansaugöffnung nicht zu stark belastet wird und die Dichtung nicht verdrückt oder verschoben wird, einen geeigneten Gegenstand unter den Saugschlauch legen.




- ▶ Geeigneten Gegenstand (1) so unter den Saugschlauch (2) legen, dass dieser möglichst gerade verläuft und keine Knicke aufweist.

10.3 Pumpen



Die Pumpleistung kann durch Verstellen des Gashebels angepasst werden.

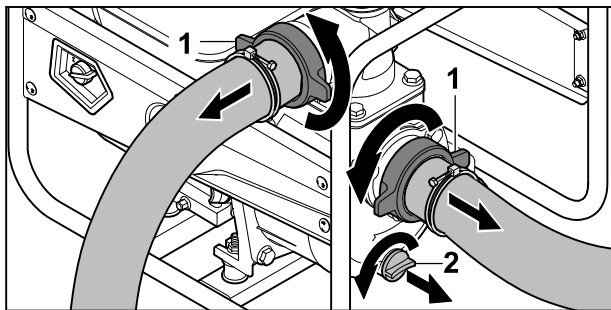
- ▶ Gashebel auf Position schieben: Die Pumpleistung verringert sich.

- ▶ Gashebel auf Position  schieben: Die Pumpleistung erhöht sich.

11 Nach dem Arbeiten

11.1 Nach dem Arbeiten

- ▶ Wasserpumpe so an eine Wasserquelle anschließen, dass kein Sand und kein Schmutz angesaugt werden können.
- ▶ Motor starten.
Sand und Schmutz werden aus der Wasserpumpe und den Schläuchen gespült.
- ▶ Motor abstellen.
- ▶ Wasserpumpe abkühlen lassen.



- ▶ Überwurfmutter (1) abschrauben. Die Schläuche sind abgebaut.
- ▶ Verschlusschraube (2) so lange gegen den Uhrzeigersinn drehen, bis die Verschlusschraube (2) abgenommen werden kann. Wasser fließt aus der Wasserpumpe.
- ▶ Wasserpumpe zur vollständigen Entleerung nach vorne kippen.
- ▶ Verschlusschraube (2) ansetzen.
- ▶ Verschlusschraube (2) im Uhrzeigersinn drehen und von Hand fest anziehen.
- ▶ Falls die Wasserpumpe nass ist: Wasserpumpe trocknen lassen.
- ▶ Wasserpumpe reinigen.

12 Transportieren

12.1 Wasserpumpe transportieren

- ▶ Motor abstellen.

Wasserpumpe tragen

- ▶ Wasserpumpe so am Rahmen tragen, dass der Schalldämpfer vom Körper weg zeigt.

Wasserpumpe in einem Fahrzeug transportieren

- ▶ Wasserpumpe stehend so sichern, dass die Wasserpumpe nicht umkippen und sich nicht bewegen kann.

13 Aufbewahren

13.1 Wasserpumpe aufbewahren

- ▶ Motor abstellen.

- ▶ Wasserpumpe so aufbewahren, dass folgende Bedingungen erfüllt sind:
 - Die Wasserpumpe kann nicht umkippen und sich nicht bewegen.
 - Die Wasserpumpe ist außerhalb der Reichweite von Kindern.
 - Die Wasserpumpe ist sauber und trocken.
 - Die Lagertemperatur beträgt -20 °C bis $+60\text{ °C}$.
- ▶ Falls die Wasserpumpe länger als 30 Tage aufbewahrt wird:
 - ▶ Kraftstofftank-Verschluss öffnen.
 - ▶ Kraftstofftank entleeren.
 - ▶ Kraftstofftank verschließen.

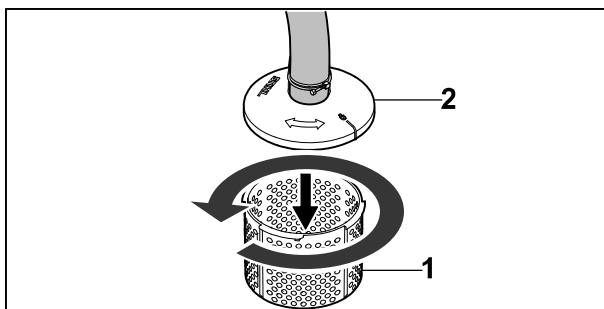
14 Reinigen

14.1 Wasserpumpe reinigen

- ▶ Motor abstellen.
- ▶ Wasserpumpe abkühlen lassen.
- ▶ Wasserpumpe mit einem feuchten Tuch oder STIHL Harzlöser reinigen.
- ▶ Lüftungsschlitze mit einem Pinsel reinigen.

14.2 Saugkorb reinigen

- ▶ Motor abstellen.
- ▶ Saugkorb unter fließendem Wasser abspülen.



- ▶ Bei größerer Verschmutzung, Unterteil des Saugkorbs (1) vom Oberteil des Saugkorbs (2) durch Drehen gegen den Uhrzeigersinn lösen und abnehmen und von innen mit fließendem Wasser ausspülen.

14.3 Schläuche reinigen

- ▶ Motor abstellen.
- ▶ Schläuche mit einem feuchten Tuch reinigen.
- ▶ Schläuche mit Wasser spülen.

15 Warten

15.1 Wartungsintervalle

Wartungsintervalle sind abhängig von den Umgebungsbedingungen und den Arbeitsbedingungen. STIHL empfiehlt folgende Wartungsintervalle:

Motor

- ▶ Motor so warten, wie es in der Gebrauchsanleitung des Motors angegeben ist.

- ▶ Falls die Wasserpumpe beschädigt ist: Wasserpumpe nicht verwenden und einen STIHL Fachhändler aufsuchen.

Wasserpumpe

- ▶ Wasserpumpe jährlich von einem STIHL Fachhändler prüfen lassen.

16 Reparieren


16.1 Wasserpumpe reparieren

Der Benutzer kann die Wasserpumpe nicht selbst reparieren.

17 Störungen beheben

17.1 Störungen der Wasserpumpe beheben

Störung	Ursache	Abhilfe
Der Motor lässt sich nicht starten.	Im Kraftstofftank ist nicht genügend Kraftstoff.	▶ Wasserpumpe betanken.
	Der Vergaser ist zu heiß.	▶ Wasserpumpe abkühlen lassen.
	Der Vergaser ist vereist.	▶ Wasserpumpe erwärmen lassen.
	Der Hauptschalter ist auf Position 0.	▶ Hauptschalter betätigen.
	Schlechter, verschmutzter oder alter Kraftstoff im Tank.	▶ Frischen Markenkraftstoff (Benzin bleifrei) verwenden. ▶ Vergaser reinigen. ▶ Kraftstoffleitung reinigen.
	Der Zündkerzenstecker ist von der Zündkerze abgezogen oder das Zündkabel schlecht am Stecker befestigt.	▶ Zündkerze reinigen oder ersetzen. ▶ Verbindung zwischen Zündkabel und Stecker prüfen.
	Die Zündkerze ist verrußt, beschädigt oder Elektrodenabstand ist falsch.	▶ Zündkerze reinigen oder ersetzen. ▶ Elektrodenabstand einstellen.
	Der Motor ist abgehoffen.	▶ Zündkerze herausdrehen und trocknen, Hauptschalter auf 0 stellen und Anwerfseil bei herausgeschraubter Zündkerze mehrmals durchziehen.
	Der Luftfilter ist verschmutzt.	▶ Luftfilter reinigen oder ersetzen.
	Der Ölstand im Motor ist zu gering.	▶ Motoröl einfüllen.
Der Motor lässt sich schwer starten oder die Leistung des Motors lässt nach.	Im Kraftstofftank und Vergaser ist Wasser oder der Vergaser ist verstopft.	▶ Kraftstofftank entleeren, Kraftstoffleitung und Vergaser reinigen.
	Der Kraftstofftank ist verschmutzt.	▶ Kraftstofftank reinigen.
	Die Zündkerze ist verrußt.	▶ Zündkerze reinigen oder ersetzen.
	Den falschen Kraftstoff verwendet.	▶ Kraftstoff kontrollieren.

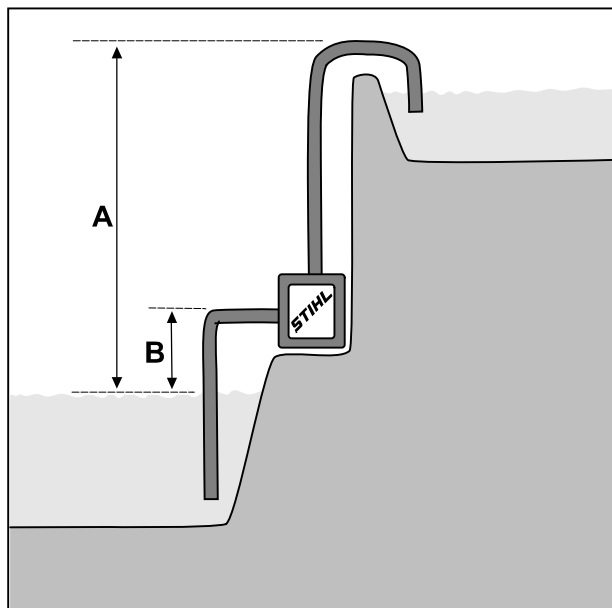
Störung	Ursache	Abhilfe
	Der Luftfilter ist verschmutzt.	▶ Luftfilter reinigen oder ersetzen.
Die Motor wird sehr heiß.	Die Kühlrippen sind verschmutzt.	▶ Kühlrippen reinigen.
Der Motor läuft unruhig.	Den falschen Kraftstoff verwendet.	▶ Kraftstoff kontrollieren.
	Im Kraftstofftank ist nicht genügend Kraftstoff.	▶ Wasserpumpe betanken.
	Der Luftfilter ist verschmutzt.	▶ Luftfilter reinigen oder ersetzen.
Der Motor geht während des Betriebs aus.	Der Ölstand im Motor ist zu gering und der Öldrucksensor stellt den Motor ab.	▶ Motoröl nachfüllen.
	Im Kraftstofftank ist nicht genügend Kraftstoff.	▶ Wasserpumpe betanken.
Starke Rauchentwicklung.	Der Ölstand im Motor ist zu hoch.	▶ Motoröl ablassen.
	Der Luftfilter ist verschmutzt.	▶ Luftfilter reinigen oder ersetzen.
Die Vibrationen während des Betriebs sind zu stark.	Die Vibrationsdämpfer sind verschlissen.	▶ Vibrationsdämpfer ersetzen.
Die Wasserpumpe pumpt kein Wasser.	Der Saugkorb oder die Schläuche sind verstopft.	▶ Saugkorb und Schläuche reinigen.
	Es besteht Wassermangel.	▶ Sicherstellen, dass eine ausreichende Wassermenge zur Verfügung steht.
	Es ist kein Wasser in der Wasserpumpe.	▶ Wasserpumpe an eine Wasserquelle anschließen. ▶ Wasserpumpe mit Wasser füllen.
	Die maximale Förderhöhe oder die maximale Saughöhe ist überschritten.	▶ Die maximale Förderhöhe oder die maximale Saughöhe einhalten.  18
	Der Saugschlauch ist in sich zusammengefallen.	▶ Einen eigenstabilen Saugschlauch verwenden.
	Der Saugschlauch ist undicht oder nicht richtig angeschlossen.	▶ Saugschlauch und Anschluss prüfen.

18 Technische Daten

18.1 Wasserpumpe STIHL WP 600.0

- Hubraum: 212 cm³
- Leistung (P): 4,4 kW
- Lastdrehzahl (n): 3600 /min
- Maximale Leerlaufdrehzahl (n₀): 3850 /min
- Gewicht (m) bei leerem Kraftstofftank: 29 kg
- Maximaler Inhalt des Kraftstofftanks: 3,6 dm³
(3,6 l)

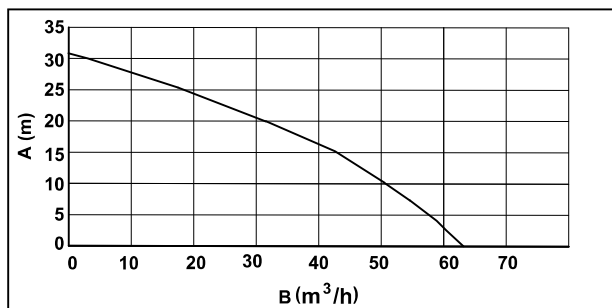
- Stutzendurchmesser: 76 mm (3")
- Maximale Förderhöhe: 31 m
- Maximale Saughöhe: 7 m



A = Förderhöhe, B = Saughöhe

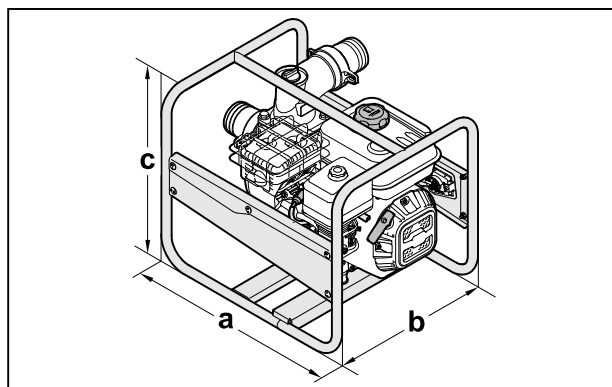
– Maximale Förderleistung (V_{\max}): 63 m³/h

Die Förderleistung ist abhängig von der Förderhöhe.



A = Förderhöhe, B = Förderleistung

Geräteabmessungen



a = 54 cm, b = 44 cm, c = 45 cm

18.2 Schallwerte

Der K-Wert für die Schalldruckpegel beträgt 3 dB(A). Der K-Wert für die Schalleistungspegel beträgt 3 dB(A).

- Schalldruckpegel L_{pA} gemessen nach ISO 20361: 87 dB(A)
- Schalleistungspegel L_{WA} gemessen nach 2000/14/EG: 100,4 dB(A)
- Schalleistungspegel L_{WA} garantiert nach 2000/14/EG: 103 dB(A)

18.3 Abgas-Emissionswert

Der im EU-Typgenehmigungsverfahren gemessene CO₂-Wert ist unter www.stihl.com/co2 in den produktspezifischen Technischen Daten angegeben.

Der gemessene CO₂-Wert wurde an einem repräsentativen Motor nach einem genormten Prüfverfahren unter Laborbedingungen ermittelt und stellt keine ausdrückliche oder implizite Garantie der Leistung eines bestimmten Motors dar.

Durch die in dieser Gebrauchsanleitung beschriebene bestimmungsgemäße Verwendung und Wartung werden die geltenden Anforderungen an die Abgas-Emissionen erfüllt. Bei Veränderungen am Motor erlischt die Betriebserlaubnis.

18.4 REACH

REACH bezeichnet eine EG-Verordnung zur Registrierung, Bewertung und Zulassung von Chemikalien.

Informationen zur Erfüllung der REACH Verordnung sind unter www.stihl.com/reach angegeben.

19 Ersatzteile und Zubehör

19.1 Ersatzteile und Zubehör

STIHL Diese Symbole kennzeichnen original STIHL Ersatzteile und original STIHL Zubehör.

STIHL empfiehlt, original STIHL Ersatzteile und original STIHL Zubehör zu verwenden.

Ersatzteile und Zubehör anderer Hersteller können durch STIHL hinsichtlich Zuverlässigkeit, Sicherheit und Eignung trotz laufender Marktbeobachtung nicht beurteilt werden und STIHL kann für deren Einsatz auch nicht einstehen.

Original STIHL Ersatzteile und original STIHL Zubehör sind bei einem STIHL Fachhändler erhältlich.

20 Entsorgen

20.1 Wasserpumpe entsorgen

Informationen zur Entsorgung sind bei der örtlichen Verwaltung oder bei einem STIHL Fachhändler erhältlich.

Eine unsachgemäße Entsorgung kann die Gesundheit schädigen und die Umwelt belasten.

- ▶ STIHL Produkte einschließlich Verpackung gemäß den örtlichen Vorschriften einer geeigneten Sammelstelle für Wiederverwertung zuführen.
- ▶ Nicht mit dem Hausmüll entsorgen.

21 EU-Konformitätserklärung

21.1 Wasserpumpe STIHL WP 600.0

STIHL Tirol GmbH
Hans Peter Stihl-Straße 5
6336 Langkampfen
Österreich

erklärt in alleiniger Verantwortung, dass

- Bauart: Wasserpumpe
- Nennleistung: 4,4 kW
- Fabrikmarke: STIHL
- Typ: WP 600.0
- Serienidentifizierung: VB04

den einschlägigen Bestimmungen der Richtlinien 2000/14/EU, 2006/42/EG, 2011/65/EU und 2014/30/EU entspricht und in Übereinstimmung mit den jeweils zum Produktionsdatum gültigen Versionen der folgenden Normen entwickelt und gefertigt worden ist: EN 809 und EN 55012.

Zur Ermittlung des gemessenen und des garantierten Schalleistungspegels wurde nach Richtlinie 2000/14/EG, Anhang V verfahren.

- Gemessener Schalleistungspegel: 100,4 dB(A)
- Garantierter Schalleistungspegel: 103 dB(A)

Die Technischen Unterlagen sind bei der STIHL Tirol GmbH aufbewahrt.

Das Baujahr und die Maschinenummer sind auf der Wasserpumpe angegeben.

Langkampfen, 08.10.2021

STIHL Tirol GmbH

i. V. 

Matthias Fleischer, Leiter Produktentwicklung

i. V. 

Sven Zimmermann, Hauptabteilungsleiter
Qualität

22 UKCA-Konformitätserklärung

22.1 Wasserpumpe STIHL WP 600.0

STIHL Tirol GmbH
Hans Peter Stihl-Straße 5
6336 Langkampfen
Österreich

erklärt in alleiniger Verantwortung, dass

- Bauart: Wasserpumpe
- Nennleistung: 4,4 kW
- Fabrikmarke: STIHL
- Typ: WP 600.0
- Serienidentifizierung: VB04

den einschlägigen Bestimmungen der UK-Verordnungen Noise Emission in the Environment by Equipment for use Outdoors Regulations 2001, Supply of Machinery (Safety) Regulations 2008, Electromagnetic Compatibility Regulations 2016 und The Restriction of the Use of Certain Hazardous Substances in Electrical and Electronic Equipment Regulations 2012 entspricht und in Übereinstimmung mit den jeweils zum Produktionsdatum gültigen Versionen der folgenden Normen entwickelt und gefertigt worden ist: EN 809 und EN 55012.

Zur Ermittlung des gemessenen und des garantierten Schalleistungspegels wurde nach UK-Verordnung Noise Emission in the Environment by Equipment for use Outdoors Regulations 2001, Schedule 8 verfahren.

- Gemessener Schalleistungspegel: 100,4 dB(A)
- Garantierter Schalleistungspegel: 103 dB(A)

Die Technischen Unterlagen sind bei der STIHL Tirol GmbH aufbewahrt.

Das Baujahr und die Maschinenummer sind auf der Wasserpumpe angegeben.

Langkampfen, 01.07.2022

STIHL Tirol GmbH

i. V.



Matthias Fleischer, Leiter Produktentwicklung

i. V.


Sven Zimmermann, Hauptabteilungsleiter
Qualität

23 Adressen

STIHL Hauptverwaltung

ANDREAS STIHL AG & Co. KG
Postfach 1771
D-71307 Waiblingen

STIHL Vertriebsgesellschaften

DEUTSCHLAND

STIHL Vertriebszentrale AG & Co. KG
Robert-Bosch-Straße 13
64807 Dieburg
Telefon: +49 6071 3055358

ÖSTERREICH

STIHL Ges.m.b.H.
Fachmarktstraße 7
2334 Vösendorf
Telefon: +43 1 86596370

SCHWEIZ

STIHL Vertriebs AG
Isenrietstraße 4
8617 Mönchaltorf
Telefon: +41 44 9493030

Contents

1	Introduction.....	17
2	Guide to Using this Manual.....	17
3	Overview.....	18
4	Safety Precautions.....	19
5	Preparing the Water Pump for Operation.	23
6	Connecting to a water source.....	24

7	Refuelling the Water Pump and Adding Engine Oil.....	25
8	Starting and Stopping the Engine.....	25
9	Checking the Water Pump.....	26
10	Using the Water Pump.....	26
11	After Finishing Work.....	26
12	Transporting.....	27
13	Storing.....	27
14	Cleaning.....	27
15	Maintenance.....	27
16	Repairing.....	27
17	Troubleshooting.....	28
18	Specifications.....	29
19	Spare Parts and Accessories.....	30
20	Disposal.....	30
21	EC Declaration of Conformity.....	30
22	UKCA Declaration of Conformity.....	31
23	Addresses.....	31

1 Introduction

Dear Customer,

Thank you for choosing STIHL. We develop and manufacture our quality products to meet our customers' requirements. The products are designed for reliability even under extreme conditions.

STIHL also stands for premium service quality. Our dealers guarantee competent advice and instruction as well as comprehensive service support.

STIHL expressly commit themselves to a sustainable and responsible handling of natural resources. This user manual is intended to help you use your STIHL product safely and in an environmentally friendly manner over a long service life.

We thank you for your confidence in us and hope you will enjoy working with your STIHL product.



Dr. Nikolas Stihl

IMPORTANT! READ BEFORE USING AND KEEP IN A SAFE PLACE FOR REFERENCE.

2 Guide to Using this Manual

2.1 Applicable Documents

This instruction manual is a translation of the original manufacturer's instructions in the sense of EC Directive 2006/42/EC.