

WP 900.0

**STIHL**



2 - 17	Gebrauchsanleitung	301 - 316	Số tay Hướng dẫn
17 - 31	Instruction Manual	316 - 331	Udhëzimi për përdorim
31 - 47	Notice d'emploi	331 - 346	Instrukcja użytkowania
47 - 63	Manual de instrucciones	346 - 359	Kasutusjuhend
63 - 77	Uputa za uporabu	359 - 374	Ekspluatavimo instrukcija
77 - 91	Skötselanvisning	374 - 390	Ръководство за употреба
91 - 105	Käyttöohje	390 - 405	Instrucțiuni de utilizare
105 - 121	Istruzioni d'uso	405 - 420	Uputstvo za upotrebu
121 - 135	Betjeningsvejledning	420 - 434	Navodilo za uporabo
135 - 149	Bruksanvisning	434 - 450	Упатство за употреба
149 - 164	Návod k použití		
164 - 179	Használati utasítás		
179 - 195	Instruções de serviço		
195 - 209	Návod na obsluhu		
209 - 224	Handleiding		
224 - 240	Инструкция по эксплуатации		
240 - 255	Lietošanas instrukcija		
255 - 270	Інструкція з експлуатації		
270 - 285	Petunjuk Pemakaian		
285 - 301	οδηγίες χρήσης		



La détermination des niveaux de puissance acoustique mesurés et garantis a été effectuée conformément au règlement britannique Noise Emission in the Environment by Equipment for use Outdoors Regulations 2001, Schedule 8 .

- Niveau de puissance acoustique mesuré : 102,4 dB(A)
- Niveau de puissance acoustique garanti : 105 dB(A)

La documentation technique est conservée chez STIHL Tirol GmbH.

L'année de fabrication et le numéro de machine sont indiqués sur la pompe à eau.

Langkampfen, 01.07.2022

STIHL Tirol GmbH

par délégation



Matthias Fleischer, Directeur du développement des produits

par délégation



Sven Zimmermann, Chef de division de la Qualité

## 23 Adresses

### Direction générale STIHL

ANDREAS STIHL AG & Co. KG  
Postfach 1771  
D-71307 Waiblingen

### Sociétés de distribution STIHL

#### ALLEMAGNE

STIHL Vertriebszentrale AG & Co. KG  
Robert-Bosch-Straße 13  
64807 Dieburg  
Telefon: +49 6071 3055358

#### AUTRICHE

STIHL Ges.m.b.H.  
Fachmarktstraße 7  
2334 Vösendorf  
Telefon: +43 1 86596370

0478-701-9909-E

#### SUISSE

STIHL Vertriebs AG  
Isenrietstraße 4  
8617 Mönchaltorf  
Telefon:+41 44 9493030

#### STIHL revendeurs

www.stihl.com

#### FRANCE

www.stihl.fr/fr/revendeurs

## Índice

1	Prólogo.....	47
2	Informaciones relativas a estas instrucciones para la reparación.....	48
3	Sinopsis.....	48
4	Indicaciones relativas a la seguridad.....	49
5	Preparar la bomba de agua para su uso..	54
6	Conectar a una fuente de agua.....	54
7	Repostar la bomba de agua y llenar aceite del motor.....	56
8	Arrancar y parar el motor.....	56
9	Comprobar la bomba de agua.....	57
10	Trabajar con la bomba de agua.....	57
11	Después del trabajo.....	57
12	Transporte.....	58
13	Almacenamiento.....	58
14	Limpiar.....	58
15	Mantenimiento.....	58
16	Reparación.....	58
17	Subsanar las perturbaciones.....	59
18	Datos técnicos.....	60
19	Piezas de repuesto y accesorios.....	61
20	Gestión de residuos.....	62
21	Declaración de conformidad UE.....	62
22	Declaración de conformidad UKCA.....	62
23	Direcciones.....	63

## 1 Prólogo

Distinguidos clientes,

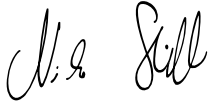
Nos alegramos de que se hayan decidido por STIHL. Desarrollamos y confeccionamos nuestros productos en primera calidad y con arreglo a las necesidades de nuestros clientes. De esta manera conseguimos elaborar productos altamente fiables incluso en condiciones de esfuerzo extremas.

STIHL también presta un Servicio Postventa de primera calidad. Nuestros comercios especializados garantizan un asesoramiento e instrucciones

competentes así como un amplio asesoramiento técnico.

STIHL se declara expresamente a favor de tratar la naturaleza de forma sostenible y responsable. Estas instrucciones de servicio pretenden asistirle para hacer un uso ecológico y seguro de su producto STIHL durante toda su vida útil.

Le agradecemos su confianza y le deseamos que disfrute de su producto STIHL.



Dr. Nikolas Stihl

**IMPORTANTE: LEER ANTES DE USAR Y GUARDAR.**

## 2 Informaciones relativas a estas instrucciones para la reparación

### 2.1 Documentación aplicable

Este manual de instrucciones es una traducción de las instrucciones de uso originales del fabricante conforme a lo dispuesto en la Directiva 2006/42/EC.

Son aplicables las normas de seguridad locales.

- ▶ Además de este manual de instrucciones se deben leer, comprender y guardar los siguientes documentos:
  - Manual de instrucciones y embalaje de la manguera utilizada
  - Manual de instrucciones del motor STIHL EHC 605.0/705.0

### 2.2 Marca de las indicaciones de advertencia en el texto



#### ADVERTENCIA

- La indicación hace referencia a peligros que pueden provocar lesiones graves o la muerte.
  - ▶ Con las medidas mencionadas se pueden evitar lesiones graves o mortales.

#### INDICACIÓN

- La indicación hace referencia a peligros que pueden provocar daños materiales.
  - ▶ Con las medidas mencionadas se pueden evitar daños materiales.

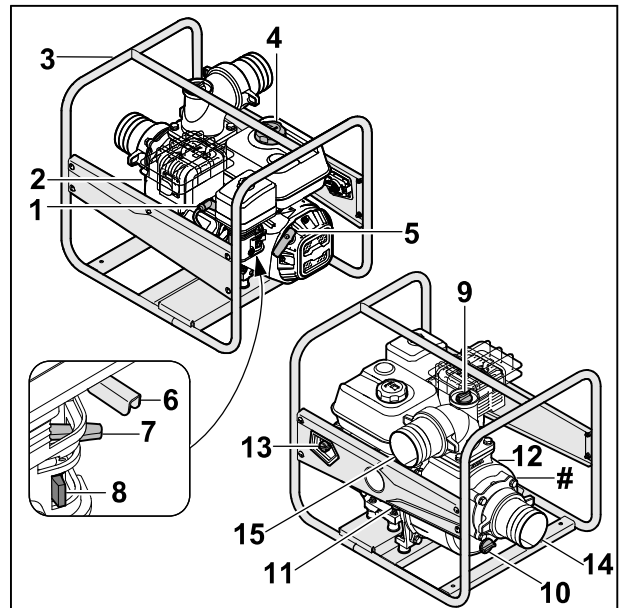
### 2.3 Símbolos en el texto



Este símbolo remite a un capítulo de este manual de instrucciones.

## 3 Sinopsis

### 3.1 Bomba de agua



#### 1 Pipa de bujía

La pipa de bujía une el cable de encendido con la bujía de encendido.

#### 2 Silenciador

El silenciador disminuye las emisiones sonoras de la bomba de agua.

#### 3 Bastidor

El bastidor sirve para proteger y transportar la bomba de agua.

#### 4 Tapón del depósito de combustible

El tapón del depósito de combustible cierra el depósito de combustible.

#### 5 Empuñadura de arranque

La empuñadura de arranque sirve para arrancar el motor.

#### 6 Acelerador

El acelerador sirve para acelerar el motor.

#### 7 Palanca del estárter

La palanca del estárter sirve para arrancar el motor.

#### 8 Paso de combustible

El paso de combustible interrumpe la alimentación de combustible.

#### 9 Tornillo de cierre

El tornillo de cierre cierra el orificio para el llenado de agua.

**10 Tornillo de cierre**

El tornillo de cierre cierra el orificio para el vaciado de agua.

**11 Tapón delantero de aceite de motor**

El tapón de aceite de motor cierra la abertura de llenado de aceite de motor.

**12 Tapón trasero de aceite del motor**

El tapón de aceite del motor cierra la abertura para el control del nivel de aceite.

**13 Interruptor principal**

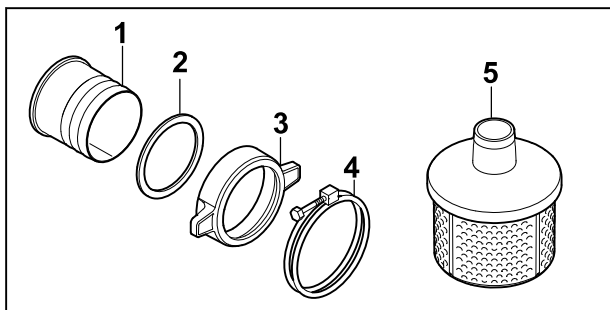
El interruptor principal sirve para encender y apagar el motor.

**14 Abertura de aspiración**

La abertura de aspiración sirve para conectar la manguera de aspiración.

**15 Abertura de descarga**

La abertura de descarga sirve para conectar la manguera de presión.

**# Placa de características con número de serie****3.2 Componentes para la conexión de las mangueras****1 Tubuladura**

La tubuladura sirve para conectar una manguera.

**2 Junta**

La junta hermetiza la tubuladura.

**3 Tuerca de racor**

La tuerca de racor fija la tubuladura a la bomba de agua.

**4 Abrazadera de apriete**

La abrazadera de apriete fija una manguera a la tubuladura.

**5 Filtro de aspiración**

El filtro de aspiración filtra el agua aspirada.

**3.3 Símbolos**

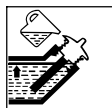
Los símbolos pueden encontrarse en la bomba de agua, en el motor o en la boca de llenado de aceite, y significan lo siguiente:



El paso de combustible se abre y se cierra desplazando el regulador.



Para arrancar un motor de combustión frío hay que activar el estérter.



Tener en cuenta la cantidad de aceite de motor necesaria.



Leer, comprender y conservar el manual de instrucciones.



El motor debe llenarse con aceite de motor antes de arrancarlo.



Este símbolo caracteriza la palanca de regulación del acelerador.

**4 Indicaciones relativas a la seguridad****4.1 Símbolos de advertencia**

Los símbolos de advertencia en la bomba de agua significan lo siguiente:



Tener en cuenta las indicaciones de seguridad y las medidas que hay que tomar.



Leer, comprender y conservar el manual de instrucciones.



Utilizar una protección auditiva.



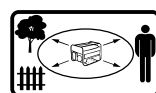
No inhalar los gases de escape.



No tocar las superficies calientes.



No repostar gasolina si el motor está funcionando o está caliente.



Guardar distancia frente a los objetos e impedir que otras personas se acerquen.

## 4.2 Uso previsto

La bomba de agua STIHL WP 900.0 sirve para bombear agua dulce hasta una altura máxima de 34 m y desde una profundidad máxima de 6,5 m. La bomba de agua solo debe utilizarse como máquina individual.

La bomba de agua STIHL WP 900.0 no debe utilizarse para las siguientes aplicaciones:

- Bombeo de gasolina, aceite, diluyentes, disolventes y materiales similares.
- Bombeo de ácidos, álcalis, bases y materiales similares.
- Bombeo de alimentos líquidos.
- Bombeo de agua salada.
- Bombeo de agua con una temperatura superior a 40 °C.

### INDICACIÓN

- Las normas e instrucciones locales determinan la extracción de agua de las aguas superficiales.
  - ▶ Respetar y cumplir las normas locales.

## ⚠ ADVERTENCIA

- Si la bomba de agua no se utiliza de la forma prevista, pueden producirse lesiones graves o mortales y también daños materiales.
  - ▶ Utilizar la bomba de agua de la manera descrita en este manual de instrucciones.

## 4.3 Obligaciones del usuario

### ⚠ ADVERTENCIA

- Los usuarios que no hayan sido instruidos no pueden reconocer ni evaluar los peligros relacionados con la bomba de agua. El usuario u otras personas pueden sufrir lesiones graves o mortales.



- ▶ Leer, comprender y conservar el manual de instrucciones.

- ▶ Si la bomba de agua se entrega a otra persona: entregar también el manual de instrucciones.
- ▶ Es necesario asegurarse de que el usuario cumpla los siguientes requisitos:
  - El usuario está descansado.
  - El usuario está capacitado en sentido corporal, sensorial y mental para manejar la bomba de agua y trabajar con ella. Si la capacitación física, sensorial o mental del usuario está limitada, este podrá trabajar únicamente bajo supervi-

sión o tras haber sido instruido por una persona responsable.

- El usuario puede reconocer y estimar los peligros relacionados con la bomba de agua.
- El usuario es mayor de edad o está recibiendo una formación profesional bajo supervisión conforme a las disposiciones nacionales.
- El usuario ha sido instruido por un distribuidor especializado STIHL o por una persona competente, antes de trabajar por primera vez con la bomba de agua.
- El usuario no está afectado por el consumo de alcohol, medicamentos o drogas.

- ▶ En caso de dudas: consultar a un distribuidor especializado STIHL.

- El sistema de encendido de la bomba de agua genera un campo electromagnético. El campo electromagnético puede afectar a los marcapasos. El usuario podría sufrir lesiones graves o mortales.
  - ▶ Si el usuario lleva un marcapasos: asegurarse de que el marcapasos no se vea afectado.

## 4.4 Ropa y equipamiento de trabajo

### ⚠ ADVERTENCIA

- El pelo largo puede quedar atrapado en la bomba de agua durante el trabajo. El usuario puede resultar gravemente lesionado.
  - ▶ Atar y asegurar el pelo largo de manera que quede por encima de los hombros.
- Durante el trabajo, el usuario puede entrar en contacto con agua contaminada o el agua puede salir a chorros de la bomba de agua o las mangueras. El usuario puede resultar lesionado.
  - ▶ Llevar gafas de protección ajustadas a la cabeza. Las gafas de protección apropiadas se han comprobado según la norma EN 166 o según disposiciones nacionales, y están a la venta en los comercios con su correspondiente identificación.
- Durante el trabajo se genera ruido. El ruido puede dañar el oído.



- ▶ Utilizar una protección auditiva.

- La ropa inadecuada puede quedar atrapada en la bomba de agua. Los usuarios que no lle-

ven ropa apropiada puede ser gravemente lesionados.

- ▶ Llevar ropa ajustada al cuerpo.
- ▶ Quitarse bufandas y joyas.
- El usuario que no lleva calzado apropiado puede resbalar. El usuario puede resultar lesionado.
  - ▶ Llevar calzado resistente y cerrado con suela antideslizante.

## 4.5 Zona de trabajo y entorno

### ▲ ADVERTENCIA

- Las personas ajenas al trabajo, al igual que niños y animales, no pueden reconocer ni evaluar los peligros relacionados con la bomba de agua. Las personas ajenas al trabajo, niños y animales pueden sufrir lesiones graves, y se pueden producir daños materiales.
  - ▶ Las personas ajenas al trabajo, niños y animales se deben alejar de la zona de trabajo.
  - ▶ No dejar la bomba de agua sin vigilancia.
  - ▶ Asegurarse de que los niños no puedan jugar con la bomba de agua.
- Gases de escape calientes emanan del silenciador cuando el motor está funcionando. Los gases de escape calientes pueden encender materiales fácilmente inflamables y causar incendios.
  - ▶ Mantener el chorro de gases de escape alejado de materiales fácilmente inflamables.

## 4.6 Estado seguro

La bomba de agua se encuentra en un estado seguro cuando se cumplen las siguientes condiciones:

- La bomba de agua no está dañada.
- La bomba de agua no tiene una fuga de combustible.
- El tapón del depósito de combustible está cerrado.
- La bomba de agua está limpia.
- Los mandos funcionan y no han sido modificados.
- Se han instalado mangueras adecuadas para ser usadas en bombas de agua.
- Las mangueras están montadas correctamente.
- En esta bomba de agua se han montado accesorios originales STIHL.
- Los accesorios están montados correctamente.

### ▲ ADVERTENCIA

- En un estado que no sea seguro, es posible que ciertos componentes ya no funcionen correctamente, se desactiven dispositivos de seguridad y haya una fuga de combustible. Pueden producirse lesiones graves o mortales.
  - ▶ Trabajar con una bomba de agua que no presente daños.
  - ▶ Si la bomba de agua tiene una fuga de combustible: no trabajar con la bomba de agua y consultar a un distribuidor especializado STIHL.
  - ▶ Cerrar el tapón del depósito de combustible.
  - ▶ Si la bomba de agua está sucia: limpiar la bomba de agua.
  - ▶ No modificar la bomba de agua.
  - ▶ Si los mandos no funcionan: no trabajar con la bomba de agua.
  - ▶ Solo se deben montar mangueras adecuadas para ser usadas en bombas de agua.
  - ▶ Montar accesorios originales STIHL para esta bomba de agua.
  - ▶ Montar mangueras y accesorios de la manera descrita en este manual de instrucciones o en el manual de instrucciones del accesorio correspondiente.
  - ▶ No meter ningún objeto en las aberturas de la bomba de agua.
  - ▶ Sustituir los rótulos desgastados o dañados.
  - ▶ En caso de dudas: consultar a un distribuidor especializado STIHL.

## 4.7 Combustible y repostaje

### ▲ ADVERTENCIA

- El combustible utilizado para esta bomba de agua es gasolina. La gasolina es altamente inflamable. La gasolina que entre en contacto con llamas abiertas u objetos calientes puede provocar incendios o explosiones. Pueden producirse lesiones graves o mortales y también daños materiales.
  - ▶ Proteger la gasolina del calor y del fuego.
  - ▶ No derramar gasolina.
  - ▶ Si se derramó gasolina: limpiarla con un paño, e intentar arrancar el motor solo cuando estén secos todos los componentes de la bomba de agua y el área alrededor de ella.
  - ▶ No fumar.
  - ▶ No repostar en las cercanías de fuego.

- ▶ Antes de repostar, apagar el motor y dejar que se enfríe.
- ▶ Si hay que vaciar el depósito: hacerlo al aire libre.
- ▶ Arrancar el motor a una distancia de al menos 3 m del lugar de repostaje.
- ▶ No almacenar la bomba de agua nunca en lugares cerrados con gasolina en el depósito.
- Los vapores de gasolina pueden envenenar a las personas que los inhalen.
  - ▶ No inhalar los vapores de gasolina.
  - ▶ Repostar en un lugar bien ventilado.
- La bomba de agua se calienta durante el trabajo. La gasolina se expande y en el depósito de combustible puede generarse sobrepresión. Cuando se abre el tapón del depósito de combustible puede salir un chorro de gasolina. La gasolina que sale a chorros puede inflamarse. El usuario puede resultar gravemente lesionado.
  - ▶ Dejar que primero se enfríe la bomba de agua, y abrir después el tapón del depósito de combustible.
- La ropa que entra en contacto con gasolina es más fácilmente inflamable. Pueden producirse lesiones graves o mortales y también daños materiales.
  - ▶ Si la ropa entra en contacto con gasolina: cambiarse de ropa.
- La gasolina puede poner en peligro el medio ambiente.
  - ▶ No derramar combustible.
  - ▶ Desechar la gasolina de una forma reglamentaria y respetuosa con el medio ambiente.
- Si la gasolina entra en contacto con la piel o los ojos, estos se pueden irritar.
  - ▶ Evitar cualquier contacto con gasolina.
  - ▶ Si se ha producido un contacto con la piel: lavar la piel afectada con agua abundante y jabón.
  - ▶ Si se ha producido un contacto con los ojos: lavar los ojos durante al menos 15 minutos con agua abundante y visitar a un médico.
- El sistema de encendido de la bomba de agua produce chispas. Las chispas pueden extenderse al exterior y provocar incendios y explosiones en entornos fácilmente inflamables o explosivos. Pueden producirse lesiones graves o mortales y también daños materiales.
  - ▶ Utilizar las bujías de encendido descritas en este manual de instrucciones.
  - ▶ Enroscar y apretar firmemente la bujía de encendido.

- ▶ Conectar la pipa de bujía aplicando presión.
- La bomba de agua puede resultar dañada si se reposta con combustible inadecuado para el motor.
  - ▶ Utilizar gasolina sin plomo nueva de marca.
  - ▶ Tener en cuenta las especificaciones del manual de instrucciones del motor.

## 4.8 Trabajo

### ▲ ADVERTENCIA

- El usuario que no arranca el motor correctamente puede perder el control sobre la bomba de agua. El usuario puede resultar gravemente lesionado.
  - ▶ Arrancar el motor de la manera descrita en este manual de instrucciones.
- Si la bomba de agua se pone en funcionamiento sin las mangueras conectadas, el usuario podría meter las manos en la abertura de aspiración y en la de salida. El usuario puede resultar gravemente lesionado.
  - ▶ Poner en funcionamiento la bomba de agua únicamente con las mangueras conectadas.
  - ▶ No introducir las manos en las aberturas de aspiración o de salida.
- Cuando funciona el motor se generan gases de escape. Los gases de escape pueden envenenar a las personas que los inhalen.
  - ▶ No inhalar los gases de escape.



- ▶ Trabajar con la bomba de agua en un lugar bien ventilado.
- ▶ No trabajar en un pozo con la bomba de agua.
- ▶ Si se sienten náuseas, dolores de cabeza, trastornos visuales o auditivos o mareos: finalizar el trabajo y visitar a un médico.
- El usuario que lleve una protección auditiva con el motor en marcha solo podrá percibir y evaluar los ruidos de una forma limitada.
  - ▶ Trabajar de forma tranquila y reflexiva.
- Si la bomba de agua cambia durante el trabajo o se comporta de una forma poco habitual, es posible que no se encuentre en un estado seguro. Pueden producirse lesiones graves y daños materiales.
  - ▶ Finalizar el trabajo y consultar a un distribuidor especializado STIHL.
- El agua puede congelarse en el suelo y en componentes de la bomba de agua a temperaturas inferiores a 0 °C. El usuario puede res-

- balarse, caer y resultar gravemente lesionado. Pueden producirse daños materiales.
- ▶ No utilizar la bomba de agua a temperaturas inferiores a 0 °C.
  - Si se tira de la manguera de aspiración o de la manguera de presión, la bomba de agua puede moverse y caerse. Pueden producirse daños materiales.
    - ▶ No tirar de la manguera de aspiración ni de la manguera de presión.
  - Si la bomba de agua se coloca en una superficie inclinada, irregular o sin pavimentar, esta puede moverse y caerse. Pueden producirse daños materiales.
    - ▶ Colocar la bomba de agua en una superficie horizontal, nivelada y pavimentada.
    - ▶ Asegurar la bomba de agua de tal manera que no pueda moverse.
  - Los líquidos aspirados que sean altamente inflamables y explosivos pueden provocar incendios y explosiones. Pueden producirse lesiones graves o mortales y también daños materiales.
    - ▶ No aspirar ni aplicar líquidos altamente inflamables o explosivos.
  - Los líquidos irritantes, corrosivos y tóxicos aspirados pueden poner en peligro la salud y dañar los componentes de la bomba de agua. Pueden producirse lesiones graves o mortales y también daños materiales.
    - ▶ No aspirar ni aplicar líquidos irritantes, corrosivos o tóxicos.
  - La bomba de agua no está esterilizada y no es apta para alimentos. Si se aspiran alimentos líquidos, estos se contaminarán.
    - ▶ No aspirar ni aplicar alimentos líquidos.
  - La bomba de agua se puede dañar si no se llena de agua antes de arrancar el motor.
    - ▶ Llenar la bomba de agua con agua antes de arrancar el motor.
  - Si no se ha montado el filtro de aspiración, es posible que objetos sean aspirados y penetren en la bomba de agua. La bomba de agua puede obstruirse o dañarse.
    - ▶ Montar el filtro de aspiración.
  - El motor de la bomba de agua no es resistente al agua. Si la bomba de agua se coloca en el agua, el motor puede resultar dañado.
    - ▶ Manejar la bomba de agua sobre una superficie seca.
  - Las mangueras mal colocadas pueden resultar dañadas o provocar que alguien tropiece con ellas. Pueden producirse lesiones y las mangueras pueden resultar dañadas.
    - ▶ Colocar y señalar las mangueras de manera que nadie tropiece con ellas.
  - ▶ Colocar las mangueras de manera que no queden tensas ni enredadas.
  - ▶ Colocar las mangueras de manera que estas no se dañen, doblen, aplasten o desgasten.
  - ▶ Proteger las mangueras del calor, de aceite y de productos químicos.
  - Si personas se sientan o se ponen de pie encima de la bomba de agua, pueden entrar en contacto con partes calientes de la máquina y sufrir lesiones graves. Si se colocan objetos sobre la bomba de agua, estos pueden caerse y las personas pueden sufrir lesiones graves.
    - ▶ No sentarse ni ponerse de pie encima de la bomba de agua.
    - ▶ No colocar ningún objeto sobre la bomba de agua.

## 4.9 Transporte

### ▲ ADVERTENCIA

- Durante el transporte, la bomba de agua puede caerse o moverse. Pueden producirse lesiones y daños materiales.
  - ▶ Apagar el motor.
  - ▶ Asegurar la bomba de agua con cinchas tensoras, correas, o con una red, de tal manera que no pueda volcar ni moverse.
- El silenciador y el motor pueden estar calientes después de que el motor haya funcionado. El usuario podría quemarse.
  - ▶ Transportar la bomba de agua agarrándola por el bastidor, de manera que el silenciador quede alejado del cuerpo.
- El agua puede congelarse en los componentes de la bomba de agua si las temperaturas descienden por debajo de 0 °C. La bomba de agua puede resultar dañada.
  - ▶ Vaciar la bomba de agua.

## 4.10 Almacenamiento

### ▲ ADVERTENCIA

- Los niños no pueden reconocer ni estimar los peligros relacionados con la bomba de agua. Los niños pueden sufrir lesiones graves.
  - ▶ Apagar el motor.
  - ▶ Almacenar la bomba de agua fuera del alcance de los niños.
- Los contactos eléctricos de la bomba de agua y los componentes metálicos pueden sufrir corrosión debido a la humedad. La bomba de agua puede resultar dañada.
  - ▶ Almacenar la bomba de agua en un lugar limpio y seco.

- El agua puede congelarse en los componentes de la bomba de agua si las temperaturas descienden por debajo de 0 °C. La bomba de agua puede resultar dañada.
  - ▶ Vaciar la bomba de agua.

#### 4.11 Limpieza, mantenimiento y reparación

### ⚠ ADVERTENCIA

- Si el motor está funcionando durante la limpieza, el mantenimiento o la reparación, la bomba de agua podría ponerse en movimiento involuntariamente. Pueden producirse lesiones graves y daños materiales.
  - ▶ Apagar el motor.
- El silenciador y el motor pueden estar calientes después de que el motor haya funcionado. Pueden producirse quemaduras.
  - ▶ Esperar hasta que se haya enfriado el silenciador y el motor.
- Los limpiadores corrosivos, la limpieza con chorro de agua u objetos puntiagudos pueden dañar la bomba de agua o las mangueras. Si la bomba de agua o las mangueras no se limpian bien, es posible que ciertos componentes ya no funcionen correctamente y se desactiven dispositivos de seguridad. Pueden producirse lesiones graves.
  - ▶ Limpiar la bomba de agua de la manera descrita en este manual de instrucciones.
  - ▶ Limpiar las mangueras de la manera descrita en este manual de instrucciones.
- Si la bomba de agua o las mangueras no se revisan o reparan de la manera descrita en este manual de instrucciones, es posible que ciertos componentes ya no funcionen correctamente y se desactiven dispositivos de seguridad. Pueden producirse lesiones graves o mortales.
  - ▶ Revisar o reparar la bomba de agua de la manera descrita en este manual de instrucciones.
  - ▶ Revisar las mangueras de la manera descrita en el manual de instrucciones de las mangueras utilizadas.

## 5 Preparar la bomba de agua para su uso

### 5.1 Preparar la bomba de agua para su uso

Antes de comenzar cualquier trabajo deben realizarse los siguientes pasos:

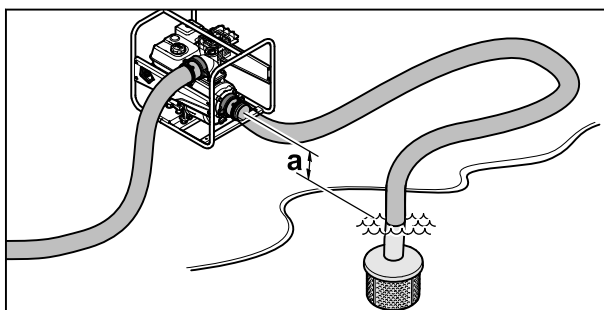
## 5 Preparar la bomba de agua para su uso

- ▶ Retirar el material de embalaje y los seguros de transporte.
- ▶ Asegurarse de que la bomba de agua se encuentre en un estado seguro; 4.6.
- ▶ Limpiar la bomba de agua; 14.1.
- ▶ Conectar la bomba de agua a una fuente de agua; 6.1.
- ▶ Llenar de agua la carcasa de la bomba de agua; 6.2.
- ▶ Repostar la bomba de agua; 7.1.
- ▶ Cargar aceite de motor; 7.2
- ▶ Comprobar los mandos; 9.1.
- ▶ Si fuera imposible realizar los pasos: no utilizar la bomba de agua y consultar a un distribuidor especializado STIHL.

## 6 Conectar a una fuente de agua

### 6.1 Conectar la bomba de agua a una fuente de agua

La bomba de agua puede aspirar agua de aljibes, cisternas y de aguas corrientes o estancadas.



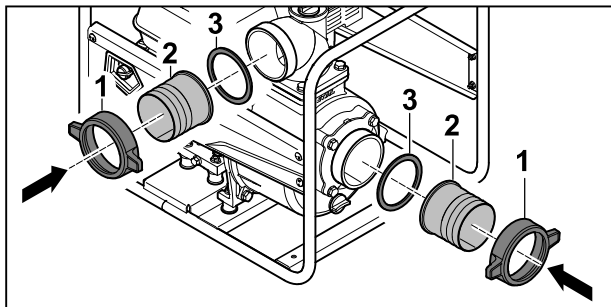
Para que el agua sea aspirada, la diferencia de altura entre la bomba de agua y la fuente de agua no debe superar la altura máxima de aspiración (a); 18.

La manguera de aspiración debe tener estabilidad propia, para evitar que colapse en caso de presión negativa.

Se debe utilizar el filtro de aspiración.

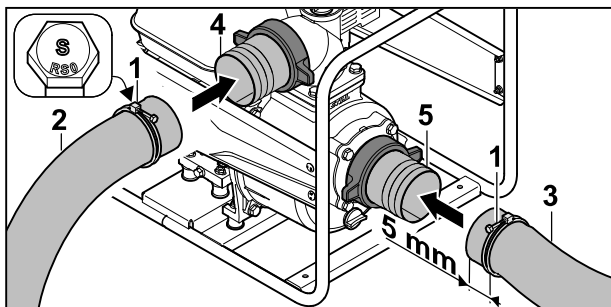
#### Montar las conexiones para mangueras

- ▶ Apagar el motor.

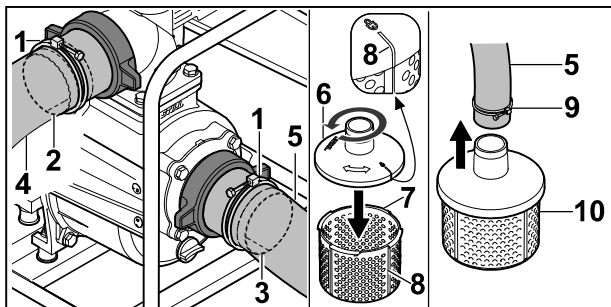


- ▶ Enroscar las tuercas de racor (1) junto con las tubuladuras (2) y la junta (3).

### Montar las mangueras



- ▶ Deslizar las abrazaderas de apriete (1) sobre la manguera de presión (2) y la manguera de aspiración (3).
- ▶ Deslizar la manguera de presión (2) sobre la tubuladura (4).
- ▶ Deslizar la manguera de aspiración (3) sobre la tubuladura (5).



- ▶ Alinear las abrazaderas de apriete (1) para que queden centradas sobre los nervios de resistencia de las tubuladuras (2 y 3).
- ▶ Apretar los tornillos de las abrazaderas de apriete (1) firmemente.  
La manguera de presión (4) y la manguera de aspiración (5) están firmemente conectadas a la bomba de agua.
- ▶ Colocar la parte superior (6) del filtro de aspiración sobre su parte inferior (7) y girarla en sentido antihorario hasta que las marcas (8) de la parte superior (6) e inferior (7) queden alineadas.  
La parte superior (6) e inferior (7) del filtro de aspiración están firmemente unidas entre sí.

- ▶ Deslizar la abrazadera de apriete (9) sobre el otro extremo de la manguera de aspiración (5).
- ▶ Deslizar el otro extremo de la manguera de aspiración (5) sobre la tubuladura del filtro de aspiración (10).
- ▶ Alinear la abrazadera de apriete (9) para que quede centrada sobre la tubuladura del filtro de aspiración (10).
- ▶ Apretar el tornillo de la abrazadera de apriete (10) firmemente.  
El filtro de aspiración (10) está firmemente conectado a la manguera de aspiración (5).
- ▶ Colgar el filtro de aspiración (10) en la fuente de agua de manera que este no toque el suelo.



### ADVERTENCIA

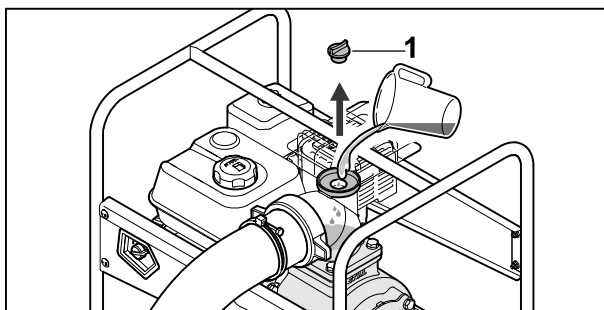
- No separar la bomba de agua de la fuente de agua durante el servicio ni dejar que funcione hasta que se vacíe.

El funcionamiento sin una carcasa completamente llena puede dañar gravemente la bomba de agua.

## 6.2 Llenar de agua la carcasa de la bomba de agua

### INDICACIÓN

- Cuando se suministra la bomba no hay agua en la carcasa de la bomba de agua. Para que el agua se pueda aspirar y bombear a través de las mangueras, la bomba de agua debe llenarse de agua. La bomba de agua se puede dañar si se arranca el motor sin agua o con poca agua en la carcasa.
  - ▶ Llenar de agua la carcasa de la bomba de agua antes de arrancar el motor.



- ▶ Girar el tornillo de cierre (1) en sentido antihorario hasta que este se pueda retirar.
- ▶ Llenar la carcasa de la bomba de agua con al menos 3 l de agua.
- ▶ Colocar el tornillo de cierre (1).

- ▶ Girar el tornillo de cierre (1) en sentido horario y apretarlo firmemente con la mano.

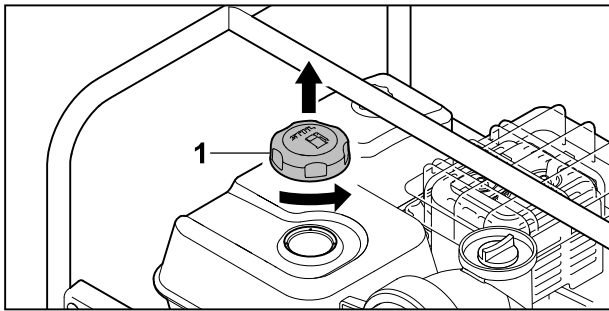
## 7 Repostar la bomba de agua y llenar aceite del motor

### 7.1 Repostar la bomba de agua

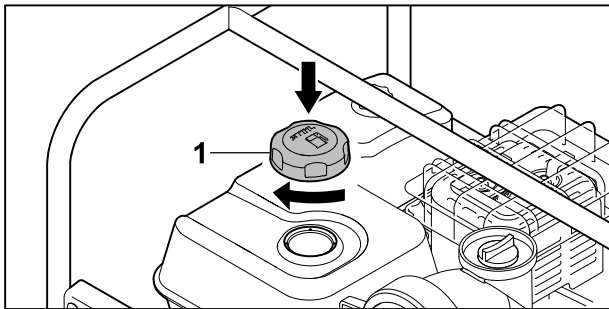
#### INDICACIÓN

- La bomba de agua se puede dañar si no se reposta con el combustible correcto.
  - ▶ Consultar el manual de instrucciones del motor.

- ▶ Apagar el motor.
- ▶ Colocar la bomba de agua sobre una superficie plana con el tapón del depósito de combustible orientado hacia arriba.
- ▶ Limpiar la zona alrededor del tapón del depósito de combustible con un paño húmedo.



- ▶ Girar el tapón del depósito de combustible (1) en sentido antihorario hasta que pueda retirarse.
- ▶ Retirar el tapón del depósito de combustible (1).
- ▶ Cargar combustible de manera que no se derrame y queden libres al menos 15 mm hasta el borde del depósito de combustible.



- ▶ Colocar el tapón (1) sobre el depósito de combustible.
- ▶ Girar el tapón del depósito de combustible (1) en sentido horario y apretarlo firmemente con la mano.  
El depósito de combustible está cerrado.

## 7.2 Cargar aceite de motor

El aceite de motor lubrica y refrigera el motor.

La especificación del aceite de motor y la cantidad de llenado se indican en el manual de instrucciones del motor.

#### INDICACIÓN

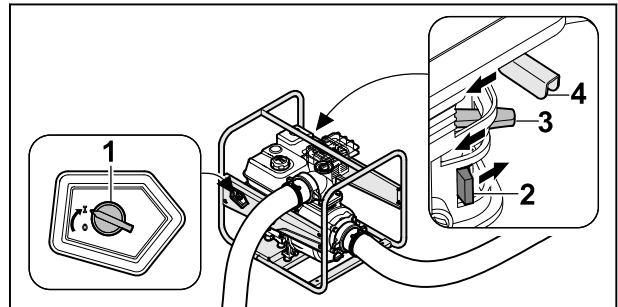
- El aceite de motor no está cargado cuando se suministra la máquina. La bomba de agua se puede dañar si se arranca el motor sin aceite de motor o con poco aceite.
  - ▶ Antes de cada arranque se debe comprobar el nivel de aceite de motor y rellenar aceite en caso necesario.

- ▶ Cargar el aceite de motor de la manera descrita en el manual de instrucciones del motor.

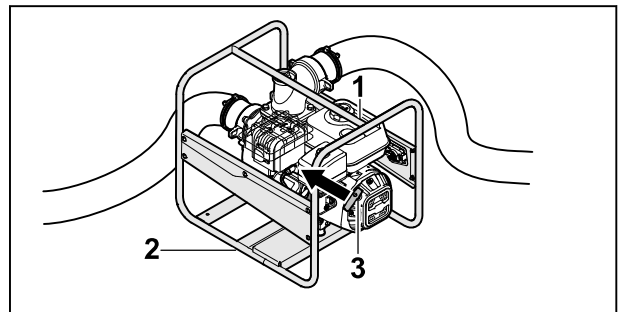
## 8 Arrancar y parar el motor

### 8.1 Arrancar el motor

- ▶ Colocar la bomba de agua sobre una superficie plana.



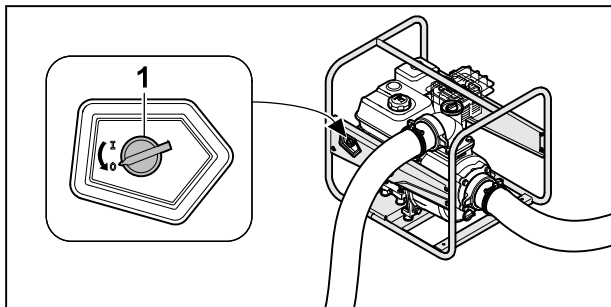
- ▶ Girar el interruptor principal (1) a la posición I.
- ▶ Desplazar el paso de combustible (2) en la dirección de la flecha.
- ▶ Desplazar la palanca del estérter (3) en la dirección de la flecha.
- ▶ Desplazar el acelerador (4) en la dirección de la flecha.



- ▶ Presionar la bomba de agua contra el suelo sujetándola con la mano izquierda por la parte superior del bastidor (1) y pisar la parte inferior del bastidor (2) con el pie derecho.

- ▶ Tirar de la empuñadura de arranque (3) lentamente con la mano derecha hasta notar resistencia.
- ▶ Tirar de la empuñadura de arranque (3) rápidamente (y dejar que regrese a su posición inicial) hasta que arranque el motor.
- ▶ Desplazar la palanca del estérter a su posición inicial para que no se cale el motor.

## 8.2 Apagar el motor



- ▶ Girar el interruptor principal (1) a la posición 0. El motor se apaga.

# 9 Comprobar la bomba de agua

## 9.1 Comprobar los mandos

- ▶ Arrancar el motor.
- ▶ Girar el interruptor principal a la posición 0. El motor se apaga.
- ▶ Si el motor no se apaga:
  - ▶ Cerrar el paso de combustible, no utilizar la bomba de agua y consultar a un distribuidor especializado STIHL. El interruptor principal está defectuoso.

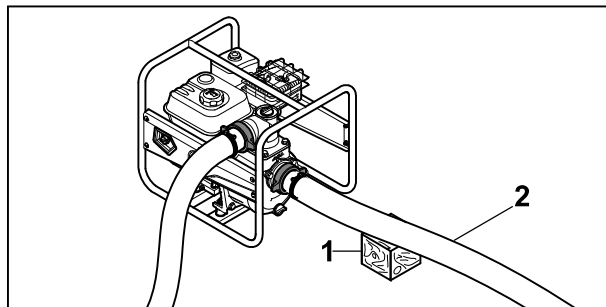
# 10 Trabajar con la bomba de agua

## 10.1 Asegurar la bomba de agua

- ▶ Asegurar la bomba de agua de tal manera que no pueda moverse.

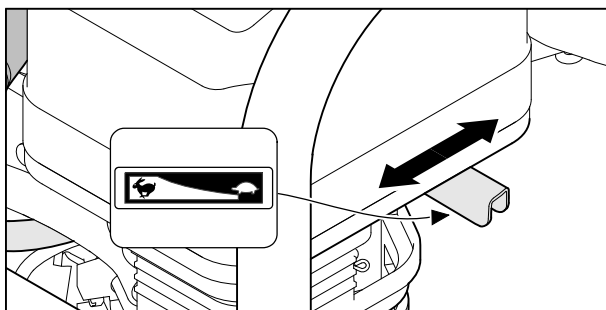
## 10.2 Colocar la manguera de aspiración

Colocar un objeto adecuado debajo de la manguera de aspiración, para evitar que la conexión roscada de la abertura de aspiración sufra una tensión excesiva y para evitar que la junta se aplaste o se desplace.



- ▶ Colocar un objeto adecuado (1) debajo de la manguera de aspiración (2) para que esta quede lo más recta posible y no tenga dobleces.

## 10.3 Bombeo



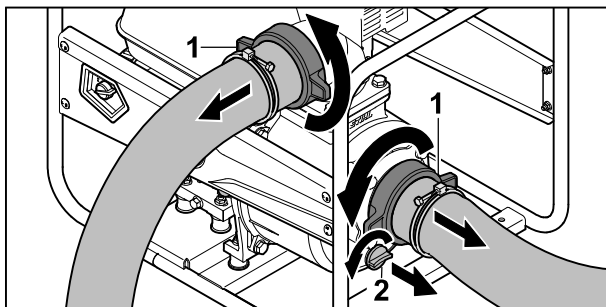
La potencia de bombeo se puede modificar mediante el ajuste del acelerador.

- ▶ Desplazar el acelerador a la posición : la potencia de bombeo disminuye.
- ▶ Desplazar el acelerador a la posición : la potencia de bombeo aumenta.

# 11 Después del trabajo

## 11.1 Después del trabajo

- ▶ Conectar la bomba de agua a una fuente de agua de manera que no se pueda aspirar arena ni suciedad.
- ▶ Arrancar el motor. La arena y la suciedad se eliminan de la bomba de agua y de las mangueras.
- ▶ Apagar el motor.
- ▶ Dejar que la bomba de agua se enfríe.



- ▶ Desenroscar las tuercas de racor (1). Las mangueras están desmontadas.

- ▶ Girar el tornillo de cierre (2) en sentido antihorario hasta que este se pueda retirar. El agua sale de la bomba de agua.
- ▶ Inclinar la bomba de agua hacia delante hasta que se vacíe completamente.
- ▶ Colocar el tornillo de cierre (2).
- ▶ Girar el tornillo de cierre (2) en sentido horario y apretarlo firmemente con la mano.
- ▶ Si la bomba de agua está mojada: dejar que la bomba de agua se seque.
- ▶ Limpiar la bomba de agua.

## 12 Transporte

### 12.1 Transportar la bomba de agua

- ▶ Apagar el motor.

#### Transportar la bomba de agua a mano

- ▶ Transportar la bomba de agua agarrándola por el bastidor, de manera que el silenciador quede alejado del cuerpo.

#### Transportar la bomba de agua en un vehículo

- ▶ Asegurar la bomba de agua en posición vertical, de tal manera que no pueda volcar ni moverse.

## 13 Almacenamiento

### 13.1 Almacenar la bomba de agua

- ▶ Apagar el motor.
- ▶ Almacenar la bomba de agua de tal manera que se cumplan las siguientes condiciones:
  - La bomba de agua no puede volcar ni moverse.
  - La bomba de agua se encuentra fuera del alcance de los niños.
  - La bomba de agua está limpia y seca.
  - La temperatura de almacenamiento es de -20 °C a +60 °C.
- ▶ Si la bomba de agua se almacena durante más de 30 días:
  - ▶ Abrir el tapón del depósito de combustible.
  - ▶ Vaciar el depósito de combustible.
  - ▶ Cerrar el depósito de combustible.

## 14 Limpiar

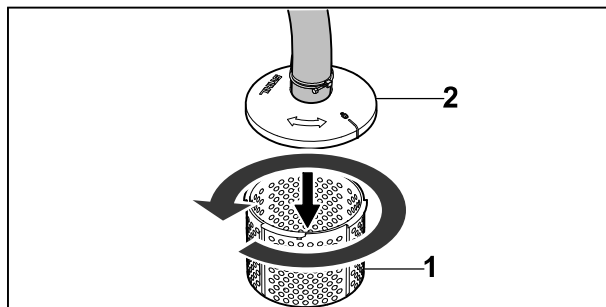
### 14.1 Limpiar la bomba de agua

- ▶ Apagar el motor.
- ▶ Dejar que la bomba de agua se enfríe.
- ▶ Limpiar la bomba de agua con un paño húmedo o con disolvente de resina STIHL.

- ▶ Limpiar las ranuras de ventilación con un pincel.

### 14.2 Limpiar el filtro de aspiración

- ▶ Apagar el motor.
- ▶ Limpiar el filtro de aspiración bajo agua corriente.



- ▶ En caso de suciedad más persistente, hay que soltar y retirar la parte inferior (1) del filtro de aspiración de su parte superior (2) girándola en sentido antihorario, y enjuagar el interior del filtro con agua corriente.

### 14.3 Limpiar las mangueras

- ▶ Apagar el motor.
- ▶ Limpiar las mangueras con un paño húmedo.
- ▶ Lavar las mangueras con agua.

## 15 Mantenimiento

### 15.1 Intervalos de mantenimiento

Los intervalos de mantenimiento dependen de las condiciones ambientales y laborales. STIHL recomienda los siguientes intervalos de mantenimiento:

#### Motor

- ▶ Someter el motor al mantenimiento indicado en el manual de instrucciones del motor.

#### Bomba de agua

- ▶ Encargar anualmente a un distribuidor especializado STIHL que compruebe la bomba de agua.

## 16 Reparación

### 16.1 Reparar la bomba de agua


El usuario mismo no puede reparar la bomba de agua.

- ▶ Si la bomba de agua está dañada: no utilizar la bomba de agua y consultar a un distribuidor especializado STIHL.

## 17 Subsanan las perturbaciones

### 17.1 Subsanan anomalías de la bomba de agua

Anomalía	Causa	Solución
El motor no se puede arrancar.	No hay suficiente combustible en el depósito.	▶ Repostar la bomba de agua.
	El carburador está demasiado caliente.	▶ Dejar que la bomba de agua se enfríe.
	El carburador está congelado.	▶ Dejar que la bomba de agua se caliente.
	El interruptor principal está en posición 0.	▶ Accionar el interruptor principal.
	Combustible de mala calidad, sucio o caducado en el depósito.	▶ Utilizar gasolina sin plomo nueva de marca. ▶ Limpiar el carburador. ▶ Limpiar la tubería de combustible.
	La pipa de bujía se ha retirado de la bujía de encendido, o el cable de encendido está mal fijado a la pipa.	▶ Limpiar o sustituir la bujía de encendido. ▶ Comprobar la conexión entre el cable de encendido y la pipa de bujía.
	La bujía de encendido está carbonizada o dañada, o la distancia entre electrodos es incorrecta.	▶ Limpiar o sustituir la bujía de encendido. ▶ Ajustar la distancia entre los electrodos.
	El motor se ha calado.	▶ Desenroscar y secar la bujía de encendido, colocar el interruptor principal en 0, y tirar varias veces del cable de arranque hasta el tope con la bujía desenroscada.
	El filtro de aire está sucio.	▶ Limpiar o sustituir el filtro de aire.
	El nivel de aceite de motor es demasiado bajo.	▶ Cargar aceite de motor.
El motor se arranca con dificultad o el motor pierde potencia.	En el depósito de combustible y en el carburador hay agua, o el carburador está obstruido.	▶ Vaciar el depósito de combustible; limpiar la tubería de combustible y el carburador.
	El depósito de combustible está sucio.	▶ Limpiar el depósito de combustible.
	La bujía de encendido está carbonizada.	▶ Limpiar o sustituir la bujía de encendido.
	Se utilizó combustible incorrecto.	▶ Controlar el combustible.
	El filtro de aire está sucio.	▶ Limpiar o sustituir el filtro de aire.
El motor se sobrecalienta.	Las aletas de refrigeración están sucias.	▶ Limpiar las aletas de refrigeración.
El motor no marcha suave.	Se utilizó combustible incorrecto.	▶ Controlar el combustible.

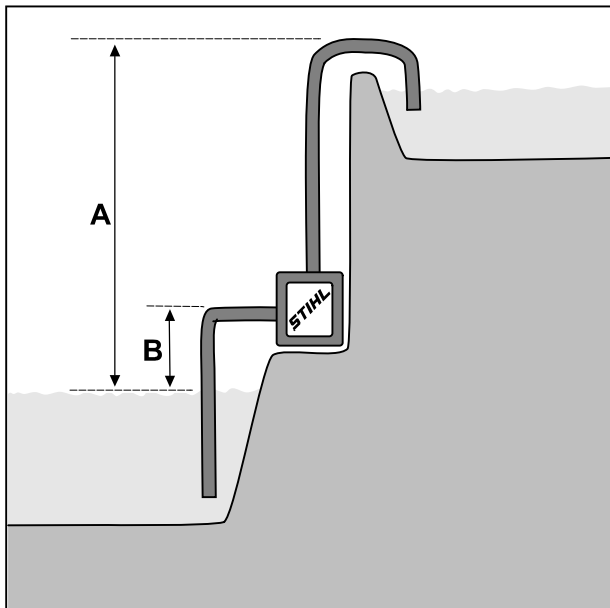
Anomalía	Causa	Solución
	No hay suficiente combustible en el depósito.	▶ Repostar la bomba de agua.
	El filtro de aire está sucio.	▶ Limpiar o sustituir el filtro de aire.
El motor se apaga durante el funcionamiento.	El nivel de aceite en el motor es demasiado bajo y el sensor de presión de aceite apaga el motor.	▶ Rellenar aceite de motor.
	No hay suficiente combustible en el depósito.	▶ Repostar la bomba de agua.
Fuerte formación de humo.	El nivel de aceite de motor es demasiado alto.	▶ Purgar aceite de motor.
	El filtro de aire está sucio.	▶ Limpiar o sustituir el filtro de aire.
Las vibraciones durante el funcionamiento son demasiado fuertes.	Los amortiguadores de vibraciones están desgastados.	▶ Sustituir los amortiguadores de vibraciones.
La bomba de agua no bombea agua.	El filtro de aspiración o las mangueras están obstruidas.	▶ Limpiar el filtro de aspiración y las mangueras.
	Hay escasez de agua.	▶ Asegurarse de que haya una cantidad suficiente de agua.
	No hay agua en la bomba de agua.	▶ Conectar la bomba de agua a una fuente de agua. ▶ Llenar la bomba de agua con agua.
	Se ha superado la altura máxima de bombeo o la altura máxima de aspiración.	▶ Observar la altura máxima de bombeo o la altura máxima de aspiración.  18
	La manguera de aspiración ha colapsado.	▶ Utilizar una manguera de aspiración con estabilidad propia.
	La manguera de aspiración tiene una fuga o no está bien conectada.	▶ Comprobar la manguera de aspiración y la conexión.

## 18 Datos técnicos

– Altura máxima de aspiración: 6,5 m

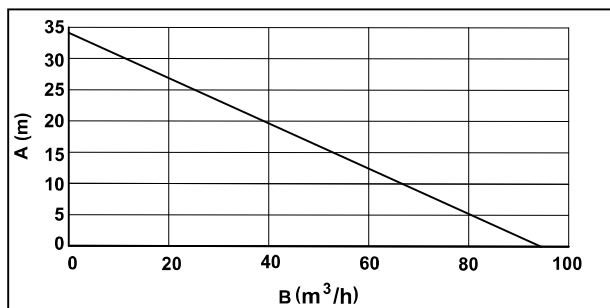
### 18.1 Bomba de agua STIHL WP 900.0

- Cilindrada: 252 cm<sup>3</sup>
- Potencia (P): 5,2 kW
- Régimen con carga (n): 3400 rpm
- Régimen máximo de ralentí (n<sub>0</sub>): 4000 rpm
- Peso (m) con el depósito de combustible vacío: 38 kg
- Capacidad máxima del depósito de combustible: 4 dm<sup>3</sup> (4 l)
- Diámetro de racor: 102 mm (4")
- Altura máxima de bombeo: 34 m



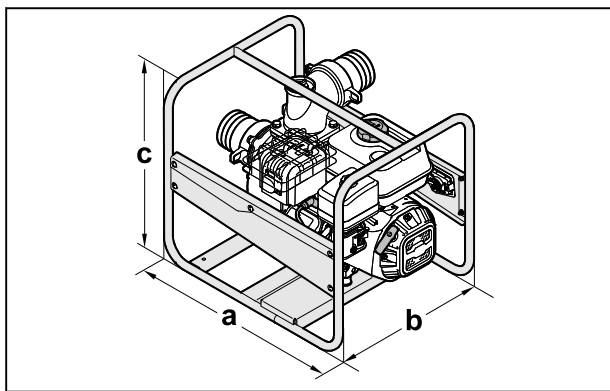
A = Altura de bombeo, B = Altura de aspiración  
 – Potencia máxima de bombeo ( $V_{max}$ ): 94 m<sup>3</sup>/h

La potencia de bombeo depende de la altura de bombeo.



A = altura de bombeo, B = capacidad de bombeo

### Dimensiones de la máquina



a = 62 cm, b = 48 cm, c = 52 cm

### 18.2 Valores de sonido

El valor K para el nivel sonoro es 3 dB(A). El valor K para la potencia sonora es 3 dB(A).

- Nivel sonoro  $L_{pA}$  medido según ISO 20361: 89 dB(A)
- Potencia sonora  $L_{WA}$  medida según 2000/14/EC: 102,4 dB(A)
- Potencia sonora  $L_{WA}$  garantizada según 2000/14/EC: 105 dB(A)

### 18.3 Valor de emisiones de gases de escape

El valor de CO<sub>2</sub> medido en el procedimiento de homologación de la UE está indicado en los Datos técnicos del producto correspondiente bajo [www.stihl.com/co2](http://www.stihl.com/co2).

El valor de CO<sub>2</sub> medido ha sido determinado en un motor representativo conforme a un método de ensayo normalizado realizado bajo condiciones de laboratorio, y no constituye una garantía explícita ni implícita de la potencia de un determinado motor.

Mediante el uso previsto y el mantenimiento descritos en este manual de instrucciones, se cumplen los requisitos vigentes de emisiones de gases de escape. Si se realizan cambios en el motor caducará el permiso de operación.

### 18.4 REACH

REACH designa una ordenanza CE para el registro, evaluación y homologación de productos químicos.

Para informaciones para cumplimentar la ordenanza REACH, véase [www.stihl.com/reach](http://www.stihl.com/reach).

## 19 Piezas de repuesto y accesorios

### 19.1 Piezas de repuesto y accesorios

**STIHL** Estos símbolos caracterizan las piezas de repuesto STIHL y los accesorios originales STIHL.

STIHL recomienda emplear piezas de repuesto STIHL y accesorios originales STIHL.

Las piezas de repuesto y los accesorios de fabricantes externos no pueden ser evaluados por STIHL en lo que respecta a su fiabilidad, seguridad y aptitud pese a una observación continua del mercado por lo que STIHL tampoco puede responsabilizarse de su aplicación.

Las piezas de repuesto y los accesorios originales STIHL se pueden adquirir en un distribuidor especializado STIHL.

## 20 Gestión de residuos

### 20.1 Desechar la bomba de agua

Se puede obtener información sobre la eliminación de residuos en la administración local o en un distribuidor especializado STIHL.

Una eliminación inadecuada puede dañar la salud y contaminar el medio ambiente.

- ▶ Llevar los productos STIHL, incluido el embalaje, a un centro de recogida adecuado para su reciclaje, de acuerdo con la normativa local.
- ▶ No se deben desechar con la basura normal.

## 21 Declaración de conformidad UE

### 21.1 Bomba de agua STIHL WP 900.0

STIHL Tirol GmbH  
Hans Peter Stihl-Straße 5  
6336 Langkampfen

Austria

declara, como único responsable, que

- Artículo: Bomba de agua
- Potencia nominal: 5,2 kW
- Marca: STIHL
- Tipo: WP 900.0
- Identificación de serie: VB05

cumple con las disposiciones aplicables de las directivas 2000/14/EU, 2006/42/EC, 2011/65/EU y 2014/30/EU y se ha diseñado y fabricado en conformidad con las normas siguientes, en sus versiones en vigor en la fecha de producción: EN 809 y EN 55012.

Para la determinación de la potencia sonora medida y garantizada se procedió según la directiva 2000/14/EC, anexo V.

- Potencia sonora medida: 102,4 dB(A)
- Potencia sonora garantizada: 105 dB(A)

La documentación técnica se conserva en la empresa STIHL Tirol GmbH.

El año de fabricación y el número de serie se indican en la bomba de agua.

Langkampfen, 08.10.2021

STIHL Tirol GmbH

p. p. 

Matthias Fleischer, Director de Desarrollo de productos

p. p. 

Sven Zimmermann, Director general de Calidad

## 22 Declaración de conformidad UKCA

### 22.1 Bomba de agua STIHL WP 900.0

STIHL Tirol GmbH  
Hans Peter Stihl-Straße 5  
6336 Langkampfen

Austria

declara, como único responsable, que

- Artículo: Bomba de agua
- Potencia nominal: 5,2 kW
- Marca: STIHL
- Tipo: WP 900.0
- Identificación de serie: VB05

cumple con las disposiciones aplicables de los reglamentos británicos Noise Emission in the Environment by Equipment for use Outdoors Regulations 2001, Supply of Machinery (Safety) Regulations 2008, Electromagnetic Compatibility Regulations 2016 y The Restriction of the Use of Certain Hazardous Substances in Electrical and Electronic Equipment Regulations 2012, y se ha diseñado y fabricado en conformidad con las normas siguientes, en sus versiones en vigor en la fecha de producción: EN 809 y EN 55012.

Para la determinación de la potencia sonora medida y garantizada se procedió según el reglamento británico Noise Emission in the Environment by Equipment for use Outdoors Regulations 2001, Schedule 8.

- Potencia sonora medida: 102,4 dB(A)
- Potencia sonora garantizada: 105 dB(A)

La documentación técnica se conserva en la empresa STIHL Tirol GmbH.

El año de fabricación y el número de serie se indican en la bomba de agua.

Langkampfen, 01.07.2022

STIHL Tirol GmbH

p. p.



Matthias Fleischer, Director de Desarrollo de productos

p. p.



Sven Zimmermann, Director general de Calidad

## 23 Direcciones

www.stihl.com

### Popis sadržaja

1	Predgovor.....	63
2	Informacije uz ovu uputu za uporabu.....	63
3	Pregled.....	64
4	Upute o sigurnosti u radu.....	65
5	Priprema pumpe za vodu za rad.....	69
6	Priključivanje na izvor vode.....	69
7	Punjenje pumpe za vodu gorivom i uljevanje motornog ulja.....	71
8	Pokretati/startati i zaustaviti motor.....	71
9	Provjera pumpe za vodu.....	72
10	Rad s pumpom za vodu.....	72
11	Nakon rada.....	72
12	Transport.....	73
13	Pohranjivanje/skladištenje.....	73
14	Čistiti.....	73
15	Održavati.....	73
16	Popravlјati.....	73
17	Odkloniti smetnje/kvarove.....	73
18	Tehnički podaci.....	75
19	Pričuvni dijelovi i pribor.....	76
20	Zbrinjavanje.....	76
21	EU-izjava o sukladnosti.....	76
22	UKCA izjava o sukladnosti.....	76
23	Adrese.....	77

### 1 Predgovor

Dragi kupci,

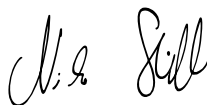
raduje nas da ste se odlučili za tvrtku STIHL. Svoje proizvode razvijamo i izrađujemo u vrhun-

skoj kvaliteti sukladno potrebama naših kupaca. Tako i pri ekstremnim zahtjevima nastaju proizvodi velike pouzdanosti.

STIHL pruža vrhunsku kakvoću i pri servisiranju. Naš stručni trgovac jamči kompetentno savjetovanje i upućivanje, kao i sveobuhvatnu tehničku skrb.

Tvrtka STIHL izričito je posvećena održivom i odgovornom opođenju prema prirodi. Ove upute za uporabu pomažu vam da svoj proizvod tvrtke STIHL rabite na siguran i ekološki način s dugim rokom trajanja.

Zahvaljujemo vam na povjerenju i želimo vam mnogo radosti s vašim proizvodom tvrtke STIHL.



Dr. Nikolas Stihl

**VAŽNO! PRIJE KORIŠTENJA PROČITATI I POHRANITI NA SIGURNO MJESTO.**

## 2 Informacije uz ovu uputu za uporabu

### 2.1 Važeći dokumenti

Ove upute za uporabu prijevod su originalnih uputa za uporabu proizvođača u skladu s EC Direktivom 2006/42/EC.

Primjenjuju se lokalni sigurnosni propisi.

- ▶ Uz ove upute za uporabu s razumijevanjem pročitajte i pohranite sljedeće dokumente:
  - Upute za uporabu i pakiranje korištenog crijeva
  - Upute za uporabu za motor STIHL EHC 605.0/705.0

### 2.2 Označavanje upozornih uputa u tekstu

#### UPOZORENJE

- Uputa upućuje na opasnosti, koje mogu uzrokovati teške ozljede ili smrt.
  - ▶ Navedene mjere mogu spriječiti teške ozljede ili smrt.