

RMA 248.3 T,  
RMA 253.3 T

**STIHL**



2 - 32	Gebrauchsanleitung
32 - 59	Instruction Manual
59 - 90	Notice d'emploi
90 - 120	Istruzioni d'uso
120 - 149	Handleiding



## Inhaltsverzeichnis

1	Vorwort.....	2
2	Informationen zu dieser Gebrauchsanleitung.....	2
3	Übersicht.....	3
4	Sicherheitshinweise.....	4
5	Rasenmäher einsatzbereit machen.....	13
6	Akku laden und LEDs.....	13
7	Rasenmäher zusammenbauen.....	14
8	Rasenmäher für den Benutzer einstellen..	15
9	Akku einsetzen und herausnehmen.....	16
10	Rasenmäher einschalten und ausschalten.....	17
11	Rasenmäher prüfen.....	17
12	Mit dem Rasenmäher arbeiten.....	18
13	Nach dem Arbeiten.....	20
14	Transportieren.....	20
15	Aufbewahren.....	20
16	Reinigen.....	21
17	Warten.....	22
18	Reparieren.....	23
19	Störungen beheben.....	23
20	Technische Daten.....	25
21	Ersatzteile und Zubehör.....	27
22	Entsorgen.....	27
23	EU-Konformitätserklärung.....	27
24	UKCA-Konformitätserklärung.....	28
25	Anschriften.....	28
26	Allgemeine und produktspezifische Sicherheitshinweise.....	29

## 1 Vorwort

Liebe Kundin, lieber Kunde,

es freut uns, dass Sie sich für STIHL entschieden haben. Wir entwickeln und fertigen unsere Produkte in Spitzenqualität entsprechend der Bedürfnisse unserer Kunden. So entstehen Produkte mit hoher Zuverlässigkeit auch bei extremer Beanspruchung.

STIHL steht auch für Spitzenqualität beim Service. Unser Fachhandel gewährleistet kompetente Beratung und Einweisung sowie eine umfassende technische Betreuung.

STIHL bekennt sich ausdrücklich zu einem nachhaltigen und verantwortungsvollen Umgang mit der Natur. Diese Gebrauchsanleitung soll Sie unterstützen, Ihr STIHL Produkt über eine lange Lebensdauer sicher und umweltfreundlich einzusetzen.

Wir danken Ihnen für Ihr Vertrauen und wünschen Ihnen viel Freude mit Ihrem STIHL Produkt.



Dr. Nikolas Stihl

**WICHTIG! VOR GEBRAUCH LESEN UND AUFBEWAHREN.**

## 2 Informationen zu dieser Gebrauchsanleitung

### 2.1 Geltende Dokumente

Diese Gebrauchsanleitung ist eine Originalbetriebsanleitung des Herstellers im Sinne der EG-Richtlinie 2006/42/EG.

Es gelten die lokalen Sicherheitsvorschriften.

- ▶ Zusätzlich zu dieser Gebrauchsanleitung folgende Dokumente lesen, verstehen und aufbewahren:
  - Sicherheitshinweise Akku STIHL AK
  - Gebrauchsanleitung Ladegeräte STIHL AL 101, 301, 501
  - Sicherheitsinformation für STIHL Akkus und Produkte mit eingebautem Akku: [www.stihl.com/safety-data-sheets](http://www.stihl.com/safety-data-sheets)

### 2.2 Kennzeichnung der Warnhinweise im Text

#### GEFAHR

- Der Hinweis weist auf Gefahren hin, die zu schweren Verletzungen oder zum Tod führen.
  - ▶ Die genannten Maßnahmen können schwere Verletzungen oder Tod vermeiden.

#### WARNUNG

- Der Hinweis weist auf Gefahren hin, die zu schweren Verletzungen oder zum Tod führen **können**.
  - ▶ Die genannten Maßnahmen können schwere Verletzungen oder Tod vermeiden.

#### **HINWEIS**

- Der Hinweis weist auf Gefahren hin, die zu Sachschaden führen können.
  - ▶ Die genannten Maßnahmen können Sachschaden vermeiden.

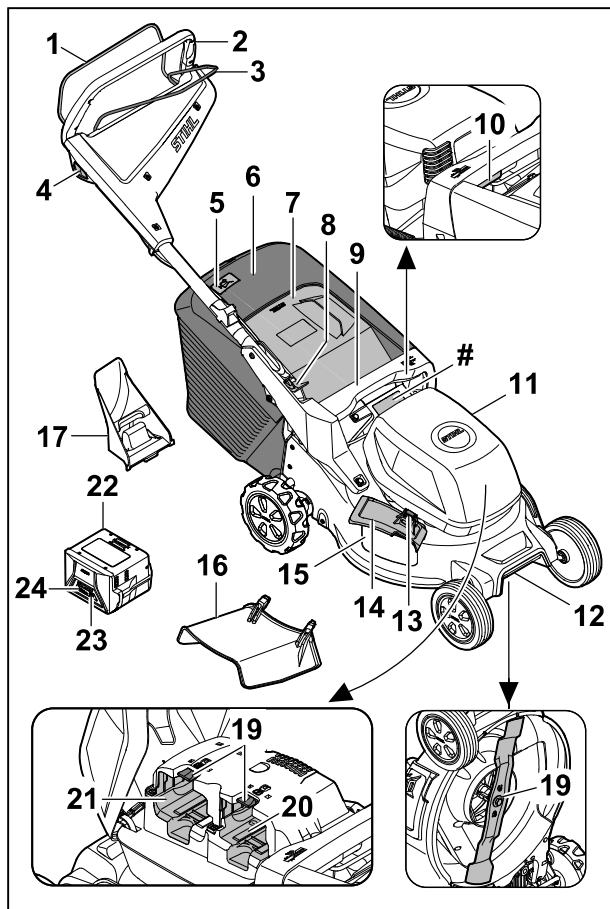
### 2.3 Symbole im Text



Dieses Symbol verweist auf ein Kapitel in dieser Gebrauchsanleitung.

## 3 Übersicht

### 3.1 Rasenmäher und Akku



#### 1 Schaltbügel für Mähbetrieb

Der Schaltbügel für Mähbetrieb schaltet zusammen mit dem Sperrknopf das Messer ein und aus.

#### 2 Lenker

Der Lenker dient zum Halten, Führen und Transportieren des Rasenmähers.

#### 3 Schaltbügel für Fahrtrieb

Der Schaltbügel für Fahrtrieb schaltet den Fahrtrieb ein und aus.

#### 4 Sperrknopf

Der Sperrknopf schaltet zusammen mit dem Schaltbügel das Messer ein und aus.

#### 5 Füllstandsanzeige

Die Füllstandsanzeige zeigt die Befüllung des Grasfangkorbs an.

#### 6 Grasfangkorb

Der Grasfangkorb fängt das gemähte Gras auf.

#### 7 Auswurfklappe

Die Auswurfklappe verschließt den Auswurfkanal.

#### 8 Hebel

Der Hebel dient zum Einstellen und Umklappen des Lenkers.

#### 9 Griff

Der Griff dient zum Halten des Rasenmähers beim Einstellen der Schnitthöhe und zum Transportieren des Rasenmähers.

#### 10 Hebel

Der Hebel dient zum Einstellen der Schnitthöhe.

#### 11 Klappe

Die Klappe deckt den Akku ab.

#### 12 Transportgriff

Der Transportgriff dient zum Transportieren des Rasenmähers.

#### 13 Verriegelung

Die Verriegelung hält die Seitenauswurfklappe geschlossen.

#### 14 Seitenauswurfklappe

Die Seitenauswurfklappe verschließt die Seitenauswurföffnung.

#### 15 Seitenauswurföffnung

Die Seitenauswurföffnung führt das gemähte Gras zur Seite.

#### 16 Verlängerung

Die Verlängerung führt das gemähte Gras seitlich auf den Boden.

#### 17 Mulcheinsatz

Der Mulcheinsatz verschließt den Auswurfkanal.

#### 18 Messer

Das Messer mäht und mulcht das Gras.

#### 19 Sperrhebel

Der Sperrhebel hält den Akku im Akkuschaft.

#### 20 Akku-Schacht 1

Der Akku-Schacht 1 nimmt den Akku auf.

#### 21 Akku-Schacht 2

Der Akku-Schacht 2 nimmt einen Ersatz-Akku auf.

#### 22 Akku

Der Akku versorgt den Rasenmäher mit Energie.

#### 23 Drucktaste

Die Drucktaste aktiviert die LEDs am Akku.


#### 24 LEDs

Die LEDs zeigen den Ladezustand des Akkus und Störungen an.

#### # Leistungsschild mit Maschinenummer


### 3.2 Symbole


Die Symbole können auf dem Rasenmäher, dem Akku und dem Ladegerät sein und bedeuten Folgendes:


 **LWA** Garantierter Schallleistungspegel nach Richtlinie 2000/14/EG in dB(A) um Schallemissionen von Produkten vergleichbar zu machen.

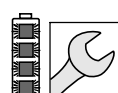
 Messer einschalten.


 Fahrtrieb einschalten.


 Schnitthöhe einstellen.

 Füllstandsanzeige Grasfangkorb.

 1 LED leuchtet rot. Der Akku ist zu warm oder zu kalt.

 4 LEDs blinken rot. Im Akku besteht eine Störung.

 Die Angabe neben dem Symbol weist auf den Energieinhalt des Akkus nach Spezifikation des Zellenherstellers hin. Der in der Anwendung zur Verfügung stehende Energieinhalt ist geringer.

 Produkt nicht mit dem Hausmüll entsorgen.


**IPX4** IP-Kennzeichnung

**a.c.** Wechselstrom




**d.c.** Gleichstrom



 Elektrogerät in einem geschlossenen und trockenen Raum betreiben.

 Gebrauchsanleitung lesen, verstehen und aufbewahren.


 Elektrowerkzeug der Schutzklasse II


## 4 Sicherheitshinweise


### 4.1 Warnsymbole


#### **WARNUNG**


Die Warnsymbole auf dem Rasenmäher oder dem Akku bedeuten Folgendes:


 Sicherheitshinweise und deren Maßnahmen beachten.


 Gebrauchsanleitung lesen, verstehen und aufbewahren.

 Vorsicht vor fortschleudernden Objekten - Abstand halten und Dritte fernhalten.


 Sich drehendes Messer nicht berühren.

 Akku während Arbeitsunterbrechungen, der Reinigung, des Transports, der Aufbewahrung, Wartung oder Reparatur entnehmen.

 Rasenmäher vor Regen und Feuchtigkeit schützen.

 Akku nach Betrieb entnehmen.

 Akku vor Hitze und Feuer schützen.

 Akku vor Regen und Feuchtigkeit schützen und nicht in Flüssigkeiten tauchen.

### 4.2 Bestimmungsgemäße Verwendung

Der Rasenmäher STIHL RMA 248.3 T oder RMA 253.3 T dient zum Mähen und Mulchen von trockenem Gras.

Der Rasenmäher wird von einem Akku STIHL AK mit Energie versorgt. Um alle Funktionen uneingeschränkt nutzen zu können, empfiehlt STIHL mindestens AK 30 S.

## **⚠️ WARNUNG**

- Akkus, die nicht von STIHL für den Rasenmäher freigegeben sind, können Brände und Explosionen auslösen. Personen können schwer verletzt oder getötet werden und Sachschaden kann entstehen.
  - ▶ Rasenmäher mit einem Akku STIHL AK verwenden.
- Falls der Rasenmäher oder der Akku nicht bestimmungsgemäß verwendet werden, können Personen schwer verletzt oder getötet werden und Sachschaden kann entstehen.
  - ▶ Rasenmäher und Akku so verwenden, wie es in dieser Gebrauchsanleitung beschrieben ist.

### 4.3 Anforderungen an den Benutzer

## **⚠️ WARNUNG**

- Benutzer ohne eine Unterweisung können die Gefahren des Rasenmähers und des Akkus nicht erkennen oder nicht einschätzen. Der Benutzer oder andere Personen können schwer verletzt oder getötet werden.



- ▶ Gebrauchsanleitung lesen, verstehen und aufbewahren.

- ▶ Falls der Rasenmäher oder der Akku an eine andere Person weitergegeben wird: Gebrauchsanleitung mitgeben.
- ▶ Sicherstellen, dass der Benutzer folgende Anforderungen erfüllt:
  - Der Benutzer ist ausgeruht.
  - Der Benutzer ist körperlich, sensorisch und geistig fähig, den Rasenmäher und den Akku zu bedienen und damit zu arbeiten. Falls der Benutzer körperlich, sensorisch oder geistig eingeschränkt dazu fähig ist, darf der Benutzer nur unter Aufsicht oder nach Anweisung durch eine verantwortliche Person damit arbeiten.
  - Der Benutzer kann die Gefahren des Rasenmähers und des Akkus erkennen und einschätzen.
  - Der Benutzer ist sich bewusst, dass er für Unfälle und Schäden verantwortlich ist.
  - Der Benutzer ist volljährig oder der Benutzer wird entsprechend nationaler Regelungen unter Aufsicht in einem Beruf ausgebildet.

- Der Benutzer hat eine Unterweisung von einem STIHL Fachhändler oder einer fachkundigen Person erhalten, bevor er das erste Mal mit dem Rasenmäher arbeitet.
- Der Benutzer ist nicht durch Alkohol, Medikamente oder Drogen beeinträchtigt.
- ▶ Falls Unklarheiten bestehen: Einen STIHL Fachhändler aufsuchen.

### 4.4 Bekleidung und Ausstattung

## **⚠️ WARNUNG**

- Während der Arbeit können Gegenstände mit hoher Geschwindigkeit hochgeschleudert werden. Der Benutzer kann verletzt werden.
  - ▶ Eine lange Hose aus widerstandsfähigem Material tragen.
- Während der Arbeit kann Staub aufgewirbelt werden. Eingeatmeter Staub kann die Gesundheit schädigen und allergische Reaktionen auslösen.
  - ▶ Falls Staub aufgewirbelt wird: Eine Staubschutzmaske tragen.
- Ungeeignete Bekleidung kann sich in Holz, Gestrüpp und in dem Rasenmäher verfangen. Benutzer ohne geeignete Bekleidung können schwer verletzt werden.
  - ▶ Eng anliegende Bekleidung tragen.
  - ▶ Schals und Schmuck ablegen.
- Während der Reinigung, Wartung oder dem Transport kann der Benutzer in Kontakt mit dem Messer kommen. Der Benutzer kann verletzt werden.
  - ▶ Schutzhandschuhe tragen.
- Falls der Benutzer ungeeignetes Schuhwerk trägt, kann er ausrutschen. Der Benutzer kann verletzt werden.
  - ▶ Festes, geschlossenes Schuhwerk mit griffiger Sohle tragen.
- Während des Schärfens der Messer können Werkstoffpartikel weggeschleudert werden. Der Benutzer kann verletzt werden.
  - ▶ Eine eng anliegende Schutzbrille tragen. Geeignete Schutzbrillen sind nach Norm EN 166 oder nach nationalen Vorschriften geprüft und mit der entsprechenden Kennzeichnung im Handel erhältlich.
  - ▶ Schutzhandschuhe tragen.

## 4.5 Arbeitsbereich und Umgebung

### 4.5.1 Rasenmäher

#### **WARNUNG**

- Unbeteiligte Personen, Kinder und Tiere können die Gefahren des Rasenmähers und hochgeschleuderter Gegenstände nicht erkennen und nicht einschätzen. Unbeteiligte Personen, Kinder und Tiere können schwer verletzt werden und Sachschaden kann entstehen.
  - ▶ Unbeteiligte Personen, Kinder und Tiere aus dem Arbeitsbereich fernhalten.
  - ▶ Einen Abstand zu Gegenständen einhalten.
  - ▶ Rasenmäher nicht unbeaufsichtigt lassen.
  - ▶ Sicherstellen, dass Kinder nicht mit dem Rasenmäher spielen können.
- Falls bei Regen gearbeitet wird, kann der Benutzer ausrutschen. Der Benutzer kann schwer verletzt oder getötet werden.
  - ▶ Falls es regnet: Nicht arbeiten.
- Der Rasenmäher ist nicht wassergeschützt. Falls im Regen oder in feuchter Umgebung gearbeitet wird, kann es zu einem elektrischen Schlag kommen. Der Benutzer kann verletzt werden und der Rasenmäher kann beschädigt werden.
  - ▶ Nicht im Regen und nicht in feuchter Umgebung arbeiten.
  - ▶ Nasses Gras nicht mähen und nicht mulchen.
- Elektrische Bauteile des Rasenmähers können Funken erzeugen. Funken können in leicht brennbarer oder explosiver Umgebung Brände und Explosionen auslösen. Personen können schwer verletzt oder getötet werden und Sachschaden kann entstehen.
  - ▶ Nicht in einer leicht brennbaren und nicht in einer explosiven Umgebung arbeiten.

### 4.5.2 Akku


#### **WARNUNG**

- Unbeteiligte Personen, Kinder und Tiere können die Gefahren des Akkus nicht erkennen und nicht einschätzen. Unbeteiligte Personen, Kinder und Tiere können schwer verletzt werden.
  - ▶ Unbeteiligte Personen, Kinder und Tiere fernhalten.
  - ▶ Akku nicht unbeaufsichtigt lassen.
  - ▶ Sicherstellen, dass Kinder nicht mit dem Akku spielen können.
- Der Akku ist nicht gegen alle Umgebungseinflüsse geschützt. Falls der Akku bestimmten Umgebungseinflüssen ausgesetzt ist, kann

der Akku in Brand geraten, explodieren oder irreparabel beschädigt werden. Personen können schwer verletzt werden und Sachschaden kann entstehen.



- ▶ Akku vor Hitze und Feuer schützen.
- ▶ Akku nicht ins Feuer werfen.

▶ Akku nicht außerhalb der angegebenen Temperaturgrenzen laden, verwenden und aufbewahren,  20.6.



- ▶ Akku vor Regen und Feuchtigkeit schützen und nicht in Flüssigkeiten tauchen.

- ▶ Akku von metallischen Kleinteilen fernhalten.
- ▶ Akku nicht hohem Druck aussetzen.
- ▶ Akku nicht Mikrowellen aussetzen.
- ▶ Akku vor Chemikalien und vor Salzen schützen.


### 4.5.3 Ladegerät

#### **WARNUNG**

- Unbeteiligte Personen, Kinder können die Gefahren des Ladegeräts und des elektrischen Stroms nicht erkennen und nicht einschätzen. Unbeteiligte Personen, Kinder und Tiere können schwer verletzt oder getötet werden.
  - ▶ Unbeteiligte Personen, Kinder und Tiere fernhalten.
  - ▶ Sicherstellen, dass Kinder nicht mit dem Ladegerät spielen können.
- Das Ladegerät ist nicht wassergeschützt. Falls im Regen oder in feuchter Umgebung gearbeitet wird, kann es zu einem elektrischen Schlag kommen. Der Benutzer kann verletzt werden und das Ladegerät kann beschädigt werden.
  - ▶ Nicht im Regen und nicht in feuchter Umgebung betreiben.



- Das Ladegerät ist nicht gegen alle Umgebungseinflüsse geschützt. Falls das Ladegerät bestimmten Umgebungseinflüssen ausgesetzt ist, kann das Ladegerät in Brand geraten oder explodieren. Personen können schwer verletzt werden und Sachschaden kann entstehen.
  - ▶ Ladegerät in einem geschlossenen und trockenen Raum betreiben.
  - ▶ Ladegerät nicht in einer leicht brennbaren und nicht in einer explosiven Umgebung betreiben.
  - ▶ Ladegerät nicht auf einem leicht brennbaren Untergrund betreiben.

- ▶ Ladegerät nicht außerhalb der angegebenen Temperaturgrenzen verwenden und aufbewahren,  20.6.
- Personen können über die Anschlussleitung stolpern. Personen können verletzt werden und das Ladegerät kann beschädigt werden.
  - ▶ Anschlussleitung flach auf dem Boden verlegen.

## 4.6 Sicherheitsgerechter Zustand

### 4.6.1 Rasenmäher

Der Rasenmäher ist im sicherheitsgerechten Zustand, falls folgende Bedingungen erfüllt sind:

- Der Rasenmäher ist unbeschädigt.
- Der Rasenmäher ist sauber und trocken.
- Die Bedienungselemente funktionieren und sind unverändert.
- Falls gemäht wird und das gemähte Gras im Grasfangkorb aufgefangen werden soll: Der Mulcheinsatz ist herausgenommen, die Verlängerung ist ausgehängt und der Grasfangkorb ist richtig eingehängt.
- Falls gemäht wird und das gemähte Gras hinten ausgeworfen werden soll: Der Grasfangkorb ist ausgehängt und die Auswurfklappe ist geschlossen.
- Falls gemäht wird und das gemähte Gras seitlich auf den Boden geführt werden soll: Der Grasfangkorb ist ausgehängt, der Mulcheinsatz ist richtig eingesetzt und die Verlängerung ist richtig eingehängt.
- Falls gemulcht wird: Die Verlängerung und der Grasfangkorb sind ausgehängt und der Mulcheinsatz ist richtig eingesetzt.
- Das Messer ist richtig angebaut.
- Original STIHL Zubehör für diesen Rasenmäher ist richtig angebaut.

## WARNUNG



- In einem nicht sicherheitsgerechten Zustand können Bauteile nicht mehr richtig funktionieren und Sicherheitseinrichtungen außer Kraft gesetzt werden. Personen können schwer verletzt oder getötet werden.
  - ▶ Mit einem unbeschädigten Rasenmäher arbeiten.
  - ▶ Falls der Rasenmäher verschmutzt oder nass ist: Rasenmäher reinigen und trocknen lassen.
  - ▶ Rasenmäher nicht verändern.
  - ▶ Falls die Bedienungselemente nicht funktionieren: Nicht mit dem Rasenmäher arbeiten.
  - ▶ Falls gemäht wird und das gemähte Gras im Grasfangkorb aufgefangen werden soll:

Mulcheinsatz so herausnehmen, Verlängerung so aushängen und Grasfangkorb so einhängen, wie es in dieser Gebrauchsanleitung beschrieben ist.

- ▶ Falls gemäht wird und das gemähte Gras seitlich auf den Boden geführt werden soll: Grasfangkorb so aushängen, Mulcheinsatz so einsetzen und Verlängerung so einhängen, wie es in dieser Gebrauchsanleitung beschrieben ist.
- ▶ Falls gemulcht wird: Verlängerung und Grasfangkorb so aushängen und Mulcheinsatz so einsetzen, wie es in dieser Gebrauchsanleitung beschrieben ist.
- ▶ Original STIHL Zubehör für diesen Rasenmäher anbauen.
- ▶ Messer so anbauen, wie es in dieser Gebrauchsanleitung beschrieben ist.
- ▶ Zubehör so anbauen, wie es in dieser Gebrauchsanleitung oder in der Gebrauchsanleitung des Zubehörs beschrieben ist.
- ▶ Gegenstände nicht in die Öffnungen des Rasenmähers stecken.
- ▶ Abgenutzte oder beschädigte Hinweisschilder ersetzen.
- ▶ Falls Unklarheiten bestehen: Einen STIHL Fachhändler aufsuchen.

### 4.6.2 Messer

Das Messer ist im sicherheitsgerechten Zustand, falls folgende Bedingungen erfüllt sind:

- Das Messer und die Anbauteile sind unbeschädigt.
- Das Messer ist nicht verformt.
- Das Messer ist richtig angebaut.
- Das Messer ist richtig geschärft.
- Das Messer ist gratfrei.
- Das Messer ist richtig ausgewuchtet.
- Die Mindeststärke und Mindestbreite des Messers sind nicht unterschritten,  20.2.
- Der Schärfwinkel ist eingehalten,  20.2.

## WARNUNG

- In einem nicht sicherheitsgerechten Zustand können sich Teile des Messers lösen und weggeschleudert werden. Personen können schwer verletzt werden.
  - ▶ Mit einem unbeschädigten Messer und unbeschädigten Anbauteilen arbeiten.
  - ▶ Messer richtig anbauen.
  - ▶ Messer richtig schärfen.
  - ▶ Falls die Mindeststärke oder die Mindestbreite unterschritten ist: Messer ersetzen.
  - ▶ Messer von einem STIHL Fachhändler auswuchten lassen.


- ▶ Falls Unklarheiten bestehen: Einen STIHL Fachhändler aufsuchen.

#### 4.6.3 Akku

Der Akku ist im sicherheitsgerechten Zustand, falls folgende Bedingungen erfüllt sind:

- Der Akku ist unbeschädigt.
- Der Akku ist sauber und trocken.
- Der Akku funktioniert und ist unverändert.

### ⚠️ WARNUNG

- In einem nicht sicherheitsgerechten Zustand kann der Akku nicht mehr sicher funktionieren. Personen können schwer verletzt werden.
  - ▶ Mit einem unbeschädigten und funktionierenden Akku arbeiten.
  - ▶ Einen beschädigten oder defekten Akku nicht laden.
  - ▶ Falls der Akku verschmutzt ist: Akku reinigen.
  - ▶ Falls der Akku nass oder feucht ist: Akku trocknen lassen,  20.7.
  - ▶ Akku nicht verändern.
  - ▶ Gegenstände nicht in die Öffnungen des Akkus stecken.
  - ▶ Elektrische Kontakte des Akkus nicht mit metallischen Gegenständen verbinden und kurzschließen.
  - ▶ Akku nicht öffnen.
  - ▶ Abgenutzte oder beschädigte Hinweisschilder ersetzen.
- Aus einem beschädigten Akku kann Flüssigkeit austreten. Falls die Flüssigkeit mit der Haut oder den Augen in Kontakt kommt, können die Haut oder die Augen gereizt werden.
  - ▶ Kontakt mit der Flüssigkeit vermeiden.
  - ▶ Falls Kontakt mit der Haut aufgetreten ist: Betroffene Hautstellen mit reichlich Wasser und Seife abwaschen.
  - ▶ Falls Kontakt mit den Augen aufgetreten ist: Augen mindestens 15 Minuten mit reichlich Wasser spülen und einen Arzt aufsuchen.
- Ein beschädigter oder defekter Akku kann ungewöhnlich riechen, rauchen oder brennen. Personen können schwer verletzt oder getötet werden und Sachschaden kann entstehen.
  - ▶ Falls der Akku ungewöhnlich riecht oder raucht: Akku nicht verwenden und von brennbaren Stoffen fernhalten.
  - ▶ Falls der Akku brennt: Versuchen, den Akku mit einem Feuerlöscher oder Wasser zu löschen.

#### 4.6.4 Ladegerät

Das Ladegerät ist im sicherheitsgerechten Zustand, falls folgende Bedingungen erfüllt sind:

- Das Ladegerät ist unbeschädigt.
- Das Ladegerät ist sauber und trocken.

### ⚠️ WARNUNG

- In einem nicht sicherheitsgerechten Zustand können Bauteile nicht mehr richtig funktionieren und Sicherheitseinrichtungen außer Kraft gesetzt werden. Personen können schwer verletzt oder getötet werden.
  - ▶ Ein unbeschädigtes Ladegerät verwenden.
  - ▶ Falls das Ladegerät verschmutzt oder nass ist: Ladegerät reinigen und trocknen lassen.
  - ▶ Ladegerät nicht verändern.
  - ▶ Gegenstände nicht in die Öffnungen des Ladegeräts stecken.
  - ▶ Elektrische Kontakte des Ladegeräts nicht mit metallischen Gegenständen verbinden und kurzschließen.
  - ▶ Ladegerät nicht öffnen.

#### 4.7 Arbeiten

### ⚠️ WARNUNG

- Der Benutzer kann in bestimmten Situationen nicht mehr konzentriert arbeiten. Der Benutzer kann stolpern, fallen und schwer verletzt werden.
  - ▶ Ruhig und überlegt arbeiten.
  - ▶ Falls die Lichtverhältnisse und Sichtverhältnisse schlecht sind: Nicht mit dem Rasenmäher arbeiten.
  - ▶ Rasenmäher alleine bedienen.
  - ▶ Auf Hindernisse achten.
  - ▶ Rasenmäher nicht kippen.
  - ▶ Auf dem Boden stehend arbeiten und das Gleichgewicht halten.
  - ▶ Falls Ermüdungserscheinungen auftreten: Eine Arbeitspause einlegen.
  - ▶ Falls an einem Hang gemäht wird: Quer zum Hang mähen.
  - ▶ Nicht an Hängen mit einer Steigung über 25° (46,6 %) arbeiten.
- Harte Gegenstände, die auf das sich drehende Messer treffen, können den Rasenmäher beschädigen.
  - ▶ Falls ein harter Gegenstand auf das sich drehende Messer trifft, Rasenmäher ausschalten, Akku herausnehmen und Rasenmäher auf Beschädigungen prüfen.
  - ▶ Falls der Rasenmäher beschädigt ist: Einen STIHL Fachhändler aufsuchen.

- Das sich drehende Messer kann den Benutzer schneiden. Der Benutzer kann schwer verletzt werden.



- ▶ Sich drehendes Messer nicht berühren.
- ▶ Falls das Messer durch einen Gegenstand blockiert ist: Rasenmäher ausschalten und Akku herausnehmen. Erst dann den Gegenstand beseitigen.
- Falls während der Arbeit ohne Fahrtrieb gearbeitet wird, kann der Fahrtrieb unbeabsichtigt eingeschaltet werden und der Rasenmäher setzt sich in Bewegung. Personen können schwer verletzt werden und Sachschaden kann entstehen.
  - ▶ Schaltbügel für Fahrtrieb nur betätigen, wenn der Fahrtrieb eingeschaltet werden soll.
- Falls sich der Rasenmäher während der Arbeit verändert oder sich ungewohnt verhält, kann der Rasenmäher in einem nicht sicherheitsgerechten Zustand sein. Personen können schwer verletzt werden und Sachschaden kann entstehen.
  - ▶ Arbeit beenden, Akku herausnehmen und einen STIHL Fachhändler aufsuchen.
- Während der Arbeit können Vibrationen durch den Rasenmäher entstehen.
  - ▶ Schutzhandschuhe tragen.
  - ▶ Arbeitspausen machen.
  - ▶ Falls Anzeichen einer Durchblutungsstörung auftreten: Einen Arzt aufsuchen.
- Falls während der Arbeit das Messer auf einen fremden Gegenstand trifft, kann dieser oder Teile davon beschädigt oder mit hoher Geschwindigkeit hochgeschleudert werden. Personen können verletzt werden und Sachschaden kann entstehen.
  - ▶ Fremde Gegenstände aus dem Arbeitsbereich entfernen.
- Wenn der Schaltbügel für Mähbetrieb losgelassen wird, dreht sich das Messer noch kurze Zeit weiter. Personen können schwer verletzt werden.
  - ▶ Warten, bis das Messer sich nicht mehr dreht.
- Falls das sich drehende Messer auf einen harten Gegenstand trifft, können Funken entstehen. Funken können in leicht brennbarer Umgebung Brände auslösen. Personen können schwer verletzt oder getötet werden und Sachschaden kann entstehen.
  - ▶ Nicht in einer leicht brennbaren Umgebung arbeiten.

- Falls der Rasenmäher auf abschüssigen Flächen abgestellt wird, kann er unbeabsichtigt davonrollen. Personen können verletzt werden und Sachschaden kann entstehen.
  - ▶ Rasenmäher nur loslassen, wenn er auf einer ebenen Fläche steht und nicht von selbst davonrollen kann.
- Falls Gegenstände am Lenker befestigt werden, kann der Rasenmäher durch das zusätzliche Gewicht umkippen. Personen können verletzt werden und Sachschaden kann entstehen.
  - ▶ Keine Gegenstände am Lenker befestigen.

## ⚠ GEFAHR

- Falls in der Umgebung von spannungsführenden Leitungen gearbeitet wird, kann das Messer mit den spannungsführenden Leitungen in Kontakt kommen und diese beschädigen. Der Benutzer kann schwer verletzt oder getötet werden.
  - ▶ Nicht in der Umgebung von spannungsführenden Leitungen arbeiten.
- Falls bei einem Gewitter gearbeitet wird, kann der Benutzer vom Blitz getroffen werden. Der Benutzer kann schwer verletzt oder getötet werden.
  - ▶ Falls es gewittert: Nicht arbeiten.
- Der Fahrtrieb schaltet sich bei Überlast beim Arbeiten an steilen Hängen ab. Dies führt dazu, dass der Benutzer spontan eine größere Schiebekraft aufwenden muss und dadurch die Kontrolle über den Rasenmäher verlieren kann. Der Rasenmäher kann aufgrund seines Eigengewichts in Richtung Benutzer rollen.
  - ▶ Quer zum Hang mähen. Auf sicheren Stand achten, um die Kontrolle über den Rasenmäher jederzeit zu behalten.

## 4.8 Laden

### ⚠ WARNUNG

- Während des Ladens kann ein beschädigtes oder ein defektes Ladegerät ungewöhnlich riechen oder rauchen. Personen können verletzt werden und Sachschaden kann entstehen.
  - ▶ Netzstecker aus der Steckdose ziehen.
- Das Ladegerät kann bei unzureichender Wärmeabfuhr überhitzen und einen Brand auslösen. Personen können schwer verletzt oder getötet werden und Sachschaden kann entstehen.
  - ▶ Ladegerät nicht abdecken.

## 4.9 Elektrisch anschließen

Kontakt mit stromführenden Bauteilen kann durch folgende Ursachen entstehen:


- Die Anschlussleitung oder die Verlängerungsleitung ist beschädigt.
- Der Netzstecker der Anschlussleitung oder der Verlängerungsleitung ist beschädigt.
- Die Steckdose ist nicht richtig installiert.

### **!** GEFAHR

- Kontakt mit stromführenden Bauteilen kann zu einem Stromschlag führen. Der Benutzer kann schwer verletzt oder getötet werden.
  - ▶ Sicherstellen, dass die Anschlussleitung, Verlängerungsleitung und deren Netzstecker unbeschädigt sind.



Falls die Anschlussleitung oder die Verlängerungsleitung beschädigt ist:

- ▶ Beschädigte Stelle nicht berühren.
  - ▶ Netzstecker aus der Steckdose ziehen.
- ▶ Anschlussleitung, Verlängerungsleitung und deren Netzstecker mit trockenen Händen anfassen.
  - ▶ Netzstecker der Anschlussleitung oder Verlängerungsleitung in eine richtig installierte und abgesicherte Steckdose mit Schutzkontakt stecken.
  - ▶ Ladegerät über einen Fehlerstrom-Schutzschalter (30 mA, 30 ms) anschließen.
- Eine beschädigte oder ungeeignete Verlängerungsleitung kann zu einem elektrischen Schlag führen. Personen können schwer verletzt oder getötet werden.
    - ▶ Eine Verlängerungsleitung mit dem richtigen Leitungsquerschnitt verwenden,  20.5.

### **!** WARNUNG

- Während des Ladens kann eine falsche Netzspannung oder eine falsche Netzfrequenz zu einer Überspannung in dem Ladegerät führen. Das Ladegerät kann beschädigt werden.
  - ▶ Sicherstellen, dass die Netzspannung und die Netzfrequenz des Stromnetzes mit den Angaben auf dem Leistungsschild des Ladegeräts übereinstimmen.
- Falls das Ladegerät an eine Mehrfachsteckdose angeschlossen ist, können während des Ladens elektrische Bauteile überlastet werden. Die elektrischen Bauteile können sich erwärmen und einen Brand auslösen. Personen können sich schwer verletzen oder getötet werden und Sachschaden kann entstehen.
  - ▶ Sicherstellen, dass die Leistungsangaben auf der Mehrfachsteckdose durch die Anga-

ben auf dem Leistungsschild des Ladegeräts und aller an die Mehrfachsteckdose angeschlossener Elektrogeräte in Summe nicht überschritten werden.

- Eine falsch verlegte Anschlussleitung und Verlängerungsleitung kann beschädigt werden und Personen können darüber stolpern. Personen können verletzt werden und die Anschlussleitung oder Verlängerungsleitung kann beschädigt werden.
  - ▶ Anschlussleitung und Verlängerungsleitung so verlegen und kennzeichnen, dass Personen nicht stolpern können.
  - ▶ Anschlussleitung und Verlängerungsleitung so verlegen, dass sie nicht gespannt oder verwickelt sind.
  - ▶ Anschlussleitung und Verlängerungsleitung so verlegen, dass sie nicht beschädigt, geknickt oder gequetscht werden oder scheuern.
  - ▶ Anschlussleitung und Verlängerungsleitung vor Hitze, Öl und Chemikalien schützen.
  - ▶ Anschlussleitung und Verlängerungsleitung auf einem trockenen Untergrund verlegen.
- Während der Arbeit erwärmt sich die Verlängerungsleitung. Wenn die Wärme nicht abfließen kann, kann die Wärme einen Brand auslösen.
  - ▶ Falls eine Kabeltrommel verwendet wird: Kabeltrommel vollständig abwickeln.
- Falls elektrische Leitungen und Rohre in der Wand verlaufen, können diese beschädigt werden, wenn das Ladegerät an der Wand montiert wird. Kontakt mit elektrischen Leitungen kann zu einem Stromschlag führen. Personen können schwer verletzt werden und Sachschaden kann entstehen.
  - ▶ Sicherstellen, dass an der vorgesehenen Stelle keine elektrische Leitungen und Rohre in der Wand verlaufen.
- Falls das Ladegerät nicht wie in dieser Gebrauchsanleitung beschrieben an der Wand montiert ist, kann das Ladegerät oder der Akku herunterfallen oder das Ladegerät zu heiß werden. Personen können verletzt werden und Sachschaden kann entstehen.
  - ▶ Ladegerät so an eine Wand montieren, wie es in dieser Gebrauchsanleitung beschrieben ist.
- Falls das Ladegerät mit eingesetztem Akku an eine Wand montiert wird, kann der Akku aus dem Ladegerät fallen. Personen können verletzt werden und Sachschaden kann entstehen.
  - ▶ Zuerst Ladegerät an die Wand montieren und dann Akku einsetzen.

## 4.10 Transportieren

### 4.10.1 Rasenmäher

#### **⚠️ WARNUNG**

- Während des Transports kann der Rasenmäher umkippen oder sich bewegen. Personen können verletzt werden und Sachschaden kann entstehen.



- ▶ Akku herausnehmen.

- ▶ Rasenmäher mit Spanngurten, Riemen oder einem Netz so sichern, dass er nicht umkippen und sich nicht bewegen kann.
- Falls während des Transports mit ausgeschaltetem Fahrtrieb der Akku eingesetzt ist, kann der Fahrtrieb unbeabsichtigt eingeschaltet werden und der Rasenmäher setzt sich in Bewegung. Personen können schwer verletzt werden und Sachschaden kann entstehen.



- ▶ Akku herausnehmen.

### 4.10.2 Akku

#### **⚠️ WARNUNG**

- Der Akku ist nicht gegen alle Umgebungseinflüsse geschützt. Falls der Akku bestimmten Umgebungseinflüssen ausgesetzt ist, kann der Akku beschädigt werden und Sachschaden kann entstehen.
  - ▶ Einen beschädigten Akku nicht transportieren.
- Während des Transports kann der Akku umkippen oder sich bewegen. Personen können verletzt werden und Sachschaden kann entstehen.
  - ▶ Akku in der Verpackung so verpacken, dass er sich nicht bewegen kann.
  - ▶ Verpackung so sichern, dass sie sich nicht bewegen kann.

### 4.10.3 Ladegerät

#### **⚠️ WARNUNG**

- Während des Transports kann das Ladegerät umkippen oder sich bewegen. Personen können verletzt werden und Sachschaden kann entstehen.
  - ▶ Netzstecker aus der Steckdose ziehen.
  - ▶ Akku herausnehmen.

- ▶ Ladegerät mit Spanngurten, Riemen oder einem Netz so sichern, dass es nicht umkippen und sich nicht bewegen kann.
- Die Anschlussleitung ist nicht dafür bestimmt, das Ladegerät daran zu tragen. Die Anschlussleitung und das Ladegerät können beschädigt werden.
  - ▶ Anschlussleitung aufwickeln und am Ladegerät befestigen.

## 4.11 Aufbewahren

### 4.11.1 Rasenmäher

#### **⚠️ WARNUNG**

- Kinder können die Gefahren des Rasenmähers nicht erkennen und nicht einschätzen. Kinder können schwer verletzt werden.



- ▶ Akku herausnehmen.

- ▶ Rasenmäher außerhalb der Reichweite von Kindern aufbewahren.
- Die elektrischen Kontakte an dem Rasenmäher und metallische Bauteile können durch Feuchtigkeit korrodieren. Der Rasenmäher kann beschädigt werden.



- ▶ Akku herausnehmen.

- ▶ Rasenmäher sauber und trocken aufbewahren.
- Falls während der Aufbewahrung der Akku eingesetzt ist, können das Messer und der Fahrtrieb unbeabsichtigt eingeschaltet werden. Personen können schwer verletzt werden und Sachschaden kann entstehen.




- ▶ Akku herausnehmen.

- Falls der Rasenmäher auf abschüssigen Flächen aufbewahrt wird, kann er unbeabsichtigt davonrollen. Personen können verletzt werden und Sachschaden kann entstehen.
  - ▶ Rasenmäher nur auf ebenen Flächen aufbewahren.

### 4.11.2 Akku


#### **⚠️ WARNUNG**

- Kinder können die Gefahren des Akkus nicht erkennen und nicht einschätzen. Kinder können schwer verletzt werden.

- ▶ Akku außerhalb der Reichweite von Kindern aufbewahren.
- Der Akku ist nicht gegen alle Umgebungseinflüsse geschützt. Falls der Akku bestimmten Umgebungseinflüssen ausgesetzt ist, kann der Akku irreparabel beschädigt werden.
  - ▶ Akku sauber und trocken aufbewahren.
  - ▶ Akku in einem geschlossenen Raum aufbewahren.
  - ▶ Akku getrennt vom Rasenmäher aufbewahren.
  - ▶ Falls der Akku im Ladegerät aufbewahrt wird: Netzstecker ziehen und den Akku mit einem Ladezustand zwischen 40 % und 60 % (2 grün leuchtende LEDs) aufbewahren.
  - ▶ Akku nicht außerhalb der angegebenen Temperaturgrenzen aufbewahren,  20.6.

#### 4.11.3 Ladegerät

### WARNUNG

- Kinder können die Gefahren eines Ladegeräts nicht erkennen und nicht einschätzen. Kinder können schwer verletzt oder getötet werden.
  - ▶ Netzstecker ziehen.
  - ▶ Ladegerät außerhalb der Reichweite von Kindern aufbewahren.
- Das Ladegerät ist nicht gegen alle Umgebungseinflüsse geschützt. Falls das Ladegerät bestimmten Umgebungseinflüssen ausgesetzt ist, kann das Ladegerät beschädigt werden.
  - ▶ Netzstecker ziehen.
  - ▶ Falls das Ladegerät warm ist: Ladegerät abkühlen lassen.
  - ▶ Ladegerät sauber und trocken aufbewahren.
  - ▶ Ladegerät in einem geschlossenen Raum aufbewahren.
  - ▶ Ladegerät nicht außerhalb der angegebenen Temperaturgrenzen aufbewahren,  20.6.
- Die Anschlussleitung ist nicht dafür bestimmt, das Ladegerät daran zu tragen oder aufzuhängen. Die Anschlussleitung und das Ladegerät können beschädigt werden.
  - ▶ Ladegerät am Gehäuse greifen und festhalten. Eine Griffmulde zum einfachen Anheben des Ladegeräts ist am Ladegerät angebracht.
  - ▶ Ladegerät an der Wandhalterung aufhängen.

## 4.12 Reinigen, Warten und Reparieren

### WARNUNG

- Falls während der Reinigung, Wartung oder Reparatur der Akku eingesetzt ist, kann das Messer unbeabsichtigt eingeschaltet werden. Personen können schwer verletzt werden und Sachschaden kann entstehen.



- ▶ Akku herausnehmen.

- Falls während der Reinigung, Wartung und Reparatur der Akku eingesetzt ist, kann der Fahrantrieb unbeabsichtigt eingeschaltet werden und der Rasenmäher setzt sich in Bewegung. Personen können schwer verletzt werden und Sachschaden kann entstehen.



- ▶ Akku herausnehmen.

- Scharfe Reinigungsmittel, das Reinigen mit einem Wasserstrahl oder spitzen Gegenständen können den Rasenmäher, das Messer und den Akku beschädigen. Falls der Rasenmäher, das Messer und der Akku nicht richtig gereinigt werden, können Bauteile nicht mehr richtig funktionieren und Sicherheitseinrichtungen außer Kraft gesetzt werden. Personen können schwer verletzt werden.
  - ▶ Rasenmäher, Messer und Akku so reinigen, wie es in dieser Gebrauchsanleitung beschrieben ist.
- Falls der Rasenmäher, das Messer oder der Akku nicht richtig gewartet oder repariert werden, können Bauteile nicht mehr richtig funktionieren und Sicherheitseinrichtungen außer Kraft gesetzt werden. Personen können schwer verletzt oder getötet werden.
  - ▶ Rasenmäher und Akku nicht selbst warten oder reparieren.
  - ▶ Falls der Rasenmäher oder der Akku gewartet oder repariert werden müssen: Einen STIHL Fachhändler aufsuchen.
  - ▶ Messer so warten, wie es in dieser Gebrauchsanleitung beschrieben ist.
- Während der Reinigung, Wartung oder Reparatur des Messers kann der Benutzer sich an scharfen Schneidkanten schneiden. Der Benutzer kann verletzt werden.
  - ▶ Schutzhandschuhe tragen.

- Während des Schärfens kann das Messer heiß werden. Der Benutzer kann sich verbrennen.
  - ▶ Warten, bis das Messer abgekühlt ist.
  - ▶ Schutzhandschuhe tragen.
- Das Messer am Rasenmäher ist auch bei ausgeschaltetem Motor beweglich. Während der Wartung des Messers kann der Benutzer durch das bewegliche Messer verletzt werden.
  - ▶ Vorsichtig arbeiten.
  - ▶ Schutzhandschuhe tragen.
- Das Messer am Rasenmäher ist beweglich. Während der Wartung des Messers kann der Benutzer die Finger zwischen dem beweglichen Messer und feststehenden Teilen des Rasenmähers einklemmen.
  - ▶ Vorsichtig arbeiten.
  - ▶ Schutzhandschuhe tragen.

## 5 Rasenmäher einsatzbereit machen

### 5.1 Rasenmäher einsatzbereit machen

Vor jedem Arbeitsbeginn müssen folgende Schritte durchgeführt werden:

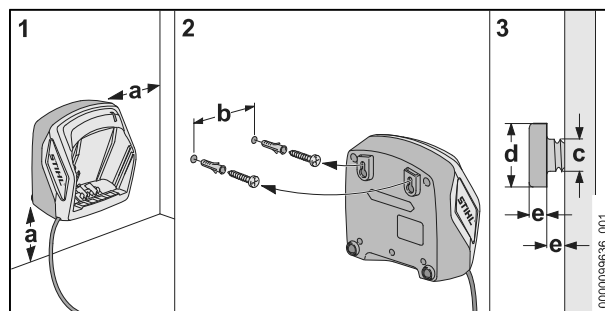
- ▶ Verpackungsmaterial und Transportsicherungen entfernen.
- ▶ Sicherstellen, dass sich folgende Bauteile im sicherheitsgerechten Zustand befinden:
  - Rasenmäher, 4.6.
  - Messer, 4.6.2.
  - Akku, 4.6.3.
  - Ladegerät, 4.6.4.
- ▶ Akku prüfen, 11.3.
- ▶ Akku vollständig laden, 6.2.
- ▶ Rasenmäher reinigen, 16.2.
- ▶ Messer prüfen, 11.2.
- ▶ Lenker aufklappen, 8.1.
- ▶ Lenker einstellen, 8.3.
- ▶ Falls gemäht wird und das Gras im Grasfangkorb gefangen werden soll:
  - ▶ Verlängerung aushängen, 7.3.2.
  - ▶ Mulcheinsatz herausnehmen, 7.2.1.
  - ▶ Grasfangkorb einhängen, 7.1.2.
- ▶ Falls gemäht wird und das Gras seitlich auf den Boden geführt werden soll:
  - ▶ Grasfangkorb aushängen, 7.1.3.
  - ▶ Mulcheinsatz einsetzen, 7.2.2.
  - ▶ Verlängerung einhängen, 7.3.1.
- ▶ Falls gemulcht wird:
  - ▶ Verlängerung aushängen, 7.3.2.
  - ▶ Grasfangkorb aushängen, 7.1.3.
  - ▶ Mulcheinsatz einsetzen, 7.2.2.

- ▶ Schritthöhe einstellen, 12.2.
- ▶ Bedienungselemente prüfen, 11.1.
- ▶ Falls die Schritte nicht durchgeführt werden können: Rasenmäher nicht verwenden und einen STIHL Fachhändler aufsuchen.

## 6 Akku laden und LEDs

### 6.1 Ladegerät an eine Wand montieren

Das Ladegerät kann an eine Wand montiert werden.



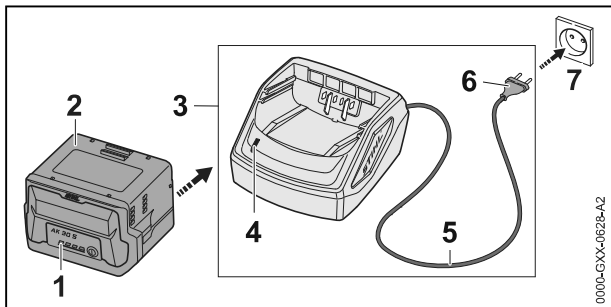
- ▶ Ladegerät so an eine Wand montieren, dass folgende Bedingungen erfüllt sind:
  - Geeignetes Befestigungsmaterial wird verwendet.
  - Das Ladegerät ist waagrecht. Folgende Maße sind eingehalten:
    - a = mindestens 100 mm
    - b (für AL 101) = 75 mm
    - b (für AL 301, AL 501) = 100 mm
    - c = 4,5 mm
    - d = 9 mm
    - e = 2,5 mm

### 6.2 Akku laden

Die Ladezeit hängt von verschiedenen Einflüssen ab, z. B. von der Temperatur des Akkus oder von der Umgebungstemperatur. Für eine optimale Leistungsfähigkeit die empfohlenen Temperaturbereiche beachten 20.7. Die tatsächliche Ladezeit kann von der angegebenen Ladezeit abweichen. Die Ladezeit ist unter [www.stihl.com/charging-times](http://www.stihl.com/charging-times) angegeben.

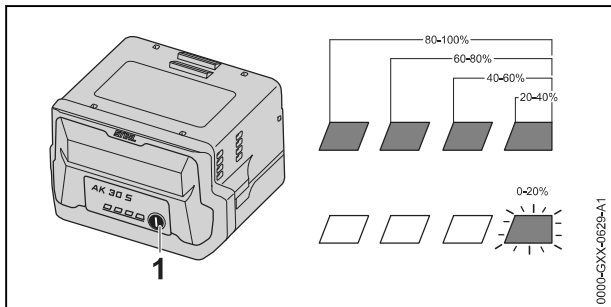
Wenn der Netzstecker in einer Steckdose eingesteckt ist und der Akku in das Ladegerät eingesetzt wird, startet der Ladevorgang automatisch. Wenn der Akku vollständig geladen ist, schaltet sich das Ladegerät automatisch ab.

Während des Ladens erwärmen sich der Akku und das Ladegerät.



- ▶ Netzstecker (6) in eine gut zugängliche Steckdose (7) stecken. Das Ladegerät (3) führt einen Selbsttest durch. Die LED (4) leuchtet ca. 1 Sekunde lang grün und ca. 1 Sekunde lang rot.
- ▶ Anschlussleitung (5) verlegen.
- ▶ Akku (2) in die Führungen des Ladegeräts (3) einsetzen und bis zum Anschlag drücken. Die LED (4) leuchtet grün. Die LEDs (1) leuchten grün und der Akku (2) wird geladen.
- ▶ Falls die LED (4) und die LEDs (1) nicht mehr leuchten: Der Akku (2) ist vollständig geladen und kann aus dem Ladegerät (3) herausgenommen werden.
- ▶ Falls das Ladegerät (3) nicht mehr verwendet wird: Netzstecker (6) aus der Steckdose (7) ziehen.

### 6.3 Ladezustand anzeigen



- ▶ Drucktaste (1) drücken. Die LEDs leuchten ca. 5 Sekunden lang grün und zeigen den Ladezustand an.
- ▶ Falls die rechte LED grün blinkt: Akku laden.

### 6.4 LEDs am Akku

Die LEDs können den Ladezustand des Akkus oder Störungen anzeigen. Die LEDs können grün oder rot leuchten oder blinken.

Falls die LEDs grün leuchten oder blinken, wird der Ladezustand angezeigt.

- ▶ Falls die LEDs rot leuchten oder blinken: Störungen beheben, 19.1. Im Rasenmäher oder im Akku besteht eine Störung.

## 6.5 LED am Ladegerät

Die LED zeigt den Status des Ladegeräts an.

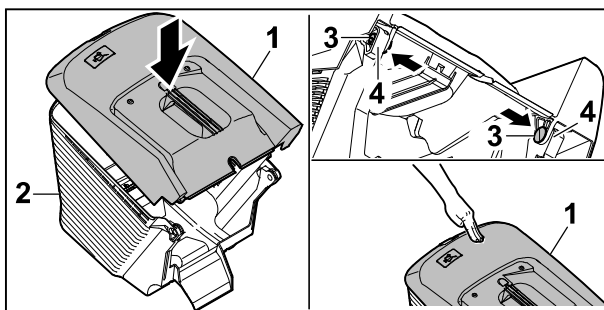
Falls die LED grün leuchtet, wird der Akku geladen.

- ▶ Falls die LED rot blinkt: Störungen beheben. Im Ladegerät besteht eine Störung.

## 7 Rasenmäher zusammenbauen

### 7.1 Grasfangkorb zusammenbauen, einhängen und aushängen

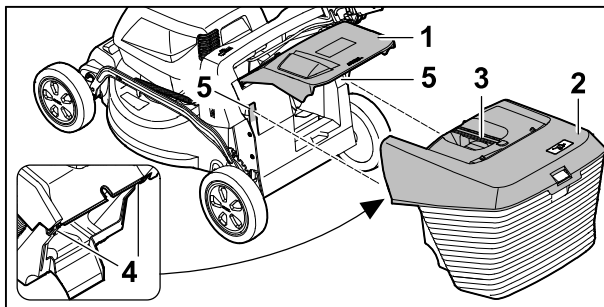
#### 7.1.1 Grasfangkorb zusammenbauen



- ▶ Grasfangkorb-Oberteil (1) auf Grasfangkorb-Unterteil (2) aufsetzen
- ▶ Bolzen (3) von innen durch die Öffnungen (4) drücken.
- ▶ Grasfangkorb-Oberteil (1) nach unten drücken. Das Grasfangkorb-Oberteil rastet hörbar ein.

#### 7.1.2 Grasfangkorb einhängen

- ▶ Rasenmäher ausschalten.
- ▶ Rasenmäher auf eine ebene Fläche stellen.
- ▶ Falls die Verlängerung eingehängt ist: Verlängerung aushängen.
- ▶ Falls der Mulcheinsatz eingesetzt ist: Mulcheinsatz herausnehmen.



- ▶ Auswurfklappe (1) öffnen und halten.
- ▶ Grasfangkorb (2) am Griff (3) greifen und von oben mit den Haken (4) in die Aufnahmen (5) einhängen.

- ▶ Auswurfklappe (1) auf dem Grasfangkorb (2) ablegen.

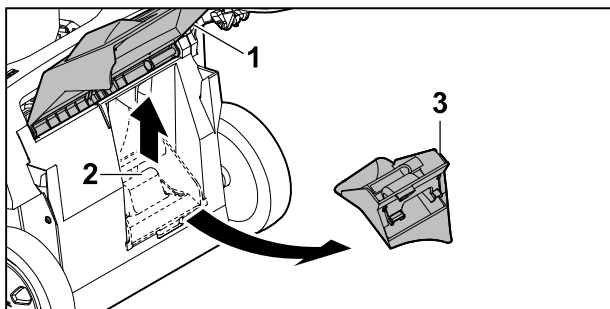
### 7.1.3 Grasfangkorb aushängen

- ▶ Rasenmäher ausschalten.
- ▶ Rasenmäher auf eine ebene Fläche stellen.
- ▶ Auswurfklappe öffnen und halten.
- ▶ Grasfangkorb am Griff nach oben abnehmen.
- ▶ Auswurfklappe schließen.

## 7.2 Mulcheinsatz herausnehmen und einsetzen

### 7.2.1 Mulcheinsatz herausnehmen

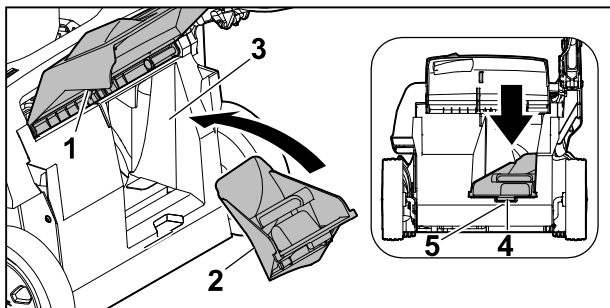
- ▶ Rasenmäher ausschalten und Akku herausnehmen.
- ▶ Rasenmäher auf eine ebene Fläche stellen.



- ▶ Auswurfklappe (1) öffnen und halten.
- ▶ Arretierlasche (2) hochziehen.
- ▶ Mulcheinsatz (3) aus dem Auswurfkanal herausnehmen.
- ▶ Auswurfklappe (1) schließen.

### 7.2.2 Mulcheinsatz einsetzen

- ▶ Rasenmäher ausschalten und Akku herausnehmen.
- ▶ Rasenmäher auf eine ebene Fläche stellen.

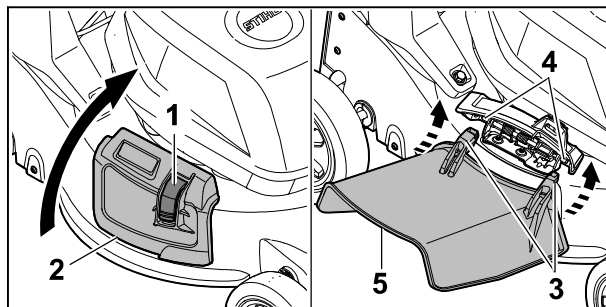


- ▶ Auswurfklappe (1) öffnen und halten.
- ▶ Mulcheinsatz (2) in den Auswurfkanal (3) einsetzen.
- ▶ Rastnase (4) des Mulcheinsatzes in die Aussparung des Gehäuses (5) drücken. Die Arretierlasche rastet ein.
- ▶ Auswurfklappe (1) schließen.

## 7.3 Verlängerung einhängen und aushängen

### 7.3.1 Verlängerung einhängen

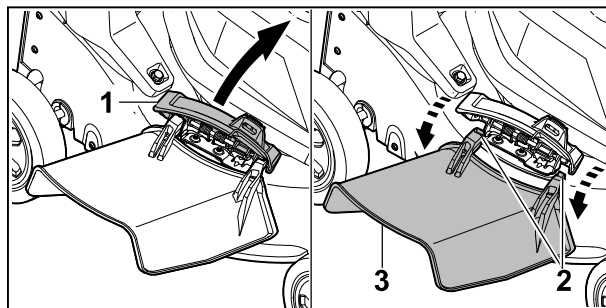
- ▶ Rasenmäher ausschalten und Akku herausnehmen.
- ▶ Rasenmäher auf eine ebene Fläche stellen.



- ▶ Verriegelung (1) drücken und gedrückt halten.
- ▶ Seitenauswurfklappe (2) öffnen und halten.
- ▶ Beide Haken (3) von unten an der Achse (4) einhängen.
- ▶ Seitenauswurfklappe (2) auf der Verlängerung (5) ablegen.

### 7.3.2 Verlängerung aushängen

- ▶ Rasenmäher ausschalten und Akku herausnehmen.
- ▶ Rasenmäher auf eine ebene Fläche stellen.

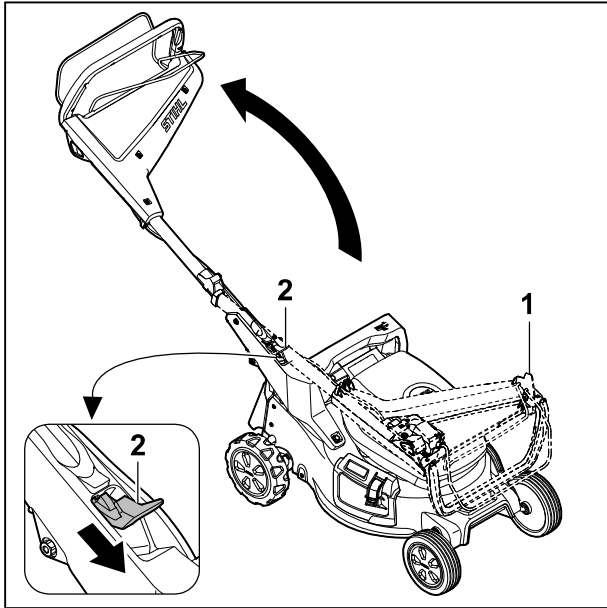


- ▶ Seitenauswurfklappe (1) öffnen und halten.
- ▶ Beide Haken (2) aushängen.
- ▶ Verlängerung (3) nach oben klappen und abnehmen.
- ▶ Seitenauswurfklappe (1) schließen.

## 8 Rasenmäher für den Benutzer einstellen

### 8.1 Lenker aufklappen

- ▶ Rasenmäher ausschalten und Akku herausnehmen.
- ▶ Rasenmäher auf eine ebene Fläche stellen.



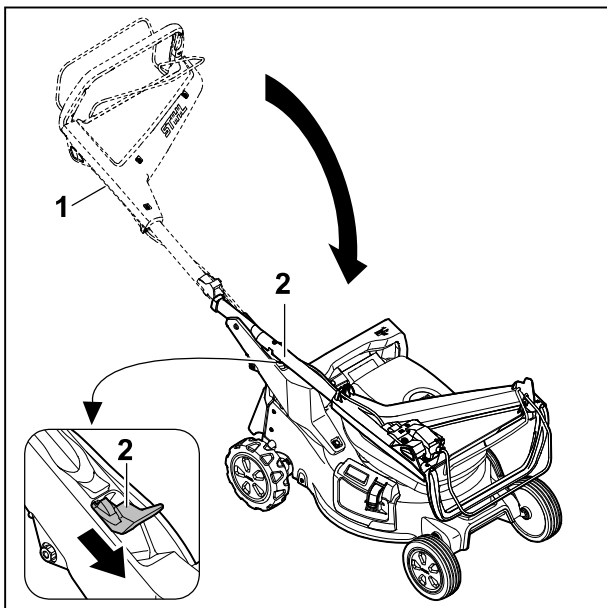
- ▶ Lenker (1) festhalten.
- ▶ Hebel (2) nach unten drücken und halten.
- ▶ Lenker (1) aufklappen.
- ▶ Hebel (2) loslassen.

Der Lenker rastet hörbar ein.

## 8.2 Lenker zusammenklappen

Der Lenker kann zum platzsparenden Transportieren oder Aufbewahren zusammengeklappt werden.

- ▶ Rasenmäher ausschalten und Akku herausnehmen.
- ▶ Rasenmäher auf eine ebene Fläche stellen.

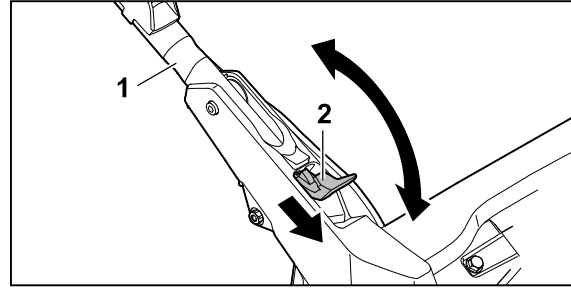


- ▶ Lenker (1) festhalten.
- ▶ Hebel (2) nach unten drücken und halten.
- ▶ Lenker (1) zusammenklappen.
- ▶ Hebel (2) loslassen.

Der Lenker rastet hörbar ein.

## 8.3 Lenker einstellen

- ▶ Rasenmäher ausschalten und Akku herausnehmen.
- ▶ Rasenmäher auf eine ebene Fläche stellen.

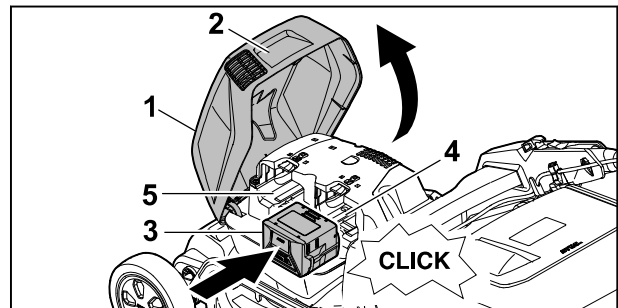


- ▶ Lenker (1) festhalten.
- ▶ Hebel (2) nach unten drücken und halten.
- ▶ Lenker (1) in die gewünschte Position stellen und darauf achten, dass der Lenker wieder vollständig einrastet.
- ▶ Hebel (2) loslassen.

## 9 Akku einsetzen und herausnehmen

### 9.1 Akku einsetzen

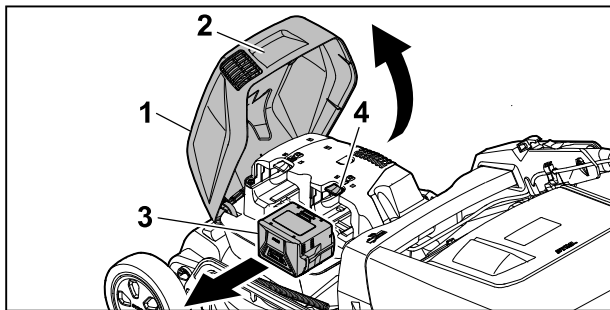
- ▶ Rasenmäher auf eine ebene Fläche stellen.



- ▶ Klappe (1) am Griff (2) greifen, bis zum Anschlag öffnen und halten.
- ▶ Akku (3) bis zum Anschlag in Akku-Schacht 1 (4) drücken.  
Der Akku rastet hörbar ein und ist verriegelt.
- ▶ Falls ein zweiter Akku mitgeführt werden soll: Akku in Akku-Schacht 2 (5) drücken.  
Der Akku rastet hörbar ein und ist verriegelt.
- ▶ Klappe (1) schließen.

### 9.2 Akku herausnehmen

- ▶ Rasenmäher auf eine ebene Fläche stellen.



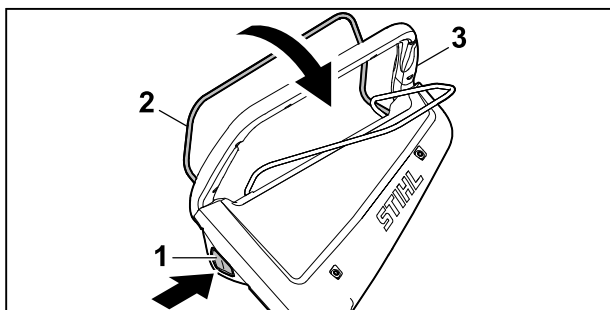
- ▶ Klappe (1) am Griff (2) greifen, bis zum Anschlag öffnen und halten.
- ▶ Akku (3) festhalten und Sperrhebel (4) drücken. Der Akku ist entriegelt.
- ▶ Akku (3) herausnehmen.
- ▶ Klappe (1) schließen.

## 10 Rasenmäher einschalten und ausschalten

### 10.1 Messer einschalten und ausschalten

#### 10.1.1 Messer einschalten

- ▶ Rasenmäher nicht kippen.
- ▶ Rasenmäher auf eine ebene Fläche stellen.



- ▶ Sperrknopf (1) mit der rechten Hand drücken und gedrückt halten.
- ▶ Schaltbügel für Mähbetrieb (2) mit der linken Hand vollständig in Richtung des Lenkers (3) ziehen und so halten, dass der Daumen den Lenker (3) umschließt. Das Messer dreht sich.
- ▶ Sperrknopf (1) loslassen.
- ▶ Lenker (3) und Schaltbügel für Mähbetrieb (2) mit der rechten Hand so festhalten, dass der Daumen den Lenker (3) umschließt.

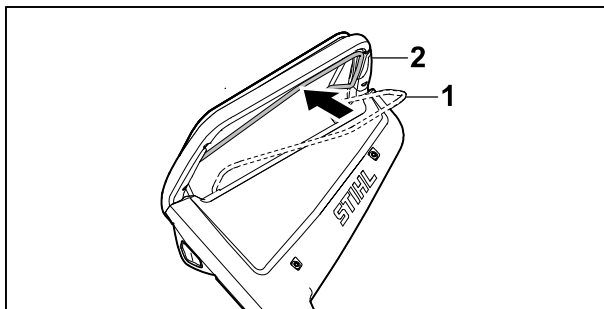
#### 10.1.2 Messer ausschalten

- ▶ Schaltbügel für Mähbetrieb loslassen.
- ▶ Warten, bis sich das Messer nicht mehr dreht.
- ▶ Falls sich das Messer weiter dreht: Akku herausnehmen und einen STIHL Fachhändler aufsuchen. Der Rasenmäher ist defekt.

### 10.2 Fahrtrieb einschalten und ausschalten

#### 10.2.1 Fahrtrieb einschalten

- ▶ Rasenmäher auf eine ebene Fläche stellen.
- ▶ Messer einschalten.



- ▶ Schaltbügel für Fahrtrieb (1) vollständig in Richtung des Lenkers (2) ziehen und so halten, dass der Daumen den Lenker (2) umschließt. Der Rasenmäher setzt sich in Bewegung.

#### 10.2.2 Fahrtrieb ausschalten

- ▶ Schaltbügel für Fahrtrieb loslassen.
- ▶ Warten, bis der Rasenmäher stehen bleibt.
- ▶ Falls der Rasenmäher weiter fährt: Akku herausnehmen und einen STIHL Fachhändler aufsuchen. Der Rasenmäher ist defekt.

## 11 Rasenmäher prüfen

### 11.1 Bedienungselemente prüfen

#### Sperrknopf und Schaltbügel für Mähbetrieb

- ▶ Akku herausnehmen.
- ▶ Sperrknopf drücken und wieder loslassen.
- ▶ Schaltbügel für Mähbetrieb vollständig in Richtung des Lenkers ziehen und wieder loslassen.
- ▶ Falls der Sperrknopf oder der Schaltbügel für Mähbetrieb schwergängig ist oder nicht in die Ausgangsposition zurückfedert: Rasenmäher nicht verwenden und einen STIHL Fachhändler aufsuchen. Der Sperrknopf oder der Schaltbügel für Mähbetrieb ist defekt.

#### Schaltbügel für Fahrtrieb

- ▶ Akku herausnehmen.
- ▶ Schaltbügel für Fahrtrieb vollständig in Richtung des Lenkers ziehen und wieder loslassen.

- ▶ Falls der Schaltbügel für Fahrtrieb schwergängig ist oder nicht in die Ausgangsposition zurückfedert: Rasenmäher nicht verwenden und einen STIHL Fachhändler aufsuchen. Der Schaltbügel für Fahrtrieb ist defekt.


### Messer einschalten

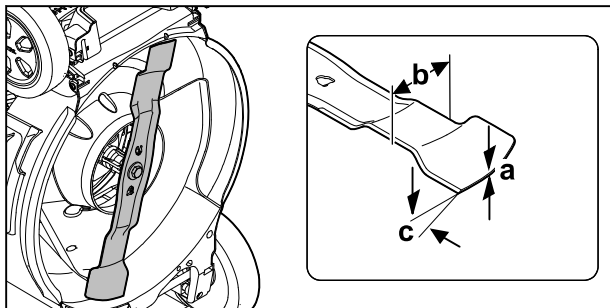
- ▶ Akku einsetzen.
- ▶ Sperrknopf mit der rechten Hand drücken und gedrückt halten.
- ▶ Schaltbügel für Mähbetrieb mit der linken Hand vollständig in Richtung des Lenkers ziehen und so halten, dass der Daumen den Lenker umschließt. Das Messer dreht sich.
- ▶ Sperrknopf und Schaltbügel für Mähbetrieb loslassen. Das Messer dreht sich nach kurzer Zeit nicht mehr.
- ▶ Falls sich das Messer weiter dreht: Akku herausnehmen und einen STIHL Fachhändler aufsuchen. Der Rasenmäher ist defekt.

### Fahrtrieb einschalten



- ▶ Akku einsetzen.
- ▶ Messer einschalten.
- ▶ Schaltbügel für Fahrtrieb vollständig in Richtung des Lenkers ziehen und so halten, dass der Daumen den Lenker umschließt. Der Rasenmäher setzt sich in Bewegung.
- ▶ Schaltbügel für Fahrtrieb loslassen. Der Rasenmäher bleibt stehen.
- ▶ Falls der Rasenmäher weiter fährt: Akku herausnehmen und einen STIHL Fachhändler aufsuchen. Der Rasenmäher ist defekt.

## 11.2 Messer prüfen

- ▶ Rasenmäher ausschalten und Akku herausnehmen.
- ▶ Rasenmäher aufstellen,  16.1.



- ▶ Folgendes messen:
  - Stärke a
  - Breite b
  - Schärfwinkel c

- ▶ Falls die Mindeststärke oder die Mindestbreite unterschritten ist: Messer ersetzen,  20.2.
- ▶ Falls der Schärfwinkel nicht eingehalten ist: Messer schärfen,  20.2.
- ▶ Falls Unklarheiten bestehen: Einen STIHL Fachhändler aufsuchen.

## 11.3 Akku prüfen

- ▶ Drucktaste am Akku drücken. Die LEDs leuchten oder blinken.
- ▶ Falls die LEDs nicht leuchten oder blinken: Akku nicht verwenden und einen STIHL Fachhändler aufsuchen. Im Akku besteht eine Störung.

# 12 Mit dem Rasenmäher arbeiten

## 12.1 Rasenmäher halten und führen



- ▶ Lenker mit beiden Händen so festhalten, dass die Daumen den Lenker umschließen.

## 12.2 Schnitthöhe einstellen

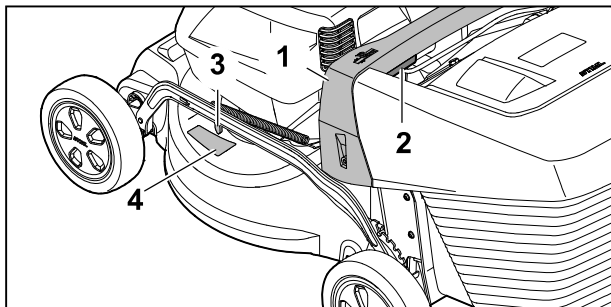
Es können 7 Schnitthöhen eingestellt werden:

- 20 mm = Position 1
- 30 mm = Position 2
- 40 mm = Position 3
- 55 mm = Position 4
- 70 mm = Position 5
- 85 mm = Position 6
- 100 mm = Position 7

Die Positionen sind auf dem Rasenmäher angegeben.

### Schnitthöhe einstellen

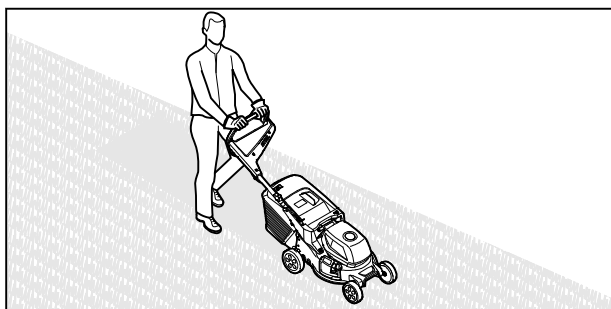
- ▶ Rasenmäher ausschalten. Das Messer darf sich nicht drehen.
- ▶ Rasenmäher auf eine ebene Fläche stellen.



- ▶ Rasenmäher am Griff (1) festhalten.
- ▶ Hebel (2) drücken und halten.
- ▶ Rasenmäher durch Anheben und Absenken in die gewünschte Position stellen.  
Die aktuelle Schnitthöhe kann an der Schnitthöhenanzeige (3) mit Hilfe der Markierung (4) abgelesen werden.
- ▶ Hebel (2) loslassen.  
Der Rasenmäher rastet ein.

### 12.3 Mähen und mulchen

Der Rasenmäher ist mit einem Multimesser ausgestattet und kann zum Mähen oder Mulchen verwendet werden.

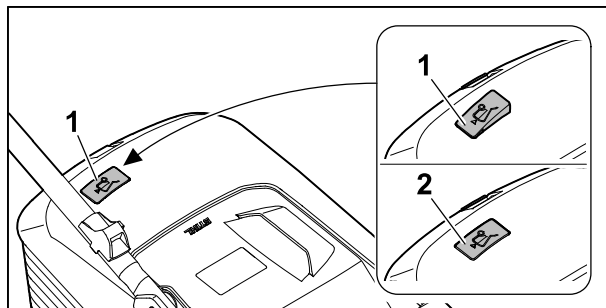


- ▶ Falls mit eingeschaltetem Fahrtrieb gearbeitet wird: Rasenmäher kontrolliert vorwärts fahren.
- ▶ Falls mit ausgeschaltetem Fahrtrieb gearbeitet wird: Rasenmäher langsam und kontrolliert vorwärts schieben.
- ▶ Falls während des Mähens ein Fremdkörper getroffen wird und das Messer blockiert ist:
  - ▶ Rasenmäher ausschalten und Akku herausnehmen.
  - ▶ Sicherstellen, dass alle beweglichen Teile zum vollständigen Stillstand gekommen sind.
  - ▶ Rasenmäher prüfen.
  - ▶ Falls Reparaturen erforderlich sind: Einen STIHL Fachhändler aufsuchen.
- ▶ Falls der Rasenmäher anfängt, stark zu vibrieren:
  - ▶ Rasenmäher ausschalten und Akku herausnehmen.
  - ▶ Rasenmäher prüfen.

- ▶ Prüfen, ob alle Muttern, Bolzen und Schrauben fest angezogen sind.
- ▶ Falls Reparaturen erforderlich sind: Einen STIHL Fachhändler aufsuchen.

Für eine optimale Leistungsfähigkeit die empfohlenen Temperaturbereiche beachten, 20.7.

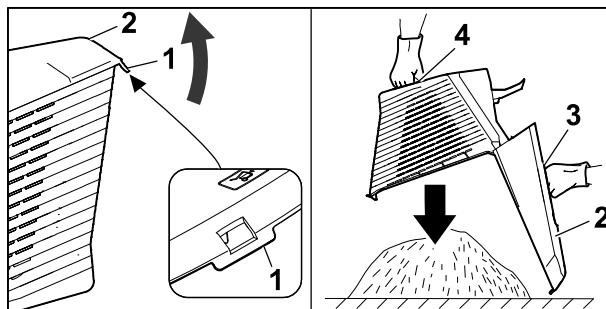
### 12.4 Grasfangkorb entleeren



Der vom Messer erzeugte Luftstrom hebt die Füllstandsanzeige (1) an. Ist der Grasfangkorb gefüllt, stoppt der Luftstrom. Ist der Luftstrom zu gering, fällt die Füllstandsanzeige (2) in den Ruhezustand zurück. Dies ist ein Hinweis den Grasfangkorb zu entleeren.

Die uneingeschränkte Funktion der Füllstandsanzeige ist nur bei optimalem Luftstrom gegeben. Äußere Einflüsse wie nasses, dichtes oder hohes Gras, niedrige Schnittstufen, Verschmutzung oder Ähnliches können den Luftstrom und die Funktion der Füllstandsanzeige beeinträchtigen.


- ▶ Falls die Füllstandsanzeige in den Ruhezustand zurückfällt: Grasfangkorb entleeren.
- ▶ Rasenmäher ausschalten.
- ▶ Grasfangkorb aushängen.



- ▶ Verschlusslasche (1) öffnen.
- ▶ Grasfangkorbboberteil (2) am Griff (3) aufklappen und halten.
- ▶ Mit der zweiten Hand am unteren Haltegriff (4) festhalten.
- ▶ Grasfangkorb entleeren.
- ▶ Grasfangkorb zuklappen.
- ▶ Grasfangkorb einhängen.

## 13 Nach dem Arbeiten

### 13.1 Nach dem Arbeiten

- ▶ Rasenmäher ausschalten und Akku herausnehmen.
- ▶ Falls der Rasenmäher nass ist: Rasenmäher trocknen lassen.
- ▶ Falls der Akku nass oder feucht ist: Akku trocknen lassen,  20.7.
- ▶ Rasenmäher reinigen.
- ▶ Akku reinigen.

## 14 Transportieren

### 14.1 Rasenmäher transportieren

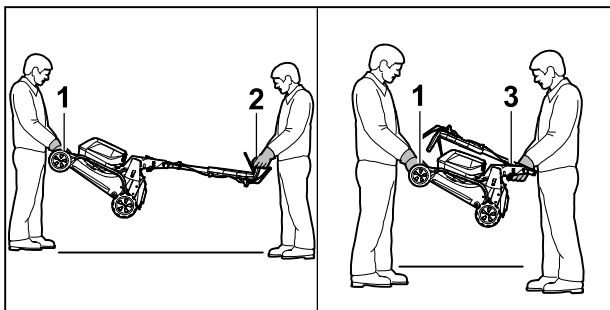
- ▶ Falls der Rasenmäher von und zu der zu mähenden Fläche bewegt wird:
  - ▶ Rasenmäher ausschalten.
  - Das Messer darf sich nicht drehen.
  - ▶ Akku herausnehmen.
- ▶ Falls der Rasenmäher zum Transport über andere Flächen als Gras angekippt werden muss:
  - ▶ Rasenmäher ausschalten.
  - Das Messer darf sich nicht drehen.
  - ▶ Akku herausnehmen.


#### Rasenmäher schieben

- ▶ Rasenmäher langsam und kontrolliert vorwärts schieben.

#### Rasenmäher tragen

- ▶ Rasenmäher ausschalten.
- ▶ Akku herausnehmen.
- ▶ Schutzhandschuhe tragen.
- ▶ Grasfangkorb aushängen.
- ▶ Verlängerung aushängen.



- ▶ Falls der Rasenmäher mit ausgeklapptem Lenker getragen wird:
  - ▶ Rasenmäher von einer Person mit beiden Händen am Transportgriff (1) festhalten und von einer anderen Person mit beiden Händen am Lenker (2) festhalten.
  - ▶ Rasenmäher zu zweit anheben und tragen.
- ▶ Falls der Rasenmäher mit zusammengeklapptem Lenker getragen wird:
  - ▶ Lenker zusammenklappen,  8.2.

- ▶ Rasenmäher von einer Person mit beiden Händen am Transportgriff (1) festhalten und von einer anderen Person mit beiden Händen am Griff (3) festhalten.
- ▶ Rasenmäher zu zweit anheben und tragen.

#### Rasenmäher in einem Fahrzeug transportieren

- ▶ Rasenmäher stehend so sichern, dass der Rasenmäher nicht umkippt und sich nicht bewegen kann.

### 14.2 Akku transportieren

- ▶ Rasenmäher ausschalten und Akku herausnehmen.
- ▶ Sicherstellen, dass der Akku im sicherheitsgerechten Zustand ist.
- ▶ Akku so verpacken, dass er sich in der Verpackung nicht bewegen kann.
- ▶ Verpackung so sichern, dass sie sich nicht bewegen kann.

Der Akku unterliegt den Anforderungen zum Transport gefährlicher Güter. Der Akku ist als UN 3480 (Lithium-Ionen-Batterien) eingestuft und wurde gemäß UN Handbuch Prüfungen und Kriterien Teil III, Unterabschnitt 38.3 geprüft.

Die Transportvorschriften sind unter [www.stihl.com/safety-data-sheets](http://www.stihl.com/safety-data-sheets) angegeben.

### 14.3 Ladegerät transportieren

- ▶ Netzstecker aus der Steckdose ziehen.
- ▶ Akku herausnehmen.
- ▶ Anschlussleitung aufwickeln und am Ladegerät befestigen.
- ▶ Falls das Ladegerät in einem Fahrzeug transportiert wird: Ladegerät mit Spanngurten, Riemen oder einem Netz so sichern, dass das Ladegerät nicht umkippen und sich nicht bewegen kann.


## 15 Aufbewahren

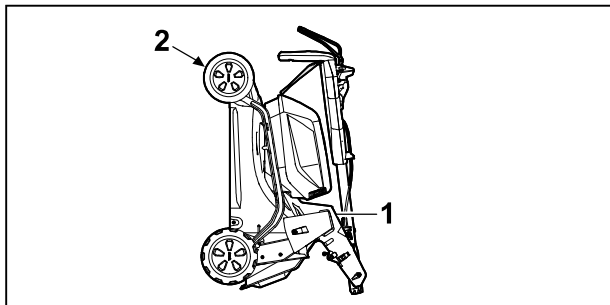
### 15.1 Rasenmäher aufbewahren


- ▶ Rasenmäher ausschalten und Akku herausnehmen.
- ▶ Rasenmäher abkühlen lassen.
- ▶ Grasfangkorb leeren.
- ▶ Rasenmäher so aufbewahren, dass folgende Bedingungen erfüllt sind:
  - Der Rasenmäher ist außerhalb der Reichweite von Kindern.
  - Der Rasenmäher ist sauber und trocken.
  - Der Rasenmäher kann nicht umkippen.
  - Der Rasenmäher kann nicht davonrollen.

## 15.2 Lagerposition

Der Rasenmäher kann zur platzsparenden Lagerung zusammengeklappt werden.


- ▶ Rasenmäher auf eine ebene Fläche stellen.
- ▶ Grasfangkorb aushängen.
- ▶ Schnitthöhe in höchste Stellung bringen.  12.2



- ▶ Lenker zusammenklappen.  8.2
- ▶ Rasenmäher mit einer Hand am Griff (1) und mit der anderen Hand am Transportgriff (2) festhalten und nach hinten aufstellen.

## 15.3 Akku aufbewahren

STIHL empfiehlt, den Akku in einem Ladezustand zwischen 40 % und 60 % (2 grün leuchtende LEDs) aufzubewahren.

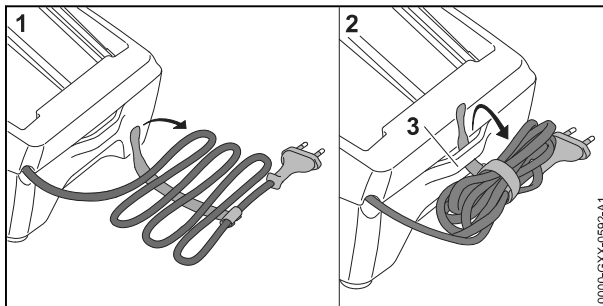
- ▶ Akku so aufbewahren, dass folgende Bedingungen erfüllt sind:
  - Der Akku ist außerhalb der Reichweite von Kindern.
  - Der Akku ist sauber und trocken.
  - Der Akku ist in einem geschlossenen Raum.
  - Der Akku ist getrennt vom Rasenmäher.
  - Falls der Akku im Ladegerät aufbewahrt wird: Netzstecker ziehen und den Akku mit einem Ladezustand zwischen 40 % und 60 % (2 grün leuchtende LEDs) aufbewahren.
  - Der Akku ist nicht außerhalb der angegebenen Temperaturgrenzen aufbewahrt,  20.6.


### HINWEIS

- Falls der Akku nicht so aufbewahrt wird, wie es in dieser Gebrauchsanleitung beschrieben ist, kann sich der Akku tiefentladen und dadurch irreparabel beschädigt werden.
  - ▶ Einen entladenen Akku vor dem Aufbewahren laden. STIHL empfiehlt den Akku in einem Ladezustand zwischen 40 % und 60 % (2 grün leuchtende LEDs) aufzubewahren.
  - ▶ Akku getrennt vom Rasenmäher aufbewahren.

## 15.4 Ladegerät aufbewahren



- ▶ Netzstecker aus der Steckdose ziehen.

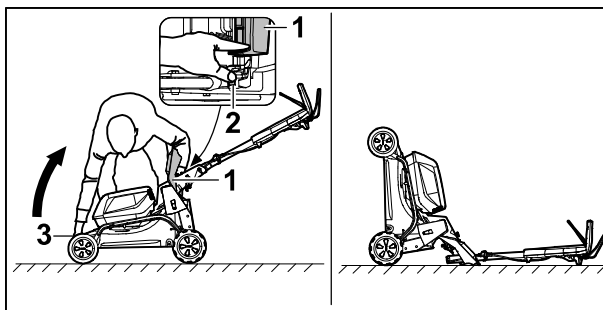


- ▶ Anschlussleitung aufwickeln und am Ladegerät befestigen.
- ▶ Ladegerät so aufbewahren, dass folgende Bedingungen erfüllt sind:
  - Das Ladegerät ist außerhalb der Reichweite von Kindern.
  - Das Ladegerät ist sauber und trocken.
  - Das Ladegerät ist in einem geschlossenen Raum.
  - Das Ladegerät ist nicht an der Anschlussleitung oder an der Halterung (3) für die Anschlussleitung aufgehängt.
  - Das Ladegerät ist nicht außerhalb der angegebenen Temperaturgrenzen aufbewahrt,  20.6.

## 16 Reinigen

### 16.1 Rasenmäher aufstellen

- ▶ Rasenmäher ausschalten und Akku herausnehmen.
- ▶ Rasenmäher auf eine ebene Fläche stellen.
- ▶ Grasfangkorb aushängen.
- ▶ Schnitthöhe in höchste Stellung bringen.  12.2
- ▶ Lenker in tiefste Stellung bringen,  8.3.



- ▶ Rechts neben das Gerät stellen.
- ▶ Auswurfklappe (1) öffnen und halten.
- ▶ Mit der linken Hand den Hebel (2) nach unten drücken und halten.
- ▶ Mit der rechten Hand den Rasenmäher am Transportgriff (3) festhalten und nach hinten aufstellen.

Der Rasenmäher steht stabil und kann gereinigt werden.

## 16.2 Rasenmäher reinigen

- ▶ Rasenmäher ausschalten und Akku herausnehmen.
- ▶ Rasenmäher mit einem feuchten Tuch reinigen.
- ▶ Auswurfkanal mit einer weichen Bürste oder einem feuchten Tuch reinigen.
- ▶ Fremdkörper aus dem Akku-Schacht entfernen und den Akku-Schacht mit einem feuchten Tuch reinigen.
- ▶ Elektrische Kontakte im Akku-Schacht mit einem Pinsel oder einer weichen Bürste reinigen.
- ▶ Lüftungsschlitze mit einem Pinsel reinigen.
- ▶ Rasenmäher aufstellen.
- ▶ Bereich um das Messer und das Messer mit einem Holzstab, einer weichen Bürste oder einem feuchten Tuch reinigen.

### HINWEIS

- Die Reinigung mit einem Hochdruckreiniger oder Strahlwasser kann das Gerät beschädigen.
  - ▶ Gerät nicht mit einem Hochdruckreiniger oder Strahlwasser reinigen.

## 16.3 Akku reinigen

- ▶ Akku mit einem feuchten Tuch reinigen.

## 16.4 Ladegerät reinigen

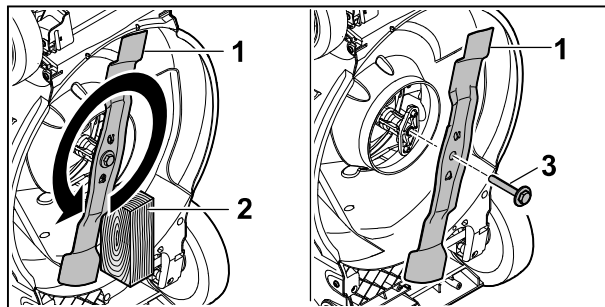
- ▶ Netzstecker aus der Steckdose ziehen.
- ▶ Ladegerät mit einem feuchten Tuch reinigen.
- ▶ Lüftungsschlitze mit einem Pinsel reinigen.
- ▶ Elektrische Kontakte des Ladegeräts mit einem Pinsel oder einer weichen Bürste reinigen.

# 17 Warten

## 17.1 Messer abbauen und anbauen

### 17.1.1 Messer abbauen

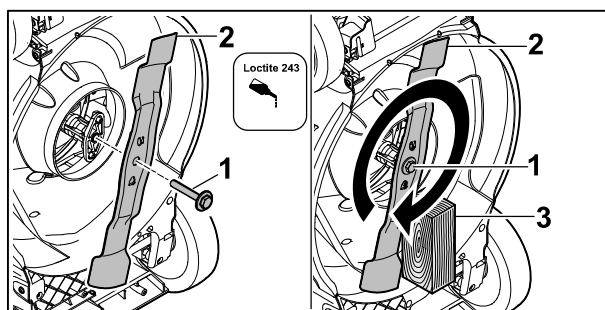
- ▶ Rasenmäher ausschalten und Akku herausnehmen.
- ▶ Rasenmäher aufstellen.



- ▶ Messer (1) mit einem Holzstück (2) blockieren.
- ▶ Schraube mit Scheibe (3) in Pfeilrichtung herausdrehen und abnehmen.
- ▶ Messer (1) abnehmen.
- ▶ Schraube mit Scheibe (3) entsorgen. Für den Anbau des Messers (1) eine neue Schraube mit Scheibe verwenden.

### 17.1.2 Messer anbauen

- ▶ Rasenmäher ausschalten und Akku herausnehmen.
- ▶ Rasenmäher aufstellen.



- ▶ Schraubensicherung Loctite 243 auf das Gewinde der Schraube mit Scheibe (1) auftragen.
- ▶ Messer (2) so ansetzen, dass die Erhebungen auf der Anlagefläche in die Aussparungen greifen.
- ▶ Schraube mit Scheibe (1) eindrehen.
- ▶ Messer (2) mit einem Holzstück (3) blockieren.
- ▶ Schraube mit Scheibe (1) mit 60 Nm anziehen

## 17.2 Messer schärfen und auswuchten

Es erfordert viel Übung, das Messer richtig zu schärfen und auszuwuchten.

STIHL empfiehlt, das Messer von einem STIHL Fachhändler schärfen und auswuchten zu lassen.

Die aktuellen Adressen der Fachhändler sind bei der jeweiligen STIHL Landesvertretung unter [www.stihl.com](http://www.stihl.com) zu finden.

**WARNUNG**

- Die Schneidkanten des Messers sind scharf. Der Benutzer kann sich schneiden.
    - ▶ Schutzhandschuhe tragen.
- 
- ▶ Rasenmäher ausschalten und Akku herausnehmen.
  - ▶ Rasenmäher aufstellen.
  - ▶ Messer abbauen.
  - ▶ Messer schärfen. Dabei den Schärfwinkel beachten und das Messer kühlen, 20.2. Das Messer darf während des Schärfens nicht blau anlaufen.
  - ▶ Messer anbauen.
  - ▶ Falls Unklarheiten bestehen: Einen STIHL Fachhändler aufsuchen.

verwenden und einen STIHL Fachhändler aufsuchen.

- ▶ Falls Hinweisschilder unleserlich oder beschädigt sind: Hinweisschilder von einem STIHL Fachhändler ersetzen lassen.

## 18.2 Ladegerät warten und reparieren

Das Ladegerät muss nicht gewartet werden und kann nicht repariert werden.

- ▶ Falls das Ladegerät defekt oder beschädigt ist: Ladegerät ersetzen.
- ▶ Falls die Anschlussleitung defekt oder beschädigt ist: Ladegerät nicht verwenden und Anschlussleitung von einem STIHL Fachhändler ersetzen lassen.

## 18 Reparieren

### 18.1 Rasenmäher reparieren


Der Benutzer kann den Rasenmäher und das Messer nicht selbst reparieren.

- ▶ Falls der Rasenmäher oder das Messer beschädigt ist: Rasenmäher oder Messer nicht

## 19 Störungen beheben

### 19.1 Störungen des Rasenmähers oder des Akkus beheben

Störung	LEDs am Akku	Ursache	Abhilfe
Der Rasenmäher läuft beim Einschalten nicht an.	1 LED blinkt grün.	Der Ladezustand des Akkus ist zu gering.	▶ Akku so laden, wie es in der Gebrauchsanleitung Ladegeräte STIHL AL 101, 301, 501 beschrieben ist.
	1 LED leuchtet rot.	Der Akku ist zu warm oder zu kalt.	▶ Akku herausnehmen. ▶ Akku abkühlen oder erwärmen lassen.
	3 LEDs blinken rot.	In dem Rasenmäher besteht eine Störung.	▶ Akku herausnehmen. ▶ Elektrische Kontakte im Akku-Schacht reinigen. ▶ Akku einsetzen. ▶ Rasenmäher einschalten. ▶ Falls weiterhin 3 LEDs rot blinken: Rasenmäher nicht verwenden und einen STIHL Fachhändler aufsuchen.
	3 LEDs leuchten rot.	Der Rasenmäher ist zu warm.	▶ Akku herausnehmen. ▶ Rasenmäher abkühlen lassen.
	4 LEDs blinken rot.	Im Akku besteht eine Störung.	▶ Akku herausnehmen und erneut einsetzen. ▶ Rasenmäher einschalten. ▶ Falls weiterhin 4 LEDs rot blinken: Akku nicht verwenden und einen STIHL Fachhändler aufsuchen.
		Die elektrische Verbindung zwischen dem Rasenmäher und dem Akku ist unterbrochen.	▶ Akku herausnehmen. ▶ Elektrische Kontakte im Akku-Schacht reinigen. ▶ Akku einsetzen.

Störung	LEDs am Akku	Ursache	Abhilfe
		Der Rasenmäher oder der Akku sind feucht.	<ul style="list-style-type: none"> <li>▶ Akku herausnehmen.</li> <li>▶ Rasenmäher reinigen.</li> <li>▶ Rasenmäher oder Akku trocknen lassen,  20.7.</li> </ul>
		Der Widerstand am Messer ist zu groß.	<ul style="list-style-type: none"> <li>▶ Falls mit eingeschaltetem Fahrtrieb gearbeitet wird: Fahrtrieb ausschalten.</li> <li>▶ Falls mit ausgeschaltetem Fahrtrieb gearbeitet wird: Langsamer vorwärts gehen.</li> <li>▶ Größere Schnitthöhe einstellen.</li> <li>▶ Rasenmäher in niedrigerem Gras einschalten.</li> </ul>
		Der Bereich um das Messer ist verstopft.	<ul style="list-style-type: none"> <li>▶ Rasenmäher reinigen.</li> </ul>
Der Fahrtrieb funktioniert nicht.		Im Fahrtrieb besteht eine Störung.	<ul style="list-style-type: none"> <li>▶ Einen STIHL Fachhändler aufsuchen.</li> </ul>
Der Rasenmäher schaltet im Betrieb ab.	3 LEDs leuchten rot.	Der Rasenmäher ist zu warm.	<ul style="list-style-type: none"> <li>▶ Akku herausnehmen.</li> <li>▶ Rasenmäher abkühlen lassen.</li> <li>▶ Rasenmäher reinigen.</li> <li>▶ Rasenmäher nicht zu oft in kurzer Zeit einschalten.</li> <li>▶ Falls mit eingeschaltetem Fahrtrieb gearbeitet wird: Fahrtrieb ausschalten.</li> <li>▶ Falls mit ausgeschaltetem Fahrtrieb gearbeitet wird: Langsamer vorwärts gehen.</li> <li>▶ Größere Schnitthöhe einstellen.</li> <li>▶ Niedrigeres Gras mähen.</li> </ul>
		Das Messer ist blockiert.	<ul style="list-style-type: none"> <li>▶ Akku herausnehmen.</li> <li>▶ Rasenmäher reinigen.</li> </ul>
		Es besteht eine elektrische Störung.	<ul style="list-style-type: none"> <li>▶ Akku herausnehmen und erneut einsetzen.</li> <li>▶ Rasenmäher einschalten.</li> </ul>
Der Rasenmäher vibriert im Betrieb stark.		Die Schraube am Messer ist lose.	<ul style="list-style-type: none"> <li>▶ Schraube fest anziehen.</li> </ul>
		Das Messer ist nicht richtig ausgewuchtet.	<ul style="list-style-type: none"> <li>▶ Messer schärfen und auswuchten.</li> </ul>
Die Betriebszeit des Rasenmähers ist zu kurz.		Der Akku ist nicht vollständig geladen.	<ul style="list-style-type: none"> <li>▶ Akku vollständig laden, wie es in der Gebrauchsanleitung Ladegeräte STIHL AL 101, 301, 501 beschrieben ist.</li> </ul>
		Die Lebensdauer des Akkus ist überschritten.	<ul style="list-style-type: none"> <li>▶ Akku ersetzen.</li> </ul>
		Der Bereich um das Messer ist verstopft.	<ul style="list-style-type: none"> <li>▶ Rasenmäher reinigen.</li> </ul>
		Das Messer ist stumpf oder verschlissen.	<ul style="list-style-type: none"> <li>▶ Messer schärfen und auswuchten.</li> </ul>
		Der Widerstand am Messer ist zu groß.	<ul style="list-style-type: none"> <li>▶ Falls mit eingeschaltetem Fahrtrieb gearbeitet wird: Fahrtrieb ausschalten.</li> <li>▶ Falls mit ausgeschaltetem Fahrtrieb gearbeitet wird: Langsamer vorwärts gehen.</li> <li>▶ Größere Schnitthöhe einstellen.</li> <li>▶ Niedrigeres Gras mähen.</li> </ul>

Störung	LEDs am Akku	Ursache	Abhilfe
Der Akku klemmt beim Einsetzen in den Akku-Schacht.		Die Führungen oder elektrischen Kontakte im Akku-Schacht sind verschmutzt.	▶ Rasenmäher reinigen.
Nach dem Einsetzen des Akkus in das Ladegerät startet der Ladevorgang nicht.	1 LED leuchtet rot.	Der Akku ist zu warm oder zu kalt.	▶ Akku herausnehmen. ▶ Akku abkühlen oder erwärmen lassen.
Das Gras ist unsauber geschnitten oder der Rasen ist gelb.		Das Messer ist stumpf oder verschlissen.	▶ Messer schärfen und auswuchten.
		Der Widerstand am Messer ist zu groß.	▶ Falls mit eingeschaltetem Fahrtrieb gearbeitet wird: Fahrtrieb ausschalten. ▶ Falls mit ausgeschaltetem Fahrtrieb gearbeitet wird: Langsamer vorwärts gehen. ▶ Größere Schnitthöhe einstellen. ▶ Niedrigeres Gras mähen.

## 19.2 Störungen des Ladegeräts beheben

Falls der Akku nicht geladen wird und die LED am Ladegerät rot blinkt, ist die elektrische Verbindung zwischen dem Ladegerät und Akku unterbrochen.

- ▶ Akku herausnehmen.
- ▶ Elektrische Kontakte am Ladegerät reinigen.
- ▶ Akku einsetzen.
- ▶ Falls der Akku weiterhin nicht geladen wird und die LED am Ladegerät rot blinkt: Ladegerät nicht verwenden und einen STIHL Fachhändler aufsuchen.  
Im Ladegerät besteht eine Störung.

## 20 Technische Daten

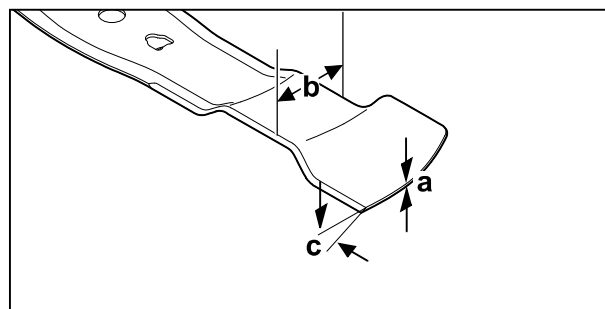
### 20.1 Rasenmäher STIHL RMA 248.3 T, RMA 253.3 T

- Zulässiger Akku: STIHL AK
- Gewicht mit Grasfangkorb und ohne Akku:
  - RMA 248.3 T: 29 kg
  - RMA 253.3 T: 31 kg
- Gewicht (m) mit Grasfangkorb und Akkus STIHL AK 30 S:
  - RMA 248.3 T: 32 kg
  - RMA 253.3 T: 33 kg
- Maximaler Inhalt des Grasfangkorbs:
  - RMA 248.3 T: 52 l
  - RMA 253.3 T: 55 l
- Schnittbreite:

- RMA 248.3 T: 46 cm
- RMA 253.3 T: 51 cm
- Drehzahl (n):
  - RMA 248.3 T: 3000/min
  - RMA 253.3 T: 2700/min
- Elektrische Schutzart: IPX4

Die Laufzeit ist unter [www.stihl.com/battery-life](http://www.stihl.com/battery-life) angegeben.

### 20.2 Messer



- Mindeststärke a: 1,6 mm
- Mindestbreite b: 55 mm
- Schärfwinkel c: 30°

### 20.3 Akku STIHL AK

- Akku-Technologie: Lithium-Ionen
- Spannung: 36 V
- Kapazität in Ah: siehe Leistungsschild
- Energieinhalt in Wh: siehe Leistungsschild
- Gewicht in kg: siehe Leistungsschild

### 20.4 Ladegerät STIHL AL 101

- Nennspannung: siehe Leistungsschild

- Frequenz: siehe Leistungsschild
- Nennleistung: siehe Leistungsschild
- Ladestrom: siehe Leistungsschild

Die Ladezeiten sind unter [www.stihl.com/charging-times](http://www.stihl.com/charging-times) angegeben.

## 20.5 Verlängerungsleitungen

Wenn eine Verlängerungsleitung verwendet wird, müssen deren Adern abhängig von der Spannung und der Länge der Verlängerungsleitung mindestens folgende Querschnitte haben:

**Falls die Nennspannung auf dem Leistungsschild 220 V bis 240 V ist:**

- Leitungslänge bis 20 m: AWG 15 / 1,5 mm<sup>2</sup>
- Leitungslänge 20 m bis 50 m: AWG 13 / 2,5 mm<sup>2</sup>

**Falls die Nennspannung auf dem Leistungsschild 100 V bis 127 V ist:**

- Leitungslänge bis 10 m: AWG 14 / 2,0 mm<sup>2</sup>
- Leitungslänge 10 m bis 30 m: AWG 12 / 3,5 mm<sup>2</sup>

## 20.6 Temperaturgrenzen



### WARNUNG

- Der Akku ist nicht gegen alle Umgebungseinflüsse geschützt. Falls der Akku bestimmten Umgebungseinflüssen ausgesetzt ist, kann der Akku in Brand geraten oder explodieren. Personen können schwer verletzt werden und Sachschaden kann entstehen.
  - ▶ Akku nicht unterhalb von - 20 °C oder oberhalb von + 50 °C laden und verwenden.
  - ▶ Akku nicht unterhalb von - 20 °C oder oberhalb von + 70 °C aufbewahren.
  - ▶ Rasenmäher nicht unterhalb von 0 °C oder oberhalb von + 50 °C verwenden.
  - ▶ Rasenmäher nicht unterhalb von - 20 °C oder oberhalb von + 70 °C aufbewahren.

## 20.7 Empfohlene Temperaturbereiche

Für eine optimale Leistungsfähigkeit des Rasenmähers, des Akkus und des Ladegerätes die folgenden Temperaturbereiche beachten:

- Rasenmäher:
  - Verwendung: 0 °C bis + 40 °C
  - Aufbewahrung: - 20 °C bis + 50 °C
- Akku und Ladegerät:
  - Laden: + 5 °C bis + 40 °C
  - Verwendung: - 10 °C bis + 40 °C
  - Aufbewahrung: - 20 °C bis + 50 °C

Falls der Akku außerhalb der empfohlenen Temperaturbereiche geladen, verwendet oder aufbewahrt wird, kann die Leistungsfähigkeit reduziert sein.

Falls der Akku nass oder feucht ist, den Akku mindestens 48 h bei über + 15 °C und unter + 50 °C sowie bei unter 70 % Luftfeuchtigkeit trocknen lassen. Eine höhere Luftfeuchtigkeit kann die Trocknungszeit verlängern.

## 20.8 Schallwerte und Vibrationswerte

### RMA 248.3 T

- Schalldruckpegel  $L_{pA}$  gemessen nach EN IEC 62841-4-3: 79 dB(A)
- Unsicherheit  $K_{pA}$ : 2 dB(A)
- Garantierter Schallleistungspegel  $L_{WAAd}$  gemessen nach 2000/14/EG: 95 dB(A)

Angegebener Schwingungskennwert nach EN 12096:

- Vibrationswert  $a_h$  gemessen nach EN IEC 62841-4-3, Lenker: 1,80 m/s<sup>2</sup>
- Unsicherheit  $K_h$ : 0,90 m/s<sup>2</sup>

### RMA 253.3 T

- Schalldruckpegel  $L_{pA}$  gemessen nach EN IEC 62841-4-3: 79 dB(A)
- Unsicherheit  $K_{pA}$ : 2 dB(A)
- Garantierter Schallleistungspegel  $L_{WAAd}$  gemessen nach 2000/14/EG: 94 dB(A)

Angegebener Schwingungskennwert nach EN 12096:

- Vibrationswert  $a_h$  gemessen nach EN IEC 62841-4-3, Lenker: 1,80 m/s<sup>2</sup>
- Unsicherheit  $K_h$ : 0,90 m/s<sup>2</sup>

Die angegebenen Schall- und Vibrationswerte wurden nach einem genormten Prüfverfahren gemessen und können zum Vergleich von Elektrogeräten herangezogen werden. Die tatsächlich auftretenden Schall- und Vibrationswerte können von den angegebenen Werten abweichen, abhängig von der Art der Anwendung. Die angegebenen Schall- und Vibrationswerte können zu einer ersten Einschätzung der Schall- und Vibrationsbelastung verwendet werden. Die tatsächliche Schall- und Vibrationsbelastung muss eingeschätzt werden. Dabei können auch die Zeiten berücksichtigt werden, in denen das Elektrogerät abgeschaltet ist, und solche, in denen es zwar eingeschaltet ist, aber ohne Belastung läuft.

Informationen zur Erfüllung der Arbeitgeberrichtlinie Vibration 2002/44/EG sind unter [www.stihl.com/vib](http://www.stihl.com/vib) angegeben.


## 20.9 REACH

REACH bezeichnet eine EG-Verordnung zur Registrierung, Bewertung und Zulassung von Chemikalien.

Informationen zur Erfüllung der REACH Verordnung sind unter [www.stihl.com/reach](http://www.stihl.com/reach) angegeben.

## 21 Ersatzteile und Zubehör

### 21.1 Ersatzteile und Zubehör

**STIHL**  Diese Symbole kennzeichnen original STIHL Ersatzteile und original STIHL Zubehör.

STIHL empfiehlt, original STIHL Ersatzteile und original STIHL Zubehör zu verwenden.

Ersatzteile und Zubehör anderer Hersteller können durch STIHL hinsichtlich Zuverlässigkeit, Sicherheit und Eignung trotz laufender Marktbeobachtung nicht beurteilt werden und STIHL kann für deren Einsatz auch nicht einstehen.

Original STIHL Ersatzteile und original STIHL Zubehör sind bei einem STIHL Fachhändler erhältlich.

### 21.2 Wichtige Ersatzteile

- Messer:
  - RMA 248.3 T: WA41 702 0105
  - RMA 253.3 T: WA42 702 0100
- Messerschraube mit Scheibe: 0000 951 3505

## 22 Entsorgen

### 22.1 Rasenmäher, Akku und Ladegerät entsorgen

Informationen zur Entsorgung sind bei der örtlichen Verwaltung oder bei einem STIHL Fachhändler erhältlich.

Eine unsachgemäße Entsorgung kann die Gesundheit schädigen und die Umwelt belasten.

- ▶ STIHL Produkte einschließlich Verpackung gemäß den örtlichen Vorschriften einer geeigneten Sammelstelle für Wiederverwertung zuführen.
- ▶ Nicht mit dem Hausmüll entsorgen.

## 23 EU-Konformitätserklärung

### 23.1 Rasenmäher STIHL RMA 248.3 T, RMA 253.3 T

STIHL Tirol GmbH  
Hans Peter Stihl-Straße 5  
6336 Langkampfen

Österreich

erklärt in alleiniger Verantwortung, dass

- Bauart: Akku-Rasenmäher
- Fabrikmarke: STIHL
- Typ: RMA 248.3 T, RMA 253.3 T
- Schnittbreite:
  - RMA 248.3 T: 46 cm
  - RMA 253.3 T: 51 cm
- Serienidentifizierung:
  - RMA 248.3 T: WA21
  - RMA 253.3 T: WA22

den einschlägigen Bestimmungen der Richtlinien 2000/14/EG, 2006/42/EG, 2014/30/EU und 2011/65/EU entspricht und in Übereinstimmung mit den jeweils zum Produktionsdatum gültigen Versionen der folgenden Normen entwickelt und gefertigt worden ist: EN 62841-1, EN IEC 62841-4-3, EN 55014-1 und EN 55014-2.

Beteiligte benannte Stelle:  
TÜV Rheinland LGA Products GmbH  
Tillystraße 2  
90431 Nürnberg, DE

Zur Ermittlung des gemessenen und des garantierten Schalleistungspegels wurde nach Richtlinie 2000/14/EG, Anhang VIII verfahren.

- Gemessener Schalleistungspegel:
  - RMA 248.3 T: 93,2 dB(A)
  - RMA 253.3 T: 92,4 dB(A)
- Garantierter Schalleistungspegel:
  - RMA 248.3 T: 95 dB(A)
  - RMA 253.3 T: 94 dB(A)

Die Technischen Unterlagen sind bei der STIHL Tirol GmbH aufbewahrt.

Das Baujahr und die Maschinennummer sind auf dem Rasenmäher angegeben.

Langkampfen, 11.12.2023

STIHL Tirol GmbH

i. V. 

Matthias Fleischer, Leiter Produktentwicklung



i. V.

Sven Zimmermann, Hauptabteilungsleiter  
Qualität

## 24 UKCA-Konformitätserklärung

### 24.1 Rasenmäher STIHL RMA 248.3 T, RMA 253.3 T

STIHL Tirol GmbH  
Hans Peter Stihl-Straße 5  
6336 Langkampfen  
Österreich

erklärt in alleiniger Verantwortung, dass

- Bauart: Akku-Rasenmäher
- Fabrikmarke: STIHL
- Typ: RMA 248.3 T, RMA 253.3 T
- Schnittbreite:
  - RMA 248.3 T: 46 cm
  - RMA 253.3 T: 51 cm
- Serienidentifizierung:
  - RMA 248.3 T: WA21
  - RMA 253.3 T: WA22

den einschlägigen Bestimmungen der UK-Verordnungen Noise Emission in the Environment by Equipment for use Outdoors Regulations 2001, Supply of Machinery (Safety) Regulations 2008, Electromagnetic Compatibility Regulations 2016, und The Restriction of the Use of Certain Hazardous Substances in Electrical and Electronic Equipment Regulations 2012 entspricht und in Übereinstimmung mit den jeweils zum Produktionsdatum gültigen Versionen der folgenden Normen entwickelt und gefertigt worden ist: EN 62841-1, EN IEC 62841-4-3, EN 55014-1 und EN 55014-2.

Beteiligte benannte Stelle:

TUV Rheinland UK LTD  
1011 Stratford Road  
Solihull, B90 4BN

Zur Ermittlung des gemessenen und des garantierten Schallleistungspegels wurde nach UK-Verordnung Noise Emission in the Environment by Equipment for use Outdoors Regulations 2001, Schedule 11 verfahren.

- Gemessener Schallleistungspegel:
  - RMA 248.3 T: 93,2 dB(A)
  - RMA 253.3 T: 92,4 dB(A)

– Garantierter Schallleistungspegel:

- RMA 248.3 T: 95 dB(A)
- RMA 253.3 T: 94 dB(A)

Die Technischen Unterlagen sind bei der STIHL Tirol GmbH aufbewahrt.

Das Baujahr und die Maschinenummer sind auf dem Rasenmäher angegeben.

Langkampfen, 11.12.2023

STIHL Tirol GmbH



i. V.

Matthias Fleischer, Leiter Produktentwicklung



i. V.

Sven Zimmermann, Hauptabteilungsleiter  
Qualität

## 25 Anschriften

### STIHL Hauptverwaltung

ANDREAS STIHL AG & Co. KG  
Postfach 1771  
D-71307 Waiblingen

### STIHL Vertriebsgesellschaften

#### DEUTSCHLAND

STIHL Vertriebszentrale AG & Co. KG  
Robert-Bosch-Straße 13  
64807 Dieburg  
Telefon: +49 6071 3055358

#### ÖSTERREICH

STIHL Ges.m.b.H.  
Fachmarktstraße 7  
2334 Vösendorf  
Telefon: +43 1 86596370

#### SCHWEIZ

STIHL Vertriebs AG  
Isenrietstraße 4  
8617 Mönchaltorf  
Telefon: +41 44 9493030

## 26 Allgemeine und produktspezifische Sicherheitshinweise

### 26.1 Einleitung

Dieses Kapitel gibt die in der Produktnorm vorgeschriebenen und vorformulierten allgemeinen und produktspezifischen Sicherheitshinweise wieder.

Die unter "Elektrische Sicherheit" angegebenen Sicherheitshinweise zur Vermeidung eines elektrischen Schlages sind, mit Ausnahme von Punkt c), für STIHL Akku-Produkte nicht anwendbar.



#### WARNUNG

- **Lesen Sie alle Sicherheitshinweise, Anweisungen, Bebilderungen und technischen Daten, mit denen dieser Rasenmäher versehen ist.** Versäumnisse bei der Einhaltung der nachfolgenden Anweisungen können elektrischen Schlag, Brand und/oder schwere Verletzungen verursachen. **Bewahren Sie alle Sicherheitshinweise und Anweisungen für die Zukunft auf.**

### 26.2 Arbeitsplatzsicherheit

- a) **Halten Sie Ihren Arbeitsbereich sauber und gut beleuchtet.** Unordnung oder unbeleuchtete Arbeitsbereiche können zu Unfällen führen.
- b) **Arbeiten Sie mit dem Rasenmäher nicht in explosionsgefährdeter Umgebung, in der sich brennbare Flüssigkeiten, Gase oder Stäube befinden.** Rasenmäher erzeugen Funken, die den Staub oder die Dämpfe entzünden können.
- c) **Halten Sie Kinder und andere Personen während der Benutzung des Rasenmähers fern.** Bei Ablenkung können Sie die Kontrolle über den Rasenmäher verlieren.

### 26.3 Elektrische Sicherheit

- a) **Der Anschlussstecker des Rasenmähers muss in die Steckdose passen. Der Stecker darf in keiner Weise verändert werden. Verwenden Sie keine Adapterstecker gemeinsam mit schutzgeerdeten Rasenmähern.** Unveränderte Stecker und passende Steckdosen verringern das Risiko eines elektrischen Schlages.
- b) **Vermeiden Sie Körperkontakt mit geerdeten Oberflächen wie von Rohren, Heizungen,**

**Herden und Kühlschränken.** Es besteht ein erhöhtes Risiko durch elektrischen Schlag, wenn Ihr Körper geerdet ist.

- c) **Betreiben Sie den Rasenmäher nicht bei Regen oder Nässe.** Dies kann das Risiko eines elektrischen Schlages erhöhen.
- d) **Zweckentfremden Sie die Anschlussleitung nicht. Verwenden Sie die Anschlussleitung niemals zum Tragen, Ziehen oder um den Stecker des Rasenmähers herauszuziehen. Halten Sie die Anschlussleitung fern von Hitze, Öl, scharfen Kanten oder sich bewegenden Teilen.** Beschädigte oder verwickelte Anschlussleitungen erhöhen das Risiko eines elektrischen Schlages.
- e) **Wenn Sie mit einem Rasenmäher im Freien arbeiten, verwenden Sie nur Verlängerungsleitungen, die auch für den Außenbereich geeignet sind.** Die Anwendung einer für den Außenbereich geeigneten Verlängerungsleitung verringert das Risiko eines elektrischen Schlages.
- f) **Wenn der Betrieb des Rasenmähers in feuchter Umgebung nicht vermeidbar ist, verwenden Sie einen Fehlerstromschutzschalter.** Der Einsatz eines Fehlerstromschutzschalters vermindert das Risiko eines elektrischen Schlages.

### 26.4 Sicherheit von Personen

- a) **Seien Sie aufmerksam, achten Sie darauf, was Sie tun, und gehen Sie mit Vernunft an die Arbeit mit einem Rasenmäher. Benutzen Sie keinen Rasenmäher, wenn Sie müde sind oder unter dem Einfluss von Drogen, Alkohol oder Medikamenten stehen.** Ein Moment der Unachtsamkeit beim Gebrauch des Rasenmähers kann zu ernsthaften Verletzungen führen.
- b) **Tragen Sie persönliche Schutzausrüstung und immer eine Schutzbrille.** Das Tragen persönlicher Schutzausrüstung, wie Staubmaske, rutschfeste Sicherheitsschuhe, Schutzhelm oder Gehörschutz, je nach Art und Einsatz des Rasenmähers, verringert das Risiko von Verletzungen.
- c) **Vermeiden Sie eine unbeabsichtigte Inbetriebnahme. Vergewissern Sie sich, dass der Rasenmäher ausgeschaltet ist, bevor Sie ihn an die Stromversorgung und/oder den Akku anschließen, ihn aufnehmen oder tragen.** Wenn Sie beim Tragen des Rasenmähers den Finger am Schalter haben oder den

- Rasenmäher eingeschaltet an die Stromversorgung anschließen, kann dies zu Unfällen führen.
- d) **Entfernen Sie Einstellwerkzeuge oder Schraubenschlüssel, bevor Sie den Rasenmäher einschalten.** Ein Werkzeug oder Schlüssel, der sich in einem drehenden Teil des Rasenmähers befindet, kann zu Verletzungen führen.
  - e) **Vermeiden Sie eine abnormale Körperhaltung. Sorgen Sie für einen sicheren Stand und halten Sie jederzeit das Gleichgewicht.** Dadurch können Sie den Rasenmäher in unerwarteten Situationen besser kontrollieren.
  - f) **Tragen Sie geeignete Kleidung. Tragen Sie keine weite Kleidung oder Schmuck. Halten Sie Haare und Kleidung fern von sich bewegenden Teilen.** Lockere Kleidung, Schmuck oder lange Haare können von sich bewegenden Teilen erfasst werden.
  - g) **Wenn Staubabsaug- und -auffangeinrichtungen montiert werden können, sind diese anzuschließen und richtig zu verwenden.** Verwendung einer Staubabsaugung kann Gefährdungen durch Staub verringern.
  - h) **Wiegen Sie sich nicht in falscher Sicherheit und setzen Sie sich nicht über die Sicherheitsregeln für Rasenmäher hinweg, auch wenn Sie nach vielfachem Gebrauch mit dem Rasenmäher vertraut sind.** Achtloses Handeln kann binnen Sekundenbruchteilen zu schweren Verletzungen führen.
- d) **Bewahren Sie unbenutzte Rasenmäher außerhalb der Reichweite von Kindern auf. Lassen Sie keine Personen den Rasenmäher benutzen, die mit diesem nicht vertraut sind oder diese Anweisungen nicht gelesen haben.** Rasenmäher sind gefährlich, wenn sie von unerfahrenen Personen benutzt werden.
  - e) **Pflegen Sie Rasenmäher und Einsatzwerkzeug mit Sorgfalt. Kontrollieren Sie, ob bewegliche Teile einwandfrei funktionieren und nicht klemmen, ob Teile gebrochen oder so beschädigt sind, dass die Funktion des Rasenmähers beeinträchtigt ist. Lassen Sie beschädigte Teile vor dem Einsatz des Rasenmähers reparieren.** Viele Unfälle haben ihre Ursache in schlecht gewarteten Rasenmähern.
  - f) **Halten Sie Schneidwerkzeuge scharf und sauber.** Sorgfältig gepflegte Schneidwerkzeuge mit scharfen Schneidkanten verklemmen sich weniger und sind leichter zu führen.
  - g) **Verwenden Sie Rasenmäher, Einsatzwerkzeug, Zubehör usw. entsprechend diesen Anweisungen. Berücksichtigen Sie dabei die Arbeitsbedingungen und die auszuführende Tätigkeit.** Der Gebrauch von Rasenmähern für andere als die vorgesehenen Anwendungen kann zu gefährlichen Situationen führen.
  - h) **Halten Sie Griffe und Griffflächen trocken, sauber und frei von Öl und Fett.** Rutschige Griffe und Griffflächen erlauben keine sichere Bedienung und Kontrolle des Rasenmähers in unvorhergesehenen Situationen.

## 26.5 Verwendung und Behandlung des Rasenmähers

- a) **Überlasten Sie den Rasenmäher nicht. Verwenden Sie für Ihre Arbeit den dafür bestimmten Rasenmäher.** Mit dem passenden Rasenmäher arbeiten Sie besser und sicherer im angegebenen Leistungsbereich.
- b) **Benutzen Sie keinen Rasenmäher, dessen Schalter defekt ist.** Ein Rasenmäher, der sich nicht mehr ein- oder ausschalten lässt, ist gefährlich und muss repariert werden.
- c) **Ziehen Sie den Stecker aus der Steckdose und/oder entfernen Sie einen abnehmbaren Akku, bevor Sie Geräteeinstellungen vornehmen, Einsatzwerkzeugteile wechseln oder den Rasenmäher weglegen.** Diese Vorsichtsmaßnahme verhindert den unbeabsichtigten Start des Rasenmähers.

## 26.6 Verwendung und Behandlung des akkubetriebenen Rasenmähers

- a) **Laden Sie die Akkus nur mit Ladegeräten auf, die vom Hersteller empfohlen werden.** Durch ein Ladegerät, das für eine bestimmte Art von Akkus geeignet ist, besteht Brandgefahr, wenn es mit anderen Akkus verwendet wird.
- b) **Verwenden Sie nur die dafür vorgesehenen Akkus in den Rasenmähern.** Der Gebrauch von anderen Akkus kann zu Verletzungen und Brandgefahr führen.
- c) **Halten Sie den nicht benutzten Akku fern von Büroklammern, Münzen, Schlüsseln, Nägeln, Schrauben oder anderen kleinen Metallgegenständen, die eine Überbrückung der Kon-**

- takte verursachen könnten.** Ein Kurzschluss zwischen den Akkukontakten kann Verbrennungen oder Feuer zur Folge haben.
- d) **Bei falscher Anwendung kann Flüssigkeit aus dem Akku austreten. Vermeiden Sie den Kontakt damit. Bei zufälligem Kontakt mit Wasser abspülen. Wenn die Flüssigkeit in die Augen kommt, nehmen Sie zusätzlich ärztliche Hilfe in Anspruch.** Austretende Akkuflüssigkeit kann zu Hautreizungen oder Verbrennungen führen.
  - e) **Benutzen Sie keinen beschädigten oder veränderten Akku.** Beschädigte oder veränderte Akkus können sich unvorhersehbar verhalten und zu Feuer, Explosion oder Verletzungsgefahr führen.
  - f) **Setzen Sie einen Akku keinem Feuer oder zu hohen Temperaturen aus.** Feuer oder Temperaturen über 130 °C (265 °F) können eine Explosion hervorrufen.
  - g) **Befolgen Sie alle Anweisungen zum Laden und laden Sie den Akku oder den akkubetriebenen Rasenmäher niemals außerhalb des in der Betriebsanleitung angegebenen Temperaturbereichs.** Falsches Laden oder Laden außerhalb des zugelassenen Temperaturbereichs kann den Akku zerstören und die Brandgefahr erhöhen.
- Herausgeschleuderte Teile können zu Verletzungen führen.
- d) **Kontrollieren Sie vor dem Gebrauch des Rasenmähers immer, ob das Mähmesser und das Mähwerk nicht abgenutzt oder beschädigt sind.** Abgenutzte oder beschädigte Teile erhöhen das Verletzungsrisiko.
  - e) **Prüfen Sie die Grasfangeinrichtung regelmäßig auf Verschleiß oder Abnutzung.** Eine abgenutzte oder beschädigte Grasfangeinrichtung erhöht das Risiko von Verletzungen.
  - f) **Belassen Sie Schutzabdeckungen an ihrem Platz. Schutzabdeckungen müssen einsatzfähig und ordnungsgemäß befestigt sein.** Eine lose, beschädigte oder nicht richtig funktionierende Schutzabdeckung kann zu Verletzungen führen.
  - g) **Halten Sie Lufteintrittsöffnungen frei von Ablagerungen.** Blockierte Lufteinlässe und Ablagerungen können zu Überhitzung oder Brandgefahr führen.
  - h) **Tragen Sie beim Betrieb des Rasenmähers immer rutschfeste Sicherheitsschuhe. Niemals barfuß oder mit offenen Sandalen arbeiten.** Dadurch vermindern Sie die Gefahr einer Fußverletzung beim Kontakt mit dem rotierenden Mähmesser.
  - i) **Tragen Sie beim Betrieb des Rasenmähers immer lange Hosen.** Bloße Haut erhöht die Wahrscheinlichkeit von Verletzungen durch herausgeschleuderte Teile.
  - j) **Betreiben Sie den Rasenmäher nicht in nassem Gras. Gehen Sie dabei, niemals rennen.** Dadurch verringern Sie die Gefahr auszurutschen und hinzufallen, was zu Verletzungen führen könnte.
  - k) **Betreiben Sie den Rasenmäher nicht auf übermäßig steilen Hängen.** Damit wird das Risiko vermindert, die Kontrolle zu verlieren, auszurutschen und hinzufallen, was zu Verletzungen führen könnte.

## 26.7 Service

- a) **Lassen Sie Ihren Rasenmäher nur von qualifiziertem Fachpersonal und nur mit Original-Ersatzteilen reparieren.** Damit wird sichergestellt, dass die Sicherheit des Rasenmähers erhalten bleibt.
- b) **Warten Sie niemals beschädigte Akkus.** Sämtliche Wartung von Akkus sollte nur durch den Hersteller oder bevollmächtigte Kundendienststellen erfolgen.

## 26.8 Sicherheitshinweise für akkubetriebene Rasenmäher

- a) **Verwenden Sie den Rasenmäher nicht bei schlechtem Wetter, besonders nicht bei Gewitter.** Dies reduziert die Gefahr, von einem Blitz getroffen zu werden.
- b) **Untersuchen Sie den Arbeitsbereich gründlich nach Wildtieren.** Wildtiere können durch den laufenden Rasenmäher verletzt werden.
- c) **Untersuchen Sie den Arbeitsbereich gründlich und entfernen Sie alle Steine, Stöcke, Drähte, Knochen und andere Fremdkörper.**
- l) **Achten Sie beim Arbeiten an Abhängen auf einen sicheren Stand; arbeiten Sie immer quer zum Abhang, niemals aufwärts oder abwärts, und seien Sie extrem vorsichtig beim Ändern der Arbeitsrichtung.** Damit wird das Risiko vermindert, die Kontrolle zu verlieren, auszurutschen und hinzufallen, was zu Verletzungen führen könnte.
- m) **Seien Sie besonders vorsichtig beim Rückwärtsmähen oder wenn Sie den Rasenmäher zu sich herziehen. Achten Sie immer auf**

die Umgebung. Dies reduziert die Stolpergefahr während des Arbeitens.

- n) **Berühren Sie keine Messer oder andere gefährliche Teile, die sich noch bewegen.** Damit vermindern Sie das Risiko einer Verletzung durch sich bewegende Teile.
- o) **Stellen Sie sicher, dass alle Schalter ausgeschaltet sind und der Akku abgetrennt ist, bevor Sie eingeklemmtes Material entfernen oder den Rasenmäher reinigen.** Ein unerwarteter Betrieb des Rasenmähers kann zu ernsthaften Verletzungen führen.

## Contents

1	Introduction.....	32
2	Guide to Using this Manual.....	32
3	Overview.....	33
4	Safety Precautions.....	34
5	Preparing the Lawn Mower for Operation.	42
6	Charging the Battery, LEDs.....	42
7	Assembling the Lawn Mower.....	43
8	Adjusting the Lawn Mower for the User....	44
9	Removing and Fitting the Battery.....	45
10	Switching the Lawn Mower On and Off....	46
11	Checking the Lawn Mower.....	46
12	Operating the Lawn Mower.....	47
13	After Finishing Work.....	48
14	Transporting.....	48
15	Storing.....	49
16	Cleaning.....	50
17	Maintenance.....	51
18	Repairing.....	51
19	Troubleshooting.....	52
20	Specifications.....	54
21	Spare Parts and Accessories.....	55
22	Disposal.....	55
23	EC Declaration of Conformity.....	55
24	UKCA Declaration of Conformity.....	56
25	Addresses.....	57
26	General and Product-Specific Safety Instructions.....	57

## 1 Introduction

Dear Customer,

Thank you for choosing STIHL. We develop and manufacture our quality products to meet our customers' requirements. The products are designed for reliability even under extreme conditions.

STIHL also stands for premium service quality. Our dealers guarantee competent advice and

instruction as well as comprehensive service support.

STIHL expressly commit themselves to a sustainable and responsible handling of natural resources. This user manual is intended to help you use your STIHL product safely and in an environmentally friendly manner over a long service life.

We thank you for your confidence in us and hope you will enjoy working with your STIHL product.



Dr. Nikolas Stihl

**IMPORTANT! READ BEFORE USING AND KEEP IN A SAFE PLACE FOR REFERENCE.**

## 2 Guide to Using this Manual


### 2.1 Applicable Documents

This instruction manual is a translation of the original manufacturer's instructions in the sense of EC Directive 2006/42/EC.

Local safety regulations apply.

- ▶ In addition to this instruction manual, read, understand and keep the following documents:
  - Safety information for the STIHL battery AK
  - Instruction manual for the STIHL chargers AL 101, 301, 501
  - Safety information for STIHL batteries and products with built-in battery:  
[www.stihl.com/safety-data-sheets](http://www.stihl.com/safety-data-sheets)

### 2.2 Warning Notices in Text

 **DANGER**

- This notice refers to risks which result in serious or fatal injury.
  - ▶ Serious or fatal injuries can be avoided by taking the precautions mentioned.

 **WARNING**

- This notice refers to risks which **can** result in serious or fatal injury.
  - ▶ Serious or fatal injuries can be avoided by taking the precautions mentioned.