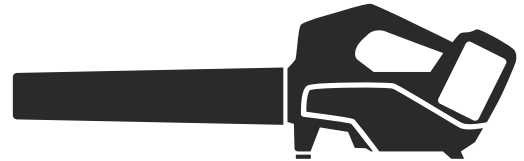




Husqvarna®



335iB



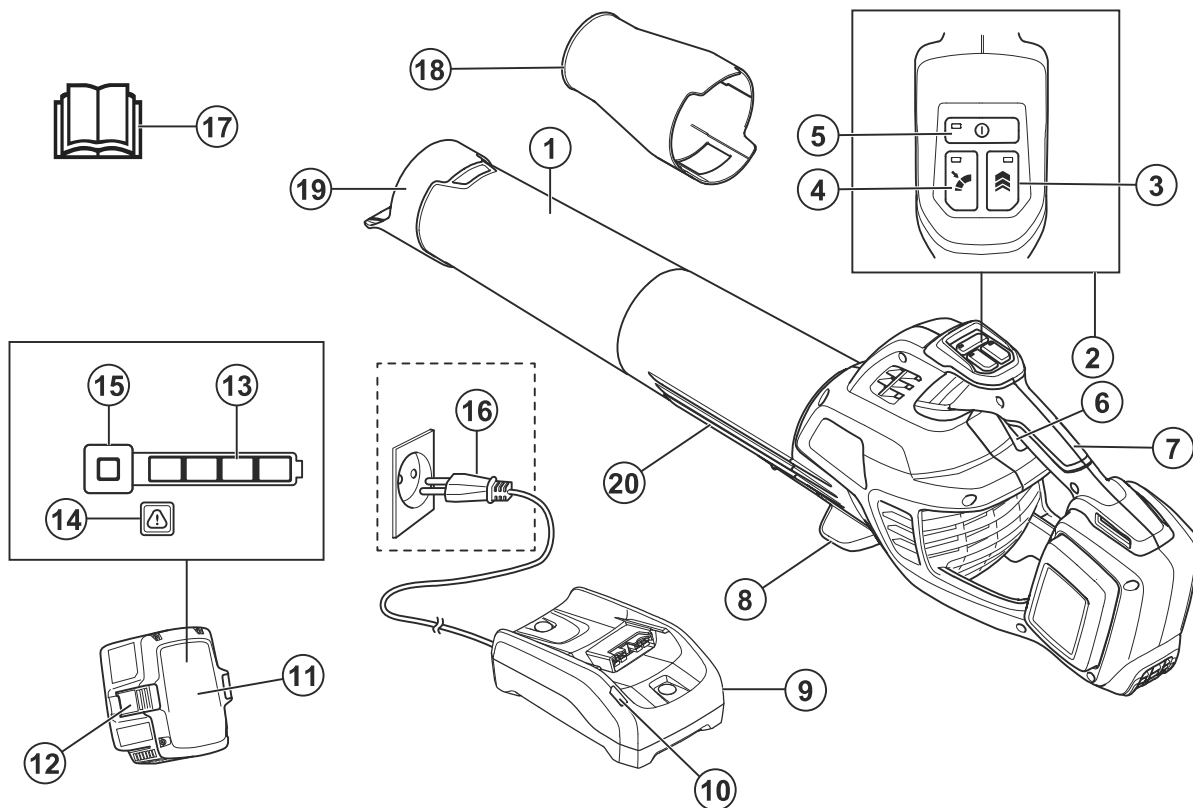
EN	Operator's manual	2-21
BG	Ръководство за експлоатация	22-44
BS	Korisnički priručnik	45-64
CS	Návod k použití	65-83
DA	Brugsanvisning	84-103
DE	Bedienungsanweisung	104-125
EL	Οδηγίες χρήσης	126-147
ES	Manual de usuario	148-168
ET	Kasutusjuhend	169-187
FI	Käyttöohje	188-206
FR	Manuel d'utilisation	207-228
HR	Priručnik za korištenje	229-247
HU	Használati utasítás	248-268
IT	Manuale dell'operatore	269-289
LT	Operatoriaus vadovas	290-309
LV	Lietošanas pamācība	310-329
NL	Gebbruiksaanwijzing	330-350
NO	Bruksanvisning	351-369
PL	Instrukcja obsługi	370-391
PT	Manual do utilizador	392-412
RO	Instrucțiuni de utilizare	413-433
RU	Руководство по эксплуатации	434-456
SK	Návod na obsluhu	457-476
SL	Navodila za uporabo	477-496
SR	Priručnik za rukovaoca	497-516
SV	Bruksanvisning	517-535
TR	Kullanım kılavuzu	536-554
UK	Посібник користувача	555-576

Inhalt

Einleitung.....	104	Fehlerbehebung.....	121
Sicherheit.....	106	Transport, Lagerung und Entsorgung.....	121
Montage.....	115	Technische Angaben.....	122
Betrieb.....	116	Konformitätserklärung.....	125
Wartung.....	119		

Einleitung

Produktübersicht



1. Unteres Rohr
2. Tastatur
3. Power Boost
4. Geschwindigkeitsregelung: zum Einstellen des optimalen Luftstrahls für Ihre Arbeit
5. Betriebsschalter
6. Gashebel
7. Handgriff
8. Auflagen
9. Akkuladegerät, nur im Kit enthalten
10. Betriebs- und Warnanzeige
11. Akku, nur im Kit enthalten
12. Akkuentriegelungstaste
13. Akkustatusanzeige
14. Warnanzeige (Fehler-LED)
15. Akkuanzeigetaste
16. Netzstecker
17. Bedienungsanleitung
18. Hochgeschwindigkeits-Blasdüse
19. Laubkratzer
20. Oberes Rohr

Gerätebeschreibung

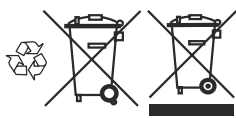
Das Husqvarna 335iB ist ein Laubblasgerät mit Elektromotor.

Wir arbeiten ständig an der Weiterentwicklung unserer Geräte und behalten uns daher das Recht auf Änderungen ohne vorherige Ankündigung, z. B. von Form und Aussehen, vor.

Verwendungszweck

Dieses Gerät ist für das Zusammenblasen von Laub und sonstigem Unrat auf Rasenflächen, Gehwegen, asphaltierten Straßen u. Ä. konstruiert.

Symbole am Akku



Recyceln Sie dieses Gerät an einer Recyclingstation für elektrische und elektronische Geräte.

Symbole auf dem Gerät



WARNUNG! Gefahr von schweren oder tödlichen Verletzungen des Bedieners oder anderer Personen. Gehen Sie vorsichtig vor, und verwenden Sie das Gerät ordnungsgemäß.



Lesen Sie die Bedienungsanleitung sorgfältig durch, und machen Sie sich vor Inbetriebnahme des Geräts mit den Anweisungen vertraut.



Verwenden Sie Augen- und Gehörschutz.



Tragen Sie zugelassene Schutzstiefel und -handschuhe. Tragen Sie lange Ärmel und Hosen.



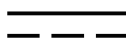
Achten Sie darauf, dass Ihre Haare nur bis auf Schulterhöhe reichen.



Tragen Sie keinen Schmuck, wenn Sie das Gerät betreiben.



Der Bediener des Laubblasgeräts hat dafür zu sorgen, dass Menschen und Tiere einen Abstand von mindestens 15 m halten. Wenn mehrere Bediener im selben Nahbereich arbeiten, muss der Sicherheitsabstand mindestens 15 m betragen. Das Laubblasgerät kann Gegenstände mit großer Kraft herausschleudern, die zurückprallen können. Dies kann zu schweren Augenverletzungen führen, wenn die empfohlene Schutzausrüstung nicht getragen wird.



Gleichstrom.

IPX4

Spritzwassergeschützt.



Etikett mit Geräuschemissionen gemäß EG-Richtlinie 2000/14/EG, UK-Vorschriften und Richtlinien sowie der australischen „Protection of the Environment Operations (Noise Control) Regulation 2017“ (Umweltschutz-/Lärmschutzbestimmung) von New South Wales. Der garantierte Schalleistungspegel des Geräts ist unter *Technische Daten auf Seite 122* und auf dem Etikett angegeben.



Dieses Gerät stimmt mit den geltenden EG-Richtlinien überein.



Dieses Gerät entspricht den in Australien und Neuseeland geltenden Richtlinien zur elektromagnetischen Verträglichkeit.

yywwxxxxx

Auf dem Typenschild oder der Lasergravur ist die Seriennummer angegeben. **yy** ist das Produktionsjahr und **ww** steht für die Produktionswoche.

Recyclingstation für elektrische und elektronische Geräte.



Das Akkuladegerät darf nur in geschlossenen Räumen benutzt und aufbewahrt werden.

Hinweis: Weitere Symbole/Aufkleber auf dem Gerät beziehen sich auf die Zertifizierungsanforderungen für einige gewerbliche Bereiche.

Hinweis: Weitere Symbole/Aufkleber auf dem Ladegerät beziehen sich auf die Zertifizierungsanforderungen für einige gewerbliche Bereiche.

Symbole auf dem Ladegerät



Gehen Sie vorsichtig vor und verwenden Sie das Gerät ordnungsgemäß. Dieses Gerät kann schwere oder tödliche Verletzungen des Bedieners oder anderer Personen verursachen.



Lesen Sie die Bedienungsanleitung sorgfältig durch, und machen Sie sich vor der Verwendung des Geräts mit ihrem Inhalt vertraut.



Dieses Gerät entspricht den geltenden EG-Richtlinien.



Das Gerät und die Verpackung des Geräts dürfen nicht über den Hausmüll entsorgt werden. Recyceln Sie diese an einer entsprechenden

Kundendienst

Informationen und Hilfe für unsere Kunden bietet unsere Website: www.husqvarna.com.

Hersteller

Husqvarna AB

SE-561 82 Huskvarna, Sweden

Produktschäden

Wir haften nicht für Schäden an unserem Produkt, wenn:

- das Gerät nicht ordnungsgemäß repariert wird.
- das Gerät mit Teilen repariert wird, die nicht vom Hersteller stammen oder nicht vom Hersteller zugelassen sind.
- ein Zubehörteil mit dem Gerät verwendet wird, das nicht vom Hersteller stammt oder nicht vom Hersteller zugelassen ist.
- das Gerät nicht bei einem zugelassenen Service Center oder von einem zugelassenen Fachmann repariert wird.

Sicherheit

Sicherheitsdefinitionen

Warnungen, Vorsichtsmaßnahmen und Hinweise werden verwendet, um auf besonders wichtige Teile der Bedienungsanleitung hinzuweisen.



WARNUNG: Wird verwendet, wenn bei Nichtbeachtung der Anweisungen in diesem Handbuch die Gefahr von Verletzung oder Tod des Bedieners oder anderer Personen besteht.



ACHTUNG: Wird verwendet, wenn bei Nichtbeachtung der Anweisungen in diesem Handbuch die Gefahr von Schäden am Gerät, an anderen Materialien oder in der Umgebung besteht.

Hinweis: Für weitere Informationen, die in bestimmten Situationen nötig sind.

Allgemeine Sicherheitshinweise zum Gerät



WARNUNG: Beachten Sie alle für das Gerät vorgesehenen Sicherheitshinweise, Anleitungen, Abbildungen und technischen Daten.

Wenn Sie die unten stehenden Anweisungen nicht befolgen, kann dies zu elektrischen Schlägen, Brand und/oder schweren Verletzungen führen.

Hinweis: Bewahren Sie alle Warnhinweise und Anweisungen für spätere Referenzzwecke auf.

Die Bezeichnung „Gerät“ in den Warnhinweisen bezieht sich auf ein Gerät mit Netzbetrieb (über ein Kabel) oder Akkubetrieb (kabellos).

Sicherheit im Arbeitsbereich

- Sorgen Sie für einen sauberen und gut ausgeleuchteten Arbeitsbereich. *Durch zugestellte oder dunkle Arbeitsbereiche steigt die Unfallgefahr stark an.*
- Betreiben Sie Geräte niemals an Orten, an denen Explosionsgefahr besteht, z. B. in der Nähe von leicht entzündlichen Flüssigkeiten, Gasen oder Staubansammlungen. *Bei der Arbeit mit dem Gerät kann es zu Funkenbildung kommen, wodurch sich Staub oder Dämpfe entzünden können.*
- Sorgen Sie bei der Arbeit mit dem Gerät dafür, dass sich keine Kinder oder unbefugte Personen in der Nähe befinden. *Durch Ablenkungen können Sie die Kontrolle über das Werkzeug verlieren.*

Elektrische Sicherheit

- Die Netzstecker des Geräts müssen zur Steckdose passen. Der Netzstecker darf in keiner Weise verändert werden. Verwenden Sie bei Geräten mit Schutzkontakt (geerdet) niemals Adapterstecker. *Nicht modifizierte Stecker und passende Steckdosen reduzieren das Risiko eines Stromschlags.*
- Vermeiden Sie Körperkontakt mit geerdeten Gegenständen wie Rohrleitungen, Heizungen, Herden oder Kühlschränken. *Bei Körperkontakt mit geerdeten Gegenständen besteht ein erhöhtes Stromschlagrisiko.*

- Setzen Sie das Gerät weder Regen noch Feuchtigkeit aus. *Wenn Wasser in das Gerät eindringt, erhöht sich das Stromschlagrisiko.*
- Verwenden Sie das Anschlusskabel nicht missbräuchlich. Verwenden Sie das Anschlusskabel niemals zum Tragen oder Heranziehen des Geräts, und ziehen Sie den Stecker nicht am Anschlusskabel aus der Steckdose. Halten Sie das Kabel fern von Hitzequellen, Öl, scharfen Kanten und beweglichen Teilen. *Beschädigte oder verdrehte Anschlusskabel erhöhen das Stromschlagrisiko.*
- Wenn Sie das Gerät im Freien benutzen, verwenden Sie ein für den Außeneinsatz geeignetes Verlängerungskabel. *Die Verwendung eines für den Außeneinsatz geeigneten Kabels verringert das Risiko eines Stromschlags.*
- Falls der Einsatz eines Geräts in einer feuchten Umgebung nicht zu vermeiden ist, benutzen Sie eine Stromversorgung mit einem FI-Schutzschalter (RCD). *Die Verwendung eines FI-Schutzschalters verringert die Gefahr elektrischer Schläge.*

Persönliche Sicherheit

- Bleiben Sie aufmerksam, achten Sie auf das, was Sie tun, und setzen Sie Ihren gesunden Menschenverstand ein, wenn Sie mit dem Gerät arbeiten. Verwenden Sie das Gerät nicht, wenn Sie müde sind oder unter dem Einfluss von Drogen, Alkohol oder Medikamenten stehen. *Bei der Arbeit mit dem Gerät können bereits kurze Phasen der Unaufmerksamkeit zu schweren Verletzungen führen.*
- Tragen Sie eine persönliche Schutzausrüstung. Tragen Sie stets einen Augenschutz. *Schutzausrüstung wie Atemschutzmaske, rutschsichere Sicherheitsschuhe, Schutzhelm und Gehörschutz senkt bei angemessenem Einsatz das Verletzungsrisiko.*
- Vermeiden Sie ein versehentliches Starten. Achten Sie darauf, dass der Schalter auf OFF steht, bevor Sie das Gerät an eine Stromquelle und/oder einen Akku anschließen, es hochheben oder tragen. *Durch Herumtragen des Geräts mit dem Finger am Schalter bzw. das Einstecken des Steckers bei betätigtem Schalter erhöht sich das Unfallrisiko.*

- **Entfernen Sie sämtliche Einstellschlüssel, bevor Sie das Gerät einschalten.** *Ein an einem beweglichen Teil des Geräts angebrachter Schlüssel kann zu Verletzungen führen.*
- **Sorgen Sie für einen festen Stand. Achten Sie jederzeit darauf, sicher zu stehen und das Gleichgewicht zu bewahren.** *Dadurch haben Sie das Gerät in unerwarteten Situationen besser im Griff.*
- **Kleiden Sie sich richtig. Tragen Sie keine lose Kleidung und keinen Schmuck. Halten Sie Haar, Kleidung und Handschuhe von beweglichen Teilen fern.** *Lose sitzende Kleidung, Schmuck oder langes Haar kann von beweglichen Teilen erfasst werden.*
- **Wenn Anschlüsse für Staubabsaug- und Staubsammelvorrichtungen vorhanden sind, sorgen Sie dafür, dass diese richtig angeschlossen und eingesetzt werden.** *Die Verwendung von Staubsammelvorrichtungen vermindert durch Staub verursachte Gefahren.*
- **Lassen Sie nicht zu, dass Sie wegen Vertrautheit durch häufige Verwendung der Werkzeuge selbstgefällig werden und die Sicherheitsgrundsätze der Werkzeuge ignorieren.** *Eine achtlose Handlung kann im Bruchteil einer Sekunde zu schweren Verletzungen führen.*
- Die Vibrationsemissionen während der tatsächlichen Verwendung des Geräts können abhängig von der Verwendungsart des Geräts vom angegebenen Gesamtwert abweichen. Bediener sollten Sicherheitsmaßnahmen für den eigenen Schutz ergreifen, die auf einer Beurteilung der Exposition unter tatsächlichen Nutzungsbedingungen beruht. Dabei sind alle Teile des Betriebszyklus zu berücksichtigen, z. B. abgesehen vom Gashebelbetrieb, die Zeiten, wenn das Werkzeug ausgeschaltet ist und wenn es im Leerlauf betrieben wird.

Nutzung und Pflege des Geräts

- **Überbeanspruchen Sie das Gerät nicht. Beschränken Sie sich für Ihren Einsatz auf das korrekte Gerät.** *Das korrekte Gerät wird die Aufgabe besser und sicherer ausführen mit der Leistung, für die es ausgelegt ist.*
- **Benutzen Sie das Gerät nicht, wenn es sich nicht am Schalter ein- und ausschalten lässt.** *Jedes Gerät, das nicht mit dem Schalter*

betätigt werden kann, stellt eine Gefahr dar und muss repariert werden.

- **Trennen Sie das Gerät von der Stromversorgung bzw. entfernen Sie den Akku, bevor Sie Einstellungen vornehmen, Zubehörteile austauschen oder das Gerät verstauen.** *Mit diesen Präventivmaßnahmen reduzieren Sie das Risiko eines versehentlichen unkontrollierten Starts des Gerätes.*
- **Lagern Sie nicht benutzte Geräte außerhalb der Reichweite von Kindern, und lassen Sie nicht zu, dass Personen das Gerät bedienen, die nicht mit dem Gerät selbst und/oder diesen Anweisungen vertraut sind.** *Die Geräte stellen in ungeschulten Händen eine Gefahr dar.*
- **Pflegen Sie das Gerät und das Zubehör.** *Prüfen Sie, ob bewegliche Teile falsch eingestellt sind oder klemmen, ob Teile gebrochen oder so stark beschädigt sind, dass der Betrieb des Geräts beeinträchtigt werden kann. Bei Beschädigungen lassen Sie das Gerät reparieren, bevor Sie es benutzen. Viele Unfälle sind auf schlechte Gerätewartung zurückzuführen.*
- **Halten Sie Schneidwerkzeuge scharf und sauber.** *Ordnungsgemäß gewartete Schneidwerkzeuge mit scharfen Schnittkanten bleiben seltener hängen und sind einfacher zu bedienen.*
- **Benutzen Sie das Gerät, Zubehör, Werkzeugspitzen und Ähnliches in Übereinstimmung mit diesen Anweisungen und auf die für das jeweilige Elektrowerkzeug bestimmungsgemäße Weise und beachten Sie dabei die jeweiligen Arbeitsbedingungen und die Art der auszuführenden Arbeiten.** *Der Einsatz des Geräts für bestimmungswidrige Zwecke kann zu Gefahrensituationen führen.*
- **Halten Sie die Handgriffe und Griffflächen trocken, sauber und frei von Öl und Fett.** *Wenn Handgriffe und Griffflächen rutschig sind, kann das Werkzeug in unerwarteten Situationen nicht sicher bedient und kontrolliert werden.*

Verwendung und Pflege von akkubetriebenen Werkzeugen

- **Eine Aufladung darf nur mit dem vom Hersteller vorgeschriebenen Ladegerät durchgeführt werden.** *Durch ein für einen bestimmten Akkutyp geeignetes Ladegerät*

kann Brandgefahr entstehen, wenn es für einen anderen Akku verwendet wird.

- **Verwenden Sie Geräte nur mit speziell für sie ausgezeichneten Akkus.** *Die Verwendung anderer Akkus kann zu Verletzungs- und Brandgefahr führen.*
- **Wird der Akku nicht verwendet, halten Sie ihn von Metallgegenständen wie Büroklammern, Münzen, Schlüsseln, Nägeln, Schrauben oder anderen kleineren Metallobjekten fern, da es zu einer Überbrückung der Kontakte kommen könnte.** *Durch Kurzschluss der Akkuklemmen kann es zu Verbrennungen oder Bränden kommen.*
- **Unter missbräuchlichen Bedingungen kann Flüssigkeit aus dem Akku austreten; vermeiden Sie Kontakt damit. Bei versehentlichem Hautkontakt sofort mit Wasser abspülen. Sollten Ihre Augen damit in Berührung gekommen sein, suchen Sie sofort ärztliche Hilfe auf.** *Durch austretende Flüssigkeit aus dem Akku kann es zu Reizungen oder Verbrennungen kommen.*
- **Verwenden Sie keinen Akku und kein Werkzeug, der bzw. das defekt ist oder modifiziert wurde.** *Beschädigte oder modifizierte Akkus können ein unvorhersehbares Verhalten aufweisen, welches zu Feuer, Explosionen oder Verletzungsgefahren führen kann.*
- **Setzen Sie Akku oder Werkzeug niemals Feuer oder sehr hohen Temperatur aus.** *Feuer oder Temperaturen über 130 °C (265 °F) können zu einer Explosion führen.*
- **Befolgen Sie die Ladeanweisungen und laden Sie den Akku oder das Werkzeug niemals bei Temperaturen außerhalb den in der Anleitung angegebenen Temperaturbereichen auf.** *Unsachgemäßes Aufladen oder Aufladen bei Temperaturen außerhalb des angegebenen Bereichs kann den Akku beschädigen und die Brandgefahr erhöhen.*

Service

- **Lassen Sie Ihre Maschine von einem qualifizierten Fachmann reparieren und bestehen Sie darauf, dass nur Originalersatzteile dazu verwendet werden.** *Dies trägt dazu bei, die Sicherheit der Maschine zu bewahren.*
- **Warten Sie niemals beschädigte Akkus.** *Akkus dürfen nur vom Hersteller oder*

von autorisierten Serviceanbietern gewartet werden.

Sicherheitswarnhinweise für Garten-Laubblasgerät

- **Verwenden Sie den Laubbläser nicht bei schlechten Wetterverhältnissen, insbesondere dann nicht, wenn Blitzschlaggefahr besteht.** *Dadurch wird die Gefahr eines Blitzschlags reduziert.*
- **Tragen Sie einen Augen- und einen Gehörschutz.** *Eine geeignete Schutzausrüstung verringert das Risiko von Verletzungen.*
- **Tragen Sie beim Betrieb des Laubblasgeräts stets rutschfeste Sicherheitsschuhe. Bedienen Sie das Laubblasgerät nicht barfuß oder mit offenen Sandalen.** *Dadurch wird die Verletzungsgefahr für die Füße reduziert.*
- **Tragen Sie keine lose sitzende Kleidung oder Schals, Schnüre, Ketten, Krawatten usw., die in die Lufteinlässe gesaugt werden könnten. Lange Haare müssen zusammengebunden oder bedeckt werden, damit sie nicht in die Lufteinlässe gesaugt werden.** *Wenn eines dieser Elemente in die Lufteinlässe gesogen wird, kann dies das Verletzungsrisiko erhöhen.*
- **Achten Sie beim Betrieb des Laubblasgeräts darauf, dass sich keine umstehenden Personen in Ihrer Nähe befinden.** *Umherfliegende Blätter und aufgewirbelter Schmutz können das Risiko von Verletzungen erhöhen.*
- **Richten Sie die Ausblasöffnung niemals auf Personen, Haustiere oder Fenster. Seien Sie besonders vorsichtig beim Blasen von Laub und Schmutz in der Nähe von festen Gegenständen wie Bäumen, Fahrzeugen und Wänden, an denen Laub und Schmutz zurückprallen könnten.** *Durch aufgewirbelte Gegenstände kann Eigentum beschädigt und das Risiko von Verletzungen erhöht werden.*
- **Richten Sie das Laubblasgerät nicht auf brennende oder rauchende Gegenstände oder Substanzen wie Zigaretten, Streichhölzer oder heiße Asche.** *Diese Zündquellen können zu einem erhöhten Brandrisiko führen.*
- **Berühren Sie den Gebläserotor nicht, während er sich noch bewegt. Schalten Sie das Laubblasgerät aus, und warten Sie, bis der Gebläserotor zum Stillstand kommt, bevor Sie Teile entfernen, die den Gebläserotor**

freilegen könnten. So reduzieren Sie die Verletzungsgefahr durch bewegliche Teile.

- **Achten Sie beim Entfernen von eingeklemmten Material oder bei der Wartung des Laubblasgeräts darauf, dass der Netzschalter ausgeschaltet ist.** Eine unerwartete Betätigung der Maschine beim Entfernen von eingeklemmten Material oder bei der Wartung kann zu schweren Verletzungen führen.

Allgemeine Sicherheitshinweise



WARNUNG: Lesen

Sie die folgenden Warnhinweise, bevor Sie das Gerät benutzen.

- Eine unsachgemäße oder nachlässige Anwendung des Geräts kann gefährlich werden und zu schweren oder tödlichen Verletzungen des Bedieners oder anderer Personen führen. Lesen Sie diese Bedienungsanleitung sorgfältig durch und beachten Sie unbedingt die darin enthaltenen Hinweise.
- Unter keinen Umständen darf die ursprüngliche Konstruktion des Gerätes ohne Genehmigung des Herstellers geändert werden. Arbeiten Sie niemals mit einem Gerät, das ohne Zustimmung des Herstellers modifiziert wurde und verwenden Sie stets Originalzubehör. Unzulässige Änderungen und/oder unzulässiges Zubehör können zu schweren oder sogar tödlichen Verletzungen des Bedieners oder anderer Personen führen. Möglicherweise deckt Ihre Garantie keine Schäden, die durch die Verwendung von nicht zulässigem Zubehör oder nicht zulässigen Ersatzteilen verursacht werden, bzw. keine diesbezügliche Haftung ab.
- Dieses Gerät erzeugt beim Betrieb ein elektromagnetisches Feld. Dieses Feld kann sich unter bestimmten Bedingungen auf die Funktionsweise aktiver oder passiver medizinischer Implantate auswirken. Um die Gefahr von Situationen, die zu schweren oder tödlichen Verletzungen führen können, auszuschließen, sollten Personen mit einem medizinischen Implantat vor der Nutzung dieses Gerätes ihren Arzt und den Hersteller des Implantats konsultieren.
- Entfernen Sie den Akku während des Ladens aus dem Gerät.

Sicherheitshinweise für den Betrieb

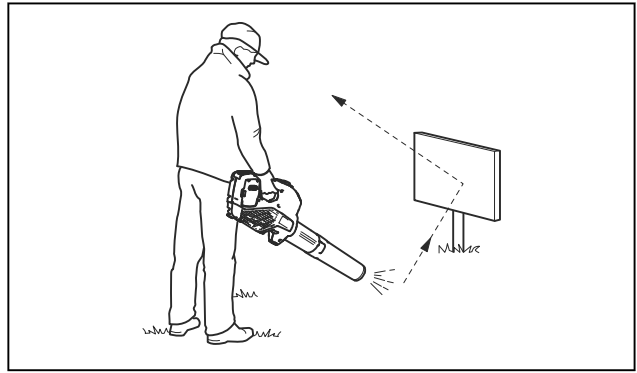


WARNUNG: Lesen

Sie die folgenden Warnhinweise, bevor Sie das Gerät verwenden.

- Wenn Sie in eine Situation kommen, die Sie in Bezug auf die weitere Anwendung des Geräts verunsichert, lassen Sie sich von einem Experten beraten. Wenden Sie sich an Ihren Händler oder Ihre Servicewerkstatt. Führen Sie keine Arbeiten aus, mit denen Sie überfordert sind.
- Verwenden Sie das Gerät niemals bei schlechtem Wetter, u. a. bei Nebel, Regeln, starkem Wind, großer Kälte usw.
- Erlauben Sie Kindern niemals, das Gerät zu verwenden oder sich in seiner Nähe aufzuhalten. Da das Gerät leicht zu starten ist, könnten auch Kinder bei unzureichender Aufsicht in der Lage sein, es zu starten. Dies kann zu schweren Verletzungen führen. Trennen Sie stets den Akku ab, wenn das Gerät unbeaufsichtigt ist.
- Stellen Sie sicher, dass Menschen und Tiere während der Verwendung einen Abstand von mindestens 15 Metern einhalten. Wenn mehrere Bediener am gleichen Einsatzort tätig sind, muss der Sicherheitsabstand mindestens 15 Meter betragen. Andernfalls kann es zu schweren Verletzungen kommen. Stellen Sie das Gerät sofort ab, wenn sich Personen oder Tiere nähern. Drehen Sie sich niemals abrupt mit dem Gerät um, ohne vorher sicherzustellen, dass sich hinter Ihnen niemand innerhalb der Sicherheitszone befindet.
- Vergewissern Sie sich, dass Sie sicher gehen und stehen können. Achten Sie auf eventuelle Hindernisse (Wurzeln, Steine, Äste, Löcher, Gräben usw.), wenn Sie unvermittelt Ihren Standort wechseln. Beim Arbeiten auf abschüssigem Boden müssen Sie immer sehr vorsichtig sein.
- Nehmen Sie stets eine sichere Arbeitsstellung mit festem Stand ein. Sorgen Sie für einen festen Stand.
- Achten Sie immer genau auf Warnsignale oder Rufe, wenn Sie den Gehörschutz tragen. Nehmen Sie den Gehörschutz immer ab, sobald das Gerät abgestellt ist.

- Nehmen Sie Rücksicht auf Menschen in Ihrer Umgebung: Vermeiden Sie es, das Gerät zu unpassenden Zeiten zu verwenden, z. B. am späten Abend oder am frühen Morgen. Befolgen Sie die örtlichen Vorschriften und Verordnungen.
- Verwenden Sie das Gerät mit einem möglichst geringen Luftstrahl. Es ist nur selten notwendig, mit vollem Luftstrahl zu arbeiten. Viele Arbeiten können mit halbem Luftstrahl ausgeführt werden. Ein geringerer Luftstrahl macht nicht nur weniger Lärm, es wird auch weniger Staub aufgewirbelt. Zudem haben Sie eine bessere Kontrolle über das Material, das zusammen- oder weggeblasen werden soll.
- Lösen Sie am Boden festsitzenden Unrat mit Hilfe einer Harke oder eines Besens.
- Halten Sie die Ausblasöffnung so nah wie möglich am Boden.
- Behalten Sie Ihre Umgebung im Blick. Richten Sie das Gerät immer von Menschen, Tieren, Spielplätzen, Autos usw. weg.
- Verringern Sie die Blaszeit durch leichtes Befeuchten staubiger Bereiche oder die Verwendung von Sprühvorrichtungen.
- Achten Sie auf die Windrichtung. Es ist einfacher, mit dem Wind zu arbeiten.
- Stoppen Sie das Gerät und entfernen Sie den Akku, wenn das Gerät ungewöhnlich stark vibriert.
- Das Laubblasgerät sollte nicht zum Verlagern großer Laubhaufen benutzt werden, da dies sehr zeitaufwendig ist und unnötigen Lärm verursacht.
- Hinterlassen Sie Ihren Arbeitsbereich sauber. Vergewissern Sie sich, dass Sie keinen Unrat auf fremde Grundstücke geblasen haben.
- Laufen Sie nicht mit dem Gerät.
- Durch den starken Luftstrahl können Fremdkörper mit einer solchen Geschwindigkeit weggeblasen werden, dass sie zurückprallen und schwere Augenverletzungen hervorrufen.



- Richten Sie den Luftstrahl niemals auf Menschen oder Tiere.
- Stellen Sie den Motor ab, bevor Sie Zubehörteile oder andere Komponenten an- oder abmontieren.
- Halten Sie alle Körperteile von heißen Oberflächen fern.
- Stellen Sie das Gerät niemals im aktivierten Zustand unbeaufsichtigt ab.
- Das Laubblasgerät darf nicht auf Leitern oder Gerüsten benutzt werden.



- Sie dürfen das Gerät niemals verwenden, wenn nicht die Möglichkeit besteht, bei einem Unfall Hilfe herbeizurufen.
- Achten Sie auf hochgeschleuderte Gegenstände. Hochgeschleuderte Steine, Unrat usw. können die Augen treffen und Blindheit oder schwere Verletzungen verursachen.
- Verwenden Sie einen Fehlerstromschutzschalter (FI) für erhöhte Sicherheit. Ein Fehlerstromgerät wurde zum Schutz des Bedienungspersonals angebracht, falls es zu einem elektrischen Fehler kommen sollte.
- Dieses Gerät ist äußerst vibrationsarm. Personen mit Kreislaufstörungen, die zu oft Vibrationen ausgesetzt werden, laufen Gefahr, Schäden an den Blutgefäßen oder am Nervensystem davonzutragen. Gehen Sie zum Arzt, wenn Sie Symptome

feststellen, die darauf hinweisen, dass Sie übermäßigen Vibrationen ausgesetzt waren. Beispiele solcher Symptome sind: Taubheit von Körperteilen, Gefühlsverlust, Jucken, Stechen, Schmerz, Verlust oder Beeinträchtigung der normalen Körperkraft, Veränderungen der Hautfarbe oder der Haut. Diese Symptome treten üblicherweise in Fingern, Händen und Handgelenken auf.

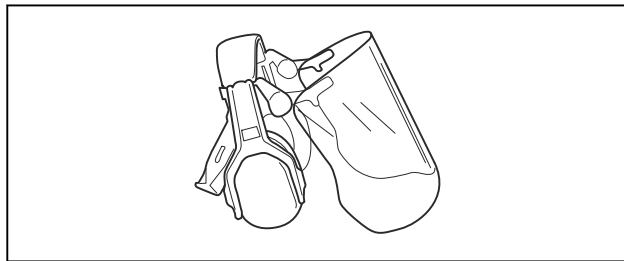
- Verwenden Sie das Gerät nur für solche Arbeiten, für die es vorgesehen ist.
- Es ist unmöglich, hier alle denkbaren Situationen zu beschreiben. Gehen Sie stets vorsichtig vor und arbeiten Sie mit gesundem Menschenverstand. Vermeiden Sie Situationen, denen Sie sich nicht gewachsen fühlen. Wenn Sie sich nach dem Lesen dieser Anweisungen immer noch unsicher fühlen, wie Sie vorgehen sollen, bitten Sie einen Fachmann um Rat, bevor Sie fortfahren.

Persönliche Schutzausrüstung



WARNUNG: Lesen Sie die folgenden Warnhinweise, bevor Sie das Gerät verwenden.

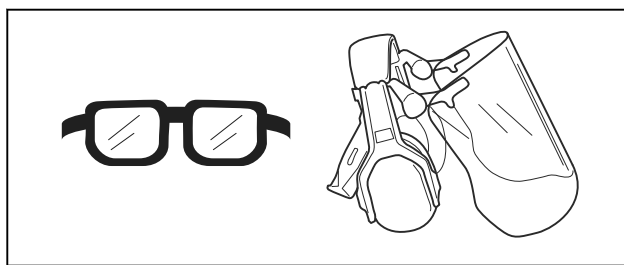
- Verwenden Sie stets die vorgeschriebene persönliche Schutzausrüstung bei der Benutzung des Geräts. Die persönliche Schutzausrüstung kann Verletzungen nicht vollständig vermeiden, vermindert aber den Umfang der Verletzungen und Schäden bei einem Unfall. Lassen Sie sich von Ihrem Händler bei der Auswahl der richtigen Ausrüstung unterstützen.
- Eine längerfristige Beschallung mit Lärm kann zu Gehörschäden führen. Grundsätzlich sind akkubetriebene Geräte relativ leise. Durch die Kombination aus Schallpegel und langer Nutzungsdauer kann es jedoch zu Gehörschäden kommen. Husqvarna empfiehlt das Tragen eines Gehörschutzes, wenn das Gerät an einem Tag länger durchgehend benutzt wird. Ständige und regelmäßige Benutzer sollten ihr Gehör regelmäßig untersuchen lassen.



WARNUNG:

Ein Gehörschutz schränkt die Wahrnehmung von Geräuschen und Warnsignalen ein.

- Tragen Sie einen zugelassenen Augenschutz. Bei der Benutzung eines Visiers ist außerdem eine zugelassene Schutzbrille zu tragen. Zugelassene Schutzbrillen müssen die Normen ANSI Z87.1 für die USA bzw. EN 166 für EU-Länder erfüllen.



- Tragen Sie Kleidung aus reißfestem Material. Tragen Sie stets lange Hosen aus schwerem Stoff und lange Ärmel. Tragen Sie keine weite Kleidung, die sich leicht an Ästen und Zweigen verfangen könnte. Vermeiden Sie das Tragen von Schmuck, kurzen Hosen und Sandalen. Gehen Sie nicht barfuß. Binden Sie Ihre Haare sicherheitshalber zusammen, sodass sie nicht über Ihre Schultern fallen.
- Halten Sie eine Erste-Hilfe-Ausrüstung und einen Feuerlöscher griffbereit.



- Bei staubigen Arbeitsbedingungen ist ein Atemschutz zu tragen.

Sicherheitsvorrichtungen am Gerät



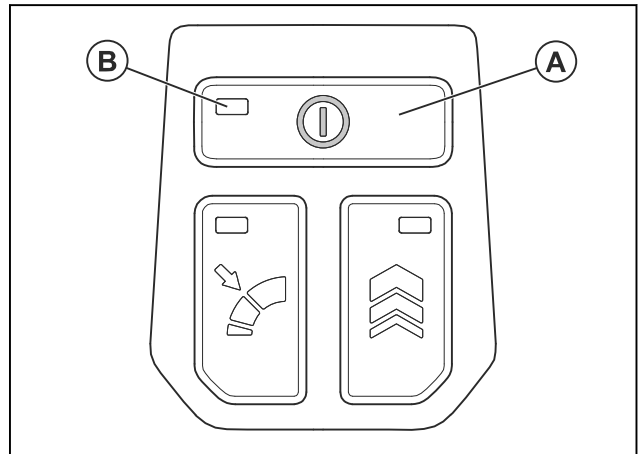
WARNUNG: Lesen

Sie die folgenden Warnhinweise, bevor Sie das Gerät verwenden.

- In diesem Abschnitt werden einzelnen Teile der Sicherheitsausrüstung des Gerätes beschrieben, welche Funktion sie haben und wie ihre Kontrolle und Wartung ausgeführt werden sollen, um sicherzustellen, dass sie funktionsfähig sind. Unter der Überschrift *Einleitung auf Seite 104* finden Sie Angaben zur Position der Teile an Ihrem Gerät.
- Die Lebensdauer des Geräts kann verkürzt werden und die Unfallgefahr kann steigen, wenn die Wartung des Geräts nicht ordnungsgemäß und Service und/oder Reparaturen nicht fachmännisch ausgeführt werden. Wenden Sie sich für weitere Informationen an Ihre Vertragswerkstatt.
- Benutzen Sie kein Gerät mit defekten Sicherheitsvorrichtungen. Die Sicherheitsausrüstung des Gerätes muss so kontrolliert und gewartet werden, wie dies in diesem Abschnitt beschrieben wird. Wenn Ihr Gerät diesen Anforderungen nicht entspricht, muss eine Servicewerkstatt aufgesucht werden.
- Service und Reparatur des Geräts erfordern eine Spezialausbildung. Dies gilt besonders für die Sicherheitsausrüstung des Geräts. Wenn Ihr Gerät den unten aufgeführten Kontrollanforderungen nicht entspricht, müssen Sie Ihre Servicewerkstatt aufsuchen. Beim Kauf eines unserer Geräte wird gewährleistet, dass Reparatur- oder Servicearbeiten fachmännisch ausgeführt werden. Sollte der Verkäufer Ihres Geräts nicht an unser Fachhändler-Service-Netz angeschlossen sein, fragen Sie nach unserer nächstgelegenen Servicewerkstatt.

So prüfen Sie die Tastatur

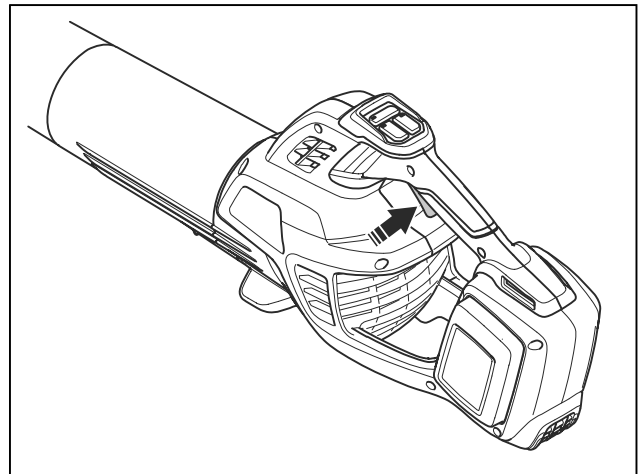
- Drücken und halten Sie den Ein-/Aus-Schalter (A).



- a) Das Gerät ist eingeschaltet, wenn die LED (B) leuchtet.
- b) Das Gerät ist ausgeschaltet, wenn die LED (B) aus ist.

So prüfen Sie den Gashebel

- Drücken und lösen Sie kurz den Gashebel, um sicherzustellen, dass er sich frei bewegen lässt.



Sicherer Umgang mit Batterien



WARNUNG: Lesen

Sie die folgenden Warnhinweise, bevor Sie das Gerät verwenden.

- Verwenden Sie nur zugelassene Akkus von Husqvarna. Siehe *Technische Angaben auf Seite 122*. Der Akku verfügt über eine Softwareverschlüsselung.
- Verwenden Sie als Stromversorgung für die zugehörigen Husqvarna Geräte nur

den wiederaufladbaren Husqvarna-Akku. Um Verletzungen zu vermeiden, verwenden Sie den Akku nicht zur Energieversorgung anderer Geräte.

- Es besteht die Gefahr von elektrischen Schlägen. Verbinden Sie die Akkuklemmen nicht mit Schlüsseln, Münzen, Schrauben oder anderen metallischen Gegenständen. Dadurch kann es zu einem Kurzschluss des Akkus kommen.
- Verwenden Sie keine nicht aufladbaren Akkus.
- Legen Sie keine Gegenstände in die Luftschlitze des Akkus.
- Halten Sie den Akku von direkter Sonneneinstrahlung, Hitze oder offenem Feuer fern. Der Akku kann Verbrennungen und/oder chemische Verätzungen verursachen.
- Halten Sie den Akku von Regen und Feuchtigkeit fern.
- Halten Sie den Akku von Mikrowellen und hohem Druck fern.
- Versuchen Sie nicht, den Akku zu zerlegen oder aufzubrechen.
- Wenn aus dem Akku Flüssigkeit austritt, vermeiden Sie Haut- oder Augenkontakt mit dieser. Sollten Sie dennoch mit der Flüssigkeit in Berührung gekommen sein, reinigen Sie den Bereich mit ausreichend Wasser und Seife und suchen Sie medizinische Hilfe auf. Sollte Flüssigkeit in Ihre Augen gelangen, reiben Sie diese nicht, sondern spülen Sie sie mindestens 15 Minuten lang mit reichlich Wasser aus, und suchen Sie anschließend einen Arzt auf.
- Der Akku darf nur bei Temperaturen zwischen -10 °C (14 °F) und 40 °C (104 °F) verwendet werden.
- Reinigen Sie weder den Akku noch das Ladegerät mit Wasser. Siehe *So reinigen Sie das Gerät, den Akku und das Ladegerät auf Seite 120*.
- Verwenden Sie keinen Akku, der beschädigt ist oder nicht ordnungsgemäß funktioniert.
- Lagern Sie Akkus getrennt von Metallgegenständen wie Nägeln, Schrauben oder Schmuck.
- Halten Sie den Akku fern von Kindern.

Sicherer Umgang mit dem Ladegerät



WARNUNG: Lesen

Sie die folgenden Warnhinweise, bevor Sie das Produkt verwenden.

- Gefahr von elektrischen Schlägen oder Kurzschluss, wenn die Sicherheitshinweise nicht beachtet werden.
- Verwenden Sie eine zugelassene, geerdete und unbeschädigte Netzsteckdose.
- Verwenden Sie nur von Husqvarna zugelassene Ladegeräte.
- Das Ladegerät nicht zerlegen.
- Heben Sie das Ladegerät nicht am Netzkabel an. Um das Ladegerät von der Steckdose zu trennen, ziehen Sie am Netzstecker. Ziehen Sie nicht am Netzkabel.
- Achten Sie darauf, dass keines der Kabel und Verlängerungskabel mit Wasser, Öl oder scharfen Kanten in Berührung kommt. Achten Sie darauf, dass Kabel nicht zwischen Türen, Zäunen o. Ä. eingeklemmt werden.
- Das Ladegerät darf nicht in der Nähe von entzündlichen Materialien oder Materialien, die Korrosion verursachen können, verwendet werden. Vergewissern Sie sich, dass das Akkuladegerät nicht abgedeckt ist. Bei Rauchentwicklung oder Feuer muss der Stecker des Ladegeräts sofort aus der Steckdose gezogen werden.
- Laden Sie den Akku nur in geschlossenen Räumen an einem Ort mit guter Luftzirkulation und ohne direkte Sonneneinstrahlung. Laden Sie den Akku nicht im Freien. Auf keinen Fall Akkus in feuchter Umgebung laden.
- Verwenden Sie das Ladegerät nur bei mit einer Temperatur zwischen 5 °C (41 °F) und 40 °C (104 °F). Verwenden Sie das Ladegerät nur in einer gut belüfteten, trockenen und staubfreien Umgebung.
- Legen Sie keine Gegenstände in die Kühlschlitze des Akkuladegeräts.
- Verbinden Sie die Anschlüsse des Akkuladegeräts niemals mit Metallgegenständen. Dies kann zu einem Kurzschluss im Ladegerät führen.
- Nutzen Sie zugelassene Steckdosen, die nicht beschädigt sind.
- Prüfen Sie das Netzkabel regelmäßig auf Beschädigungen. Trennen Sie das

Akkuladegerät sofort, wenn das Netzkabel beschädigt ist.

- Ersetzen Sie das Netzkabel bei Beschädigung.
 - Halten Sie das Ladegerät von Kindern fern.
 - Verwenden Sie kein Ladegerät, das beschädigt ist oder nicht ordnungsgemäß funktioniert.
 - Verwenden Sie das Ladegerät nicht, wenn die Gefahr eines Blitzeinschlags besteht.
 - Fassen Sie das Ladegerät nicht mit nassen Händen an.
 - Dieses Gerät kann von Kindern ab 8 Jahren sowie von Personen mit eingeschränkten physischen, sensorischen oder psychischen Fähigkeiten bzw. Personen ohne jegliche Erfahrung oder Kenntnisse verwendet werden, wenn sie beaufsichtigt werden oder ihnen die sichere Verwendung des Geräts ausführlich erklärt wurde und sie sich der Gefahren bewusst sind. Kinder dürfen nicht mit dem Gerät spielen. Reinigung und Wartung durch den Benutzer dürfen nicht von Kindern ohne Aufsicht durchgeführt werden.
- Bedienungsanleitung beschrieben sind. Für darüber hinausgehende Wartungs- und Servicearbeiten wenden Sie sich bitte an Ihren Servicehändler.
 - Stellen Sie sicher, dass alle Muttern, Bolzen und Schrauben stets fest angezogen sind, um einen sicheren Betriebszustand des Geräts zu gewährleisten.
 - Ersetzen Sie abgenutzte oder beschädigte Teile.
 - Wenn Wartungsarbeiten nicht durchgeführt werden, verringert sich die Lebensdauer des Geräts und die Unfallgefahr steigt.
 - Für alle Service- und Reparaturarbeiten, insbesondere an den Sicherheitsvorrichtungen des Geräts, ist eine spezielle Schulung erforderlich. Wenn nach den Wartungsarbeiten nicht alle in dieser Bedienungsanleitung beschriebenen Prüfungen mit positivem Ergebnis ausfallen, wenden Sie sich an Ihren Servicehändler. Wir garantieren Ihnen, dass für Ihr Gerät professionelle Service- und Reparaturdienste verfügbar sind.
 - Nur Original-Ersatzteile verwenden.

Sicherheitshinweise für die Wartung



WARNUNG: Lesen

Sie die folgenden Warnhinweise, bevor Sie das Gerät warten.

- Entfernen Sie vor Wartungs-, Kontroll- oder Montagearbeiten den Akku.
- Der Bediener darf nur die Wartungs- und Servicearbeiten ausführen, die in dieser

BEWAHREN SIE DIESE BEDIENUNGSANLE ITUNG AUF

Montage

Einleitung

In diesem Abschnitt erfahren Sie, wie das Gerät zusammengebaut und eingestellt wird.

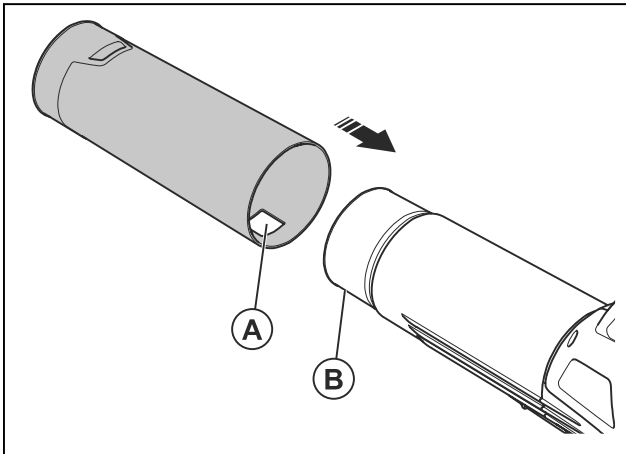


WARNUNG: Lesen Sie vor dem Zusammenbau des Geräts das Kapitel zu Gerätesicherheit und die Montageanleitung.

So montieren Sie die Blasrohre

Hinweis: Geben Sie ein Schmiermittel auf Wasserbasis auf die Enden der Rohre, um das Anbringen zu erleichtern.

- Befestigen Sie das untere Rohr am oberen Rohr, bis die Lasche (B) in die Öffnung (A) einrastet. Stellen Sie sicher, dass das untere Rohr und das obere Rohr fest miteinander verbunden sind.

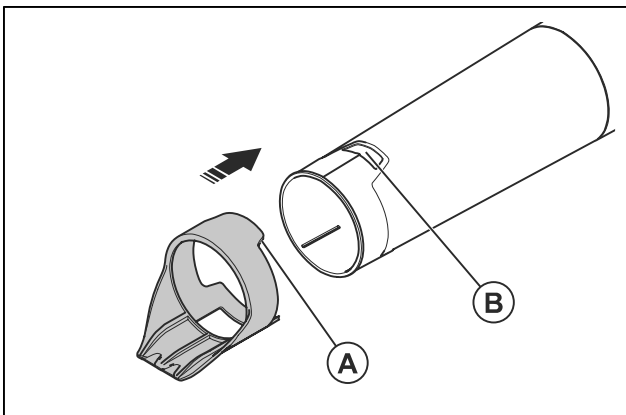


- Für eine höhere Luftgeschwindigkeit befestigen Sie die Hochgeschwindigkeits-Blasdüse am unteren Rohr.

So bringen Sie den Laubkratzer an

Der Laubkratzer kann zum Lösen von Blättern und anderen unerwünschten Materialien verwendet werden, um die Reinigung zu erleichtern.

- Befestigen Sie den Laubkratzer am unteren Rohr, sodass die Lasche (A) in der Öffnung (B) einrastet. Achten Sie darauf, dass der Laubkratzer und das Rohr fest miteinander verbunden sind.

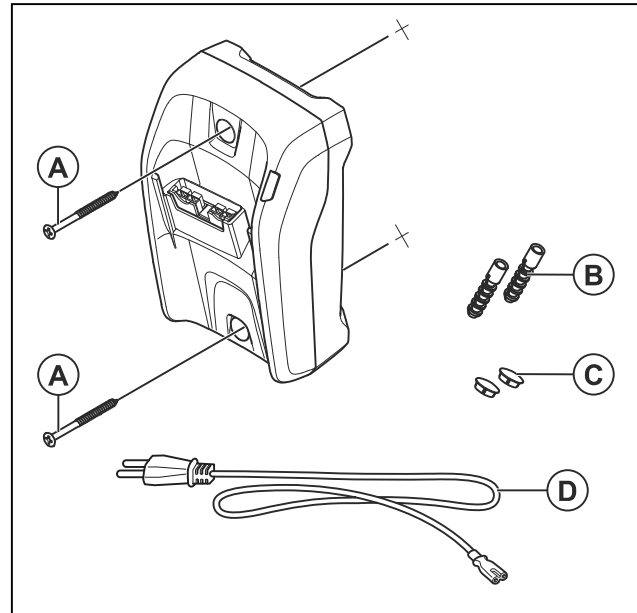


So installieren Sie das Ladegerät an der Wand



ACHTUNG: Verwenden Sie keinen Akkuschauber, um das Ladegerät an der Wand zu installieren. Ein Akkuschauber kann das Ladegerät beschädigen.

1. Befestigen Sie das Ladegerät mit den 2 Schrauben (A) an der Wand. Verwenden Sie bei Bedarf Dübel (B).



2. Setzen Sie die beiden Bohrlochstopfen (C) ein.
3. Schließen Sie das Netzkabel (D) an das Ladegerät und an eine Steckdose an.

Betrieb

Einleitung



WARNUNG: Lesen Sie vor Gebrauch des Geräts das Kapitel über

Sicherheit, und machen Sie sich damit vertraut.

So führen Sie eine Funktionsprüfung vor Verwendung des Geräts durch

1. Kontrollieren Sie den Lufteinlass auf Verschmutzung und Risse. Entfernen Sie mit einem Pinsel Gras und Blätter aus dem Gerät.
2. Vergewissern Sie sich, dass das Gerät ordnungsgemäß funktioniert.
3. Prüfen Sie alle Muttern und Schrauben und stellen Sie sicher, dass sie angezogen sind.

So schließen Sie das Akkuladegerät an



WARNUNG: Verwenden Sie das Ladegerät nur bei Umgebungstemperaturen zwischen 41°F (5°C) und 104°F (40°C).

1. Das Ladegerät an eine Quelle mit der auf dem Typenschild angegebenen Spannung und Frequenz anschließen.
2. Stecken Sie den Netzstecker in eine geerdete Steckdose. Die LED am Ladegerät blinkt 1 Mal rot und 1 Mal grün.

So laden Sie den Akku



ACHTUNG: Stellen Sie sicher, dass der Akku, das Ladegerät und die Akkuklemmen sauber und trocken sind. Legen Sie den Akku nicht in das Ladegerät, wenn es verschmutzt oder nass ist.

1. Schließen Sie das Ladegerät an eine Steckdose an. Die Lade-LED blinkt 1-mal rot und 1-mal grün.



ACHTUNG: Schließen Sie das Ladegerät nur an eine Steckdose mit der auf dem Typenschild angegebenen Spannung und Frequenz an.

2. Schließen Sie den Akku an das Ladegerät an. Die Lade-LED leuchtet auf.
3. Entfernen Sie den Akku aus dem Ladegerät, wenn er vollständig aufgeladen ist. Durch Drücken der Akkuanzeigetaste wird der Ladezustand des Akkus angezeigt. Wenn alle LED-Anzeigen leuchten, ist der Akku vollständig aufgeladen.

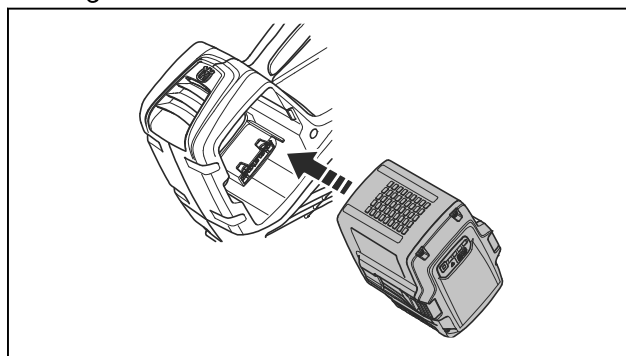
4. Ziehen Sie den Netzstecker, um das Ladegerät von der Steckdose zu trennen. Ziehen Sie nicht am Netzkabel.

So schließen Sie den Akku an das Gerät an

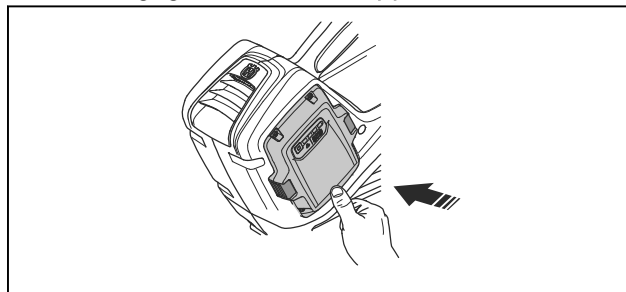


WARNUNG: Verwenden Sie im Gerät nur originale Husqvarna Akkus.

1. Stellen Sie sicher, dass der Akku vollständig geladen ist.
2. Schieben Sie den Akku in das Akkufach des Geräts. Der Akku muss leicht einzuführen sein, anderenfalls ist er nicht korrekt eingesetzt.

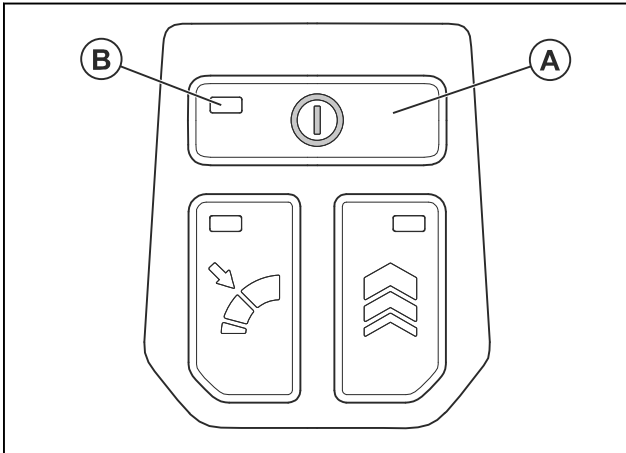


3. Drücken Sie den unteren Teil des Akkus so weit wie möglich in das Akkufach. Der Akku verriegelt sich mit einem hörbaren Klickgeräusch in der richtigen Position.
4. Stellen Sie sicher, dass die Riegel ordnungsgemäß einschnappen.



So starten Sie das Gerät

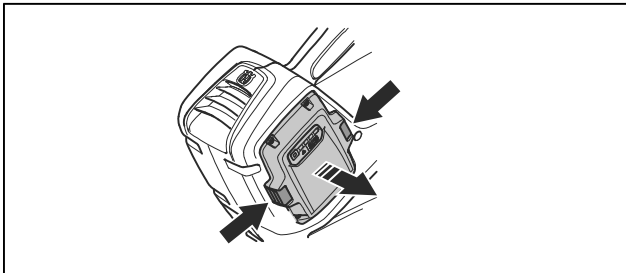
1. Halten Sie den Ein-/Aus-Schalter (A) gedrückt, bis die grüne LED (B) aufleuchtet.



2. Verwenden Sie den Gashebel zur Steuerung der Drehzahl.

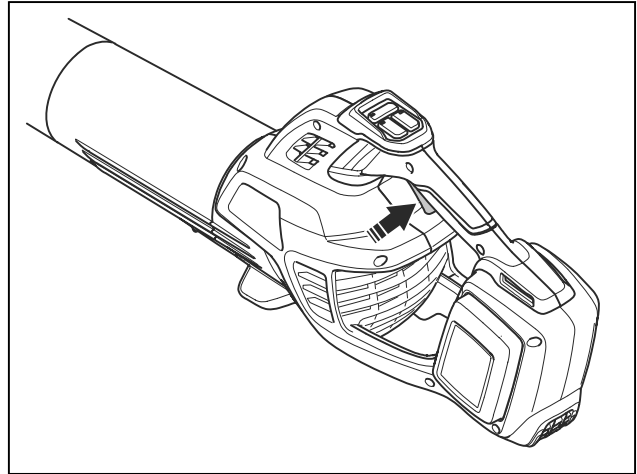
So stoppen Sie das Gerät

1. Lassen Sie den Gashebel los.
2. Drücken und halten Sie den Betriebsschalter, bis die grüne LED ausgeht.
3. Entfernen Sie den Akku aus dem Gerät. Drücken Sie die beiden Entriegelungstasten und ziehen Sie den Akku heraus.

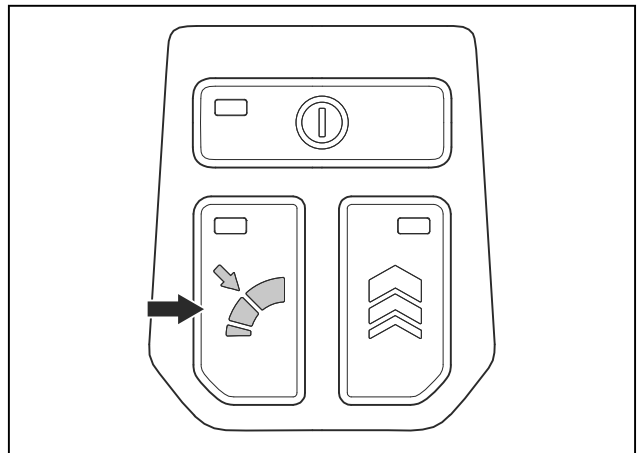


So stellen Sie den optimalen Luftstrahl für Ihre Arbeit ein

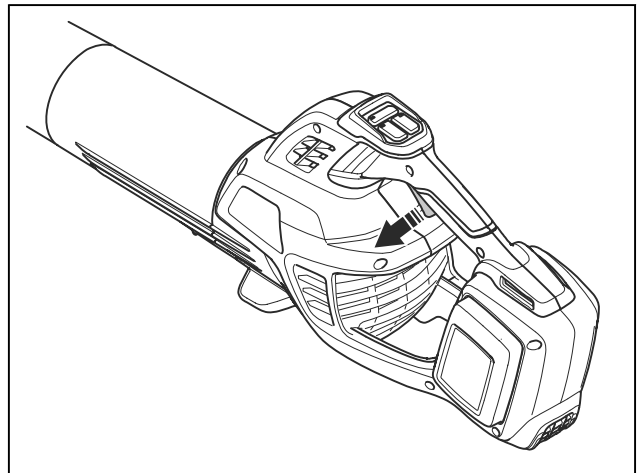
1. Drücken Sie den Gashebel, und halten Sie ihn beim optimalen Luftstrahl für Ihre Arbeit gedrückt.



2. Drücken Sie die Taste für die Geschwindigkeitsregelung, um den ausgewählten Luftstrahl einzustellen. Die LED leuchtet auf.



3. Lassen Sie den Gashebel los, und bedienen Sie das Gerät ganz normal weiter.

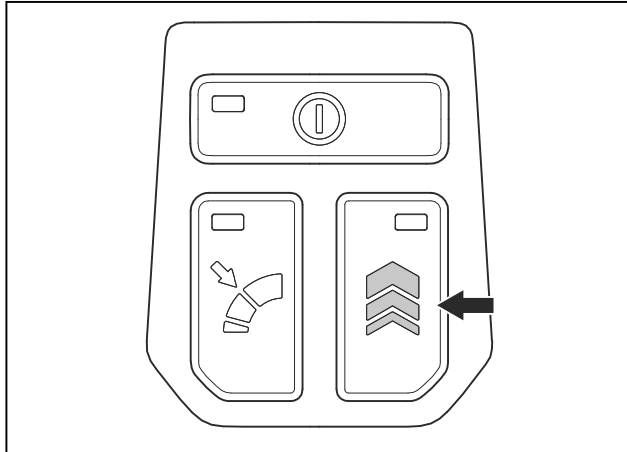


4. Drücken Sie die Taste zur Geschwindigkeitsregelung erneut, um die Geschwindigkeitsregelungsfunktion zu beenden.

3. Lassen Sie die Power Boost-Taste wieder los, um den vorherigen Luftstrahl wieder einzustellen.

So erhöhen Sie vorübergehend den Luftstrahl

1. Starten Sie das Gerät. Siehe *So starten Sie das Gerät auf Seite 118*.
2. Drücken Sie die Power Boost-Taste für den Luftstrahl auf der höchsten Stufe. Die LED leuchtet auf.



Wartung

Einleitung



WARNUNG: Vor der Durchführung von Wartungsarbeiten müssen Sie die Sicherheitsinformationen lesen und verstehen.

Wartungsplan



WARNUNG: Entfernen Sie den Akku, bevor Sie Wartungsarbeiten durchführen.

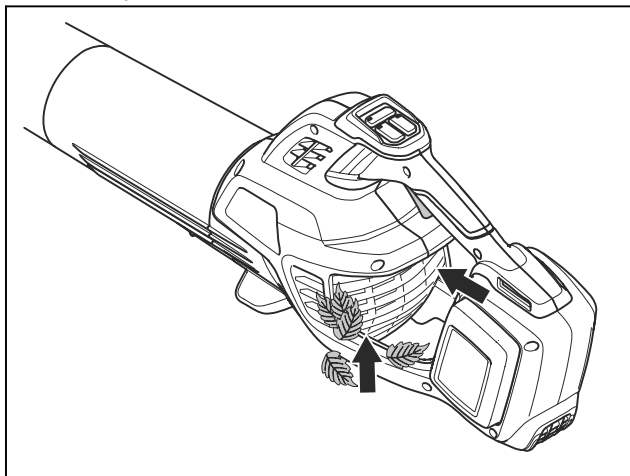
Nachstehend sind die am Gerät vorzunehmenden Wartungsmaßnahmen aufgelistet.

Instand halten	Täglich	Wö- chent- lich	Monat- lich
Außenseite des Geräts mit einem sauberen und trockenen Tuch reinigen. Kein Wasser verwenden.	X		
Halten Sie die Griffe trocken, sauber und frei von Öl und Fett.	X		
Stellen Sie sicher, dass der Netzschalter ordnungsgemäß funktioniert und unbeschädigt ist.	X		
Stellen Sie sicher, dass der Gashebel sicherheitstechnisch einwandfrei funktioniert.	X		

Instand halten	Taglich	Wochentlich	Monatlich
Ziehen Sie die Schrauben und Muttern nach.	X		
Akku auf Schaden prufen.	X		
Ladezustand des Akkus prufen.	X		
Uberprufen Sie, ob die Entriegelungstasten am Akku funktionieren und der Akku in das Gerat einrastet.	X		
Uberprufen, ob das Ladegerat unbeschadigt und betriebsfahig ist.	X		
Uberprufen Sie, dass alle Anschlusse sauber und intakt sind.		X	
Uberprufen Sie die Verbindungen zwischen Akku und Gerat sowie zwischen Akku und Ladegerat.			X

So prufen Sie den Lufteinlass

1. Stellen Sie sicher, dass der Lufteinlass nicht verstopft ist.



2. Schalten Sie, falls erforderlich, das Gerat ab und entfernen Sie Blatter oder unerwunschte Materialien.



ACHTUNG: Ein verstopfter Lufteinlass verringert die Blasleistung des Gerats und erhohet die Betriebstemperatur des Motors.

Wenn der Motor zu hei wird, kann dies zu einem Motorausfall fuhren.

So prufen Sie den Akku und das Ladegerat

1. Untersuchen Sie den Akku auf Schaden, z. B. Risse.
2. Untersuchen Sie das Akkuladegerat auf Schaden, z. B. Risse.
3. Stellen Sie sicher, dass das Verbindungskabel des Akkuladegerats nicht beschadigt ist und dass keine Risse vorhanden sind.

So reinigen Sie das Gerat, den Akku und das Ladegerat

1. Reinigen Sie das Gerat nach jedem Gebrauch mit einem trockenen Tuch.
2. Reinigen Sie Akku und Ladegerat mit einem trockenen Tuch. Die Akkufuhrungsschienen sauber halten.
3. Stellen Sie sicher, dass die Klemmen an Akku und Ladegerat sauber sind, bevor der Akku in das Ladegerat oder das Gerat gesteckt wird.

Fehlerbehebung

Tastatur

Tastatur	Mögliche Fehler	Mögliche Fehlerbehebung
Grüne LED blinkt	Niedriger Akkustand.	Akku aufladen.

Akku

Status	Mögliche Fehler	Mögliches Verfahren
Die Akku-Warn-LED blinkt.	Temperaturabweichung, der Akku ist zu kalt oder zu heiß für die Verwendung.	Den Akku abkühlen lassen oder in den Innenbereich verlagern, um ihn zu erwärmen. Wenn der Akku die richtige Temperatur hat, kann er wieder verwendet werden. Verwenden Sie den Akku bei Umgebungstemperaturen zwischen 14°F (-10°C) und 104°F (40°C).
	Der Akku ist leer.	Akku aufladen.
Die Akku-Warn-LED leuchtet auf.	Dauerhafter Akkufehler.	Wenden Sie sich an Ihren Händler.

Akkuladegerät

Status	Mögliche Fehler	Mögliches Verfahren
Die Lade-LED leuchtet rot.	Dauerhafter Ladegerätfehler.	Wenden Sie sich an Ihren Händler.
Die Lade-LED blinkt grün.	Temperaturabweichung, der Akku ist zu kalt oder zu heiß zum Laden.	Lassen Sie den Akku abkühlen, oder erwärmen Sie ihn. Wenn der Akku die richtige Temperatur hat, kann er wieder verwendet oder aufgeladen werden. Das Akkuladegerät darf nur bei Umgebungstemperaturen zwischen 5 °C und 40 °C verwendet werden.
Die Lade-LED blinkt rot.	Akku defekt	Wenden Sie sich an Ihren Händler

Transport, Lagerung und Entsorgung

Transport und Lagerung

- Halten Sie sich an die gesetzlichen Bestimmungen zu gefährlichen Gütern.
- Beachten Sie für den gewerblichen Transport, auch durch Dritte oder Speditionen, die gesonderten Anforderungen auf Verpackung und Etiketten.

- Sprechen Sie sich vor dem Versand des Geräts mit einer Person ab, die speziell im Gefahrgutversand geschult ist. Beachten Sie sämtliche geltenden nationalen Vorschriften.
- Bedecken Sie offene Kontakte mit Klebeband, wenn Sie den Akku in eine Verpackung legen. Stellen Sie sicher, dass der Akku in der Verpackung nicht verrutschen kann.
- Entnehmen Sie den Akku für die Lagerung oder den Transport.
- Bringen Sie den Akku und das Ladegerät an einem Ort unter, der trocken und frei von Feuchtigkeit und Frost ist.
- Lagern Sie den Akku nicht an einem Ort, an dem es zu elektrostatischen Entladungen kommen kann. Bewahren Sie den Akku nicht in einem Metallkasten auf.
- Stellen Sie bei der Lagerung des Akkus sicher, dass die Temperatur zwischen 5 °C/41 °F und 25 °C/77 °F liegt und der Akku keinem direkten Sonnenlicht ausgesetzt ist.
- Stellen Sie bei der Lagerung des Akkuladegeräts sicher, dass die Temperatur zwischen 5 °C/41 °F und 45 °C/113 °F liegt und das Ladegerät keinem direkten Sonnenlicht ausgesetzt ist.
- Das Ladegerät darf nur verwendet werden, wenn die Umgebungstemperatur zwischen 5 °C/41 °F und 40 °C/104 °F liegt.
- Laden Sie den Akku auf 30 bis 50 %, bevor Sie ihn über längere Zeit einlagern.
- Lagern Sie das Akkuladegerät in einem geschlossenen und trockenen Raum.
- Achten Sie bei der Lagerung darauf, dass sich der Akku nicht in unmittelbarer Nähe zum Ladegerät befindet. Kinder und andere nicht befugte Personen dürfen die Ausstattung nicht berühren. Verwahren Sie die Ausstattung in einem abschließbaren Raum.
- Reinigen Sie das Gerät und führen Sie umfassende Servicearbeiten durch, bevor Sie es längere Zeit einlagern.
- Befestigen Sie das Gerät während des Transports sicher.

Entsorgen

Das Symbol bedeutet, dass das Gerät nicht über den Hausmüll entsorgt werden darf. Recyceln Sie es über Ihre örtliche Entsorgungsstelle für elektrische und elektronische Geräte. Damit tragen Sie zu einem ordnungsgemäßen Abfallmanagement bei. Wenden Sie sich an die örtlichen Behörden, Abfallentsorgungsdienste, Ihren Händler oder Verkäufer, um weitere Informationen zu erhalten. Eine unsachgemäße Entsorgung kann sich negativ auf die Umwelt und die Gesundheit des Menschen auswirken, da potenziell Gefahrstoffe vorhanden sein können.



Hinweis: Das Symbol ist auf dem Gerät oder der Verpackung des Geräts zu finden.

Technische Angaben

Technische Daten

	335iB
Motor	
Motortyp	BLDC (bürstenlos) 36 V
Gewicht	
Gewicht ohne Akku, kg/lb	2,8/6,2
Leistung des Gebläses	
Max. Luftgeschwindigkeit, m/s/ mph (mit Düse)	89,4/200
Max. Luftvolumen, m ³ /min / cfm	22,65/800

	335iB
Blasleistung, N	23,5
Temperaturgrenzwerte	
Umgebungstemperatur für den Betrieb, °F/°C	14–104/-10–40
Umgebungstemperatur für die Lagerung, °F/°C	41–77/5–25
Geräuschemissionen ¹⁶	
Schallleistungspegel, gemessen dB (A)	104,7
Schallleistungspegel, garantiert L _{WA} dB (A)	108
Schallpegel ¹⁷	
Äquivalenter Schalldruckpegel am Ohr des Bedieners, gemessen nach ISO 3744, dB (A):	91,3
Vibrationspegel ¹⁸	
Vibrationspegel an den Handgriffen, gemessen gemäß ISO 5349-1 und ISO 5349-2, m/s ²	< 2,5
Temperaturgrenzwerte	
Umgebungstemperatur für den Betrieb, °C/°F	-10–40/14–104
Umgebungstemperatur für die Lagerung, °C/°F	5–25/41–77

Schall- und Vibrationsdaten werden auf der Grundlage der maximalen Geschwindigkeit ermittelt. Die angegebenen Vibrationsgesamtwerte und die angegebenen Geräuschemissionswerte wurde gemäß einer Standardtestmethode gemessen und können zum Vergleich von Werkzeugen herangezogen werden. Die angegebenen Vibrationsgesamtwerte und die Geräuschemissionswerte können bei der vorläufigen Beurteilung der Exposition verwendet werden.



Hinweis: Die Vibrations- und Geräuschemissionen während der tatsächlichen Verwendung des Elektrowerkzeugs können von den angegebenen Werten abweichen. Dies ist abhängig von der Verwendungsart des Werkzeugs und davon, welche Art von Werkstück bearbeitet wird. Die Vibrations- und Geräuschemissionen hängen davon ab, ob die Sicherheitsmaßnahmen zum Schutz des Bedieners festgelegt werden müssen. Die Sicherheitsmaßnahmen beruhen auf einer Beurteilung

¹⁶ Umweltbelastende Geräuschemissionen, gemessen als Schallleistung (L_{WA}) gemäß EG-Richtlinie 2000/14/EG. Der aufgezeichnete Lautstärkepegel für die Maschine wurde unter Verwendung der originalen Ausrüstung gemessen, die den höchsten Pegel erzeugt. Der Unterschied zwischen garantiertem und gemessenem Schallleistungspegel besteht darin, dass beim garantierten Schallleistungspegel auch eine Streuung im Messergebnis und Variationen zwischen verschiedenen Geräten desselben Modells gemäß der Richtlinie 2000/14/EG berücksichtigt werden.

¹⁷ Berichten zufolge liegt der Schalldruckpegel für dieses Gerät normalerweise bei einer Ausbreitungsklasse (Standardabweichung) von 3 dB(A).

¹⁸ Berichten zufolge liegt der Vibrationspegel normalerweise bei einer Ausbreitungsklasse (Standardabweichung) von 1,5 m/s².

der Exposition unter tatsächlichen Nutzungsbedingungen. Dabei sind alle Teile des Betriebszyklus zu berücksichtigen, einschließlich der

Zeiten, wenn das Gerät ausgeschaltet ist oder es im Leerlauf betrieben wird, sowie die Zeit im Gashebelbetrieb.

Zugelassene Akkus für das Gerät

Akku	40-B140	BLi30	BLi200	BLi300
Typ	Lithium-Ionen	Lithium-Ionen	Lithium-Ionen	Lithium-Ionen
Akkukapazität, Ah	4,0	7,7	5,0	9,0
Nennspannung, V	36	36	36	36
Gewicht, kg/lb	1,2/2,7	1,9/4,2	1,3/2,9	1,9/4,2
Akkuladegerät-Typ	40-C80, QC250	QC250	QC500	QC500

Zugelassene Ladegeräte

Ladegerät	40-C80	QC250	QC500
Eingangsspannung, V	100-240	100-240	100-240
Frequenz, Hz	50-60	50-60	50-60
Leistung, W	80	250	500

Konformitätserklärung

EU-Konformitätserklärung

Wir, **Husqvarna AB**, SE-561 82 Huskvarna, Sweden, Tel: +46-36-146500, erklären in alleiniger Verantwortung, dass das Gerät:

Beschreibung	Tragbarer Akku-Laubbläser
Marke	Husqvarna
Typ/Modell	335iB
Identifizierung	Seriennummern ab 2025

die folgenden EU-Richtlinien und -Verordnungen erfüllt:

Verordnung	Beschreibung
2006/42/EG	„Maschinenrichtlinie“
2014/30/EMC	„EMV-Richtlinie“
2011/65/EU	„zur Beschränkung der Verwendung bestimmter gefährlicher Stoffe“
2000/14/EG	„bezüglich Richtlinie über umweltbelastende Geräuschemissionen“

und dass die folgenden Normen und/oder technischen Daten angewendet werden;

EN ISO 12100: 2010

EN IEC 62841-1:2015

EN IEC 62841-4-6:2024

EN IEC 55014-1:2021

EN IEC 55014-2:2021

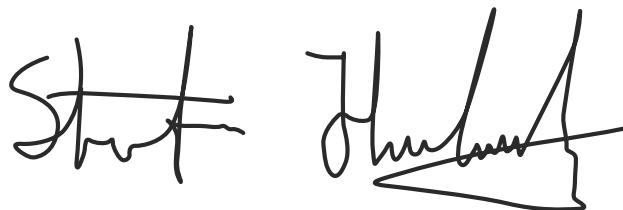
EN IEC 63000:2018

Intertek führte im Auftrag von Husqvarna AB eine freiwillige Baumusterprüfung durch, und stellte die Konformitätsbescheinigung 2505B1297SHA-VOC1 nach EG-Maschinenrichtlinie 2006/42/EC aus.

Intertek bestätigte die Konformität mit der Richtlinie 2000/14/EG, Konformitätsbewertungsverfahren nach: Anhang V.

Informationen zu Geräuschemissionen finden Sie unter *Technische Daten auf Seite 122*.

Huskvarna, 2018-08-08



Stefan Holmberg

R&D Director, Technology Management,
Husqvarna AB

Verantwortlich für die technische Dokumentation

