

PS 1.0

# STIHL



2 - 11	Gebrauchsanleitung	182 - 191	οδηγίες χρήσης
11 - 19	Instruction Manual	191 - 200	Kullanma talimatı
19 - 29	Notice d'emploi	200 - 207	説明書
29 - 39	Manual de instrucciones	207 - 214	操作说明书
39 - 48	Uputa za uporabu	214 - 223	取扱説明書
48 - 56	Skötselanvisning	223 - 232	Instrukcja użytkowania
56 - 65	Käyttöohje	232 - 241	Kasutusjuhend
65 - 74	Istruzioni d'uso	241 - 250	Ekspluatavimo instrukcija
74 - 82	Betjeningsvejledning	250 - 260	Ръководство за употреба
82 - 91	Bruksanvisning	260 - 270	Instrucțiuni de utilizare
91 - 100	Návod k použití	270 - 279	Uputstvo za upotrebu
100 - 109	Használati utasítás	279 - 288	Navodilo za uporabo
109 - 118	Instruções de serviço		
118 - 127	Návod na obsluhu		
127 - 136	Manual de instruções de serviços		
136 - 144	Handleiding		
144 - 155	Инструкция по эксплуатации		
155 - 164	Lietošanas instrukcija		
164 - 174	Інструкція з експлуатації		
174 - 182	사용 설명서		



## 14.3 Temperature limits



### WARNING

- The battery is not protected against all ambient conditions. If the battery is exposed to certain environmental conditions, it may catch fire or explode. This may result in serious injury to people and damage to property.
  - ▶ Do not charge the battery below  $-20^{\circ}\text{C}$  or above  $50^{\circ}\text{C}$ .
  - ▶ Do not use the power station or battery below  $-20^{\circ}\text{C}$  or above  $50^{\circ}\text{C}$ .
  - ▶ Do not store the power station or battery below  $-20^{\circ}\text{C}$  or above  $70^{\circ}\text{C}$ .

## 14.4 Recommended temperature ranges

For optimal performance of the power station and battery observe the following temperature ranges:

- Charging:  $5^{\circ}\text{C}$  to  $40^{\circ}\text{C}$
- Use:  $-10^{\circ}\text{C}$  to  $40^{\circ}\text{C}$
- Storage:  $-20^{\circ}\text{C}$  to  $+50^{\circ}\text{C}$

If the battery is charged, used or stored outside the recommended temperature ranges, performance may be restricted.

If the battery is wet or moist, allow the battery to dry for at least 48 h between  $15^{\circ}\text{C}$  and  $50^{\circ}\text{C}$  and with less than 70% humidity. Higher humidity levels may extend the drying time.


## 14.5 REACH

REACH is an EC regulation and stands for the Registration, Evaluation, Authorisation and Restriction of Chemical substances.

For information on compliance with the REACH regulation see [www.stihl.com/reach](http://www.stihl.com/reach).

## 15 Spare Parts and Accessories

### 15.1 Spare parts and accessories

**STIHL**  These symbols indicate original STIHL spare parts and original STIHL accessories.

STIHL recommends the use of original STIHL spare parts and accessories.

Despite ongoing market observation, STIHL is unable to judge the reliability, safety and suitability of other manufacturers' spare parts and accessories; accordingly, STIHL cannot warrant for the use of those parts.

Original STIHL spare parts and original STIHL accessories are available from STIHL dealers.

## 16 Disposal

### 16.1 Disposal of the power station and the battery

Contact local authorities or a STIHL authorized dealer for information about disposal.

Improper disposal can be harmful to health and pollute the environment.

- ▶ Take STIHL products including packaging to a suitable collection point for recycling in accordance with local regulations.
- ▶ Do not dispose with domestic waste.

## 17 Addresses

[www.stihl.com](http://www.stihl.com)

## Table des matières

1	Préface.....	19
2	Informations concernant la présente Notice d'emploi.....	20
3	Vue d'ensemble.....	20
4	Prescriptions de sécurité.....	21
5	Préparatifs pour la mise en service de l'alimentation électrique portable.....	24
6	Recharge, décharge de la batterie et DEL25	
7	Introduction et extraction de la batterie.....	26
8	Après le travail.....	26
9	Transport.....	26
10	Rangement.....	26
11	Nettoyage.....	27
12	Maintenance et réparation.....	27
13	Dépannage.....	27
14	Caractéristiques techniques.....	28
15	Pièces de rechange et accessoires.....	29
16	Mise au rebut.....	29
17	Adresses.....	29

## 1 Préface

Chère cliente, cher client,

Nous vous remercions d'avoir choisi un produit STIHL. Dans le développement et la fabrication de nos produits, nous mettons tout en œuvre pour garantir une excellente qualité répondant aux besoins de nos clients. Nos produits se distinguent par une grande fiabilité, même en cas de sollicitations extrêmes.

STIHL garantit également la plus haute qualité au niveau du service après-vente. Nos revendeurs spécialisés fournissent des conseils compétents, aident nos clients à se familiariser avec nos produits et assurent une assistance technique complète.

STIHL se déclare résolument en faveur d'un développement durable et d'une gestion responsable de la nature. La présente Notice d'emploi vous aidera à utiliser votre produit STIHL en toute sécurité et dans le respect de l'environnement, pendant toute sa longue durée de vie.

Nous vous remercions de votre confiance et vous souhaitons beaucoup de plaisir avec votre produit STIHL.



Dr. Nikolas Stihl

**IMPORTANT ! LIRE CETTE NOTICE AVANT D'UTILISER CE PRODUIT ET LA CONSERVER PRÉCIEUSEMENT.**

## 2 Informations concernant la présente Notice d'emploi

### 2.1 Autres documents afférents

Les prescriptions de sécurité locales doivent être respectées.

- ▶ En plus de la présente Notice d'emploi, il faut lire, bien comprendre et conserver les documents suivants :
  - Information de sécurité concernant les batteries STIHL et les produits STIHL à batterie intégrée : [www.stihl.com/safety-data-sheets](http://www.stihl.com/safety-data-sheets)

### 2.2 Marquage des avertissements dans le texte



#### AVERTISSEMENT

- Attire l'attention sur des dangers qui peuvent causer des blessures graves, voire mortelles.
  - ▶ Les mesures indiquées peuvent éviter des blessures graves, voire mortelles.

#### AVIS

- Attire l'attention sur des dangers pouvant causer des dégâts matériels.
  - ▶ Les mesures indiquées peuvent éviter des dégâts matériels.

## 2.3 Symboles employés dans le texte

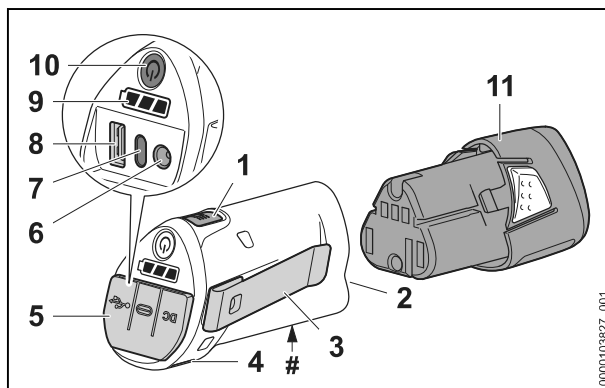


Ce symbole renvoie à un chapitre de la présente Notice d'emploi.

## 3 Vue d'ensemble

### 3.1 Alimentation électrique portable

La batterie ne fait pas partie du jeu de pièces joint à la livraison de l'alimentation électrique portable.



- 1 Touche  $\text{E/D}$**   
La touche allume et éteint la lampe.
- 2 Logement pour batterie**  
Logement dans lequel on introduit la batterie.
- 3 Support**  
Le support permet la fixation de l'alimentation électrique portable sur un vêtement.
- 4 Lampe**  
La lampe éclaire la zone de travail.
- 5 Pièce de recouvrement**  
La pièce de recouvrement recouvre les branchements.
- 6 Prise CC**  
La prise CC est prévue pour le branchement d'un câble CC.
- 7 Prise USB-C**  
La prise USB-C permet le branchement d'un câble USB-C ou d'un adaptateur USB-C.
- 8 Prise USB-A**  
La prise USB-A permet le branchement d'un câble USB-A ou d'un adaptateur USB-A.
- 9 DEL**  
Les diodes électroluminescentes (DEL) indiquent le niveau de charge de la batterie et signalent des dérangements.
- 10 Touche  $\text{⏻}$**   
La touche active les DEL de l'alimentation électrique portable et permet la commutation entre le mode recharge et le mode décharge.

## 11 Batterie

La batterie fournit l'énergie nécessaire pour le fonctionnement de l'alimentation électrique portable.

### # Plaque signalétique avec numéro de machine

## 3.2 Symboles

Les symboles qui peuvent être appliqués sur l'alimentation électrique portable et sur la batterie ont les significations suivantes :



Ce produit fonctionne avec une batterie STIHL. Les batteries autorisées sont indiquées dans la présente Notice d'emploi.



Cette batterie se recharge avec un chargeur STIHL. Les chargeurs autorisés sont indiqués dans la présente Notice d'emploi.



Le chiffre situé à côté du symbole indique la capacité énergétique de la batterie suivant la spécification du fabricant des cellules. À l'utilisation pratique, la capacité énergétique réellement disponible est inférieure.



Ne pas jeter le produit avec les ordures ménagères.



En appuyant sur la touche , on peut passer alternativement en mode recharge de la batterie et en mode décharge de la batterie.

## 4 Prescriptions de sécurité

### 4.1 Symboles d'avertissement

#### 4.1.1 Alimentation électrique portable

Les symboles d'avertissement appliqués sur l'alimentation électrique portable ont les significations suivantes :



Respecter les consignes de sécurité et les mesures à prendre.



Il est nécessaire de lire, de bien comprendre et de conserver précieusement la Notice d'emploi.



Préserver l'alimentation électrique portable de la pluie et de l'humidité.

#### 4.1.2 Batterie

Les symboles d'avertissement appliqués sur la batterie ont les significations suivantes :



Respecter les consignes de sécurité et les mesures à prendre.



Il est nécessaire de lire, de bien comprendre et de conserver précieusement la Notice d'emploi.



Préserver la batterie de la chaleur et du feu.



Ne pas plonger la batterie dans un liquide.

### 4.2 Utilisation conforme à la destination

L'alimentation électrique portable STIHL PS 1.0 peut recharger une batterie STIHL AS ou alimenter un outil électroportatif avec prise USB-A-, USB-C- ou CC.

L'alimentation électrique portable peut être utilisée pour l'alimentation d'une veste chauffante d'une puissance maximale de 27 W, 14.1.

En mode décharge, la batterie STIHL AS alimente l'alimentation électrique portable.

L'alimentation électrique portable ne doit pas être utilisée en cas de pluie.

## ⚠ AVERTISSEMENT

■ Si l'alimentation électrique portable et la batterie ne sont pas utilisées conformément à la destination prévue, cela peut causer des dégâts matériels et des personnes risquent de subir des blessures graves, voire mortelles.

- ▶ Utiliser l'alimentation électrique portable et la batterie comme décrit dans la présente Notice d'emploi.

### 4.3 Aire de travail et voisinage

#### 4.3.1 Alimentation électrique portable

## ⚠ AVERTISSEMENT

■ Des enfants ou des animaux ne peuvent pas reconnaître et évaluer les dangers de l'alimentation électrique portable. Des enfants ou des animaux risquent d'être grièvement blessés et des dégâts matériels peuvent survenir.

- ▶ Veiller à ce que des enfants ou des animaux ne s'approchent pas de la zone de travail.

- ▶ Veiller à ce que des enfants ne puissent pas jouer avec l'alimentation électrique portable.
- L'alimentation électrique portable n'est pas protégée contre l'eau. Si l'on travaille sous la pluie ou dans une atmosphère humide, un choc électrique peut se produire. L'utilisateur risque de subir des blessures et l'alimentation électrique portable risque d'être endommagée.



- ▶ Ne pas travailler sous la pluie ou dans une atmosphère humide.

- Des composants électriques de l'alimentation électrique portable peuvent produire des étincelles. Dans un environnement contenant des matières facilement inflammables ou explosives, les étincelles risquent de causer des incendies et des explosions. Cela peut causer des dégâts matériels et des personnes risquent de subir des blessures graves, voire mortelles.
  - ▶ Ne pas travailler à proximité de matières facilement inflammables ou dans un environnement présentant des risques d'explosion.

#### 4.3.2 Batterie

### ⚠ AVERTISSEMENT

- Des passants, des enfants ou des animaux ne peuvent pas reconnaître et évaluer les dangers de la batterie. Des passants, des enfants ou des animaux risquent d'être grièvement blessés.
  - ▶ Veiller à ce que des passants, des enfants ou des animaux ne s'approchent pas.
  - ▶ Ne pas laisser la batterie sans surveillance.
  - ▶ Veiller à ce que des enfants ne puissent pas jouer avec la batterie.
- La batterie n'est pas protégée contre toutes les influences de l'environnement. Si la batterie est exposée à certaines influences de l'environnement, la batterie risque de prendre feu, d'exploser ou de subir des endommagements irréparables. Des personnes peuvent être grièvement blessées et des dégâts matériels peuvent survenir.



- ▶ Préserver la batterie de la chaleur et du feu.
- ▶ Ne jamais jeter la batterie au feu.

- ▶ Ne pas charger, utiliser ou ranger la batterie à des températures inférieures ou supérieures à la plage de températures indiquée, 14.3.



- ▶ Ne pas plonger la batterie dans un liquide.

- ▶ Tenir la batterie à l'écart de petits objets métalliques.
- ▶ Ne pas soumettre la batterie à une forte pression.
- ▶ Ne pas exposer la batterie aux micro-ondes.
- ▶ Tenir la batterie à l'écart des produits chimiques et des sels.

## 4.4 Bon état pour une utilisation en toute sécurité

### 4.4.1 Alimentation électrique portable

L'alimentation électrique portable se trouve en bon état pour une utilisation en toute sécurité si les conditions suivantes sont remplies :

- L'alimentation électrique portable ne présente aucun endommagement.
- L'alimentation électrique portable est propre.
- L'alimentation électrique portable fonctionne et n'a subi aucune modification.
- Les accessoires montés sont des accessoires d'origine STIHL destinés à cette alimentation électrique portable.
- Les accessoires sont montés correctement.

### ⚠ AVERTISSEMENT

- Si l'alimentation électrique portable n'est pas dans l'état impeccable requis pour la sécurité, elle n'est plus en état de fonctionner en toute sécurité. Des personnes risquent d'être grièvement blessées.
  - ▶ Ne travailler qu'avec une alimentation électrique portable qui ne présente aucun endommagement et fonctionne correctement.
  - ▶ Si l'alimentation électrique portable est encrassée : nettoyer l'alimentation électrique portable.
  - ▶ N'apporter aucune modification à l'alimentation électrique portable.
  - ▶ Utiliser les accessoires d'origine STIHL destinés à cette alimentation électrique portable.
  - ▶ Monter les accessoires comme indiqué dans la présente Notice d'emploi ou dans la Notice d'emploi de ces accessoires.
  - ▶ N'introduire aucun objet dans les orifices de l'alimentation électrique portable.
  - ▶ Remplacer les étiquettes d'avertissement usées ou endommagées.


- ▶ En cas de doute : demander conseil à un revendeur spécialisé STIHL.

#### 4.4.2 Batterie

La batterie se trouve en bon état pour une utilisation en toute sécurité si les conditions suivantes sont remplies :

- La batterie ne présente aucun endommagement.
- La batterie est propre et sèche.
- La batterie fonctionne et n'a subi aucune modification.

### ⚠ AVERTISSEMENT

- Si la batterie n'est pas dans l'état impeccable requis pour la sécurité, elle n'est plus en état de fonctionner en toute sécurité. Des personnes risquent d'être grièvement blessées.
  - ▶ Ne travailler qu'avec une batterie qui ne présente aucun endommagement et fonctionne correctement.
  - ▶ Ne pas recharger une batterie endommagée ou défectueuse.
  - ▶ Si la batterie est encrassée : nettoyer la batterie.
  - ▶ Si la batterie est mouillée ou humide : faire sécher la batterie,  14.4.
  - ▶ N'apporter aucune modification à la batterie.
  - ▶ N'introduire aucun objet dans les orifices de la batterie.
  - ▶ Ne pas court-circuiter les contacts de la batterie avec des objets métalliques.
  - ▶ Ne pas ouvrir la batterie.
  - ▶ Remplacer les étiquettes d'avertissement usées ou endommagées.
- En cas d'endommagement de la batterie, du liquide peut s'écouler. Si le liquide entre en contact avec la peau ou les yeux, il peut causer une irritation de la peau ou des yeux.
  - ▶ Éviter tout contact avec ce liquide.
  - ▶ En cas de contact accidentel avec la peau : les surfaces de la peau touchées doivent être savonnées et lavées à grande eau.
  - ▶ En cas de contact accidentel avec les yeux : se rincer les yeux à grande eau pendant au moins 15 minutes et consulter un médecin.
- Une batterie endommagée ou défectueuse peut dégager une odeur inhabituelle ou de la fumée, ou s'enflammer. Cela peut causer des dégâts matériels et des personnes risquent de subir des blessures graves, voire mortelles.
  - ▶ Si la batterie dégage une odeur inhabituelle ou de la fumée : ne pas utiliser la batterie,

la tenir à l'écart de toute matière inflammable.

- ▶ Si la batterie brûle : essayer d'éteindre la batterie avec un extincteur ou de l'eau.

## 4.5 Recharge

### ⚠ AVERTISSEMENT

- Au cours de la recharge, une alimentation électrique portable endommagée ou défectueuse peut dégager une odeur inhabituelle ou de la fumée. Cela peut blesser des personnes et causer des dégâts matériels.
  - ▶ Débrancher le câble de recharge.
- Une dissipation de chaleur insuffisante peut entraîner une surchauffe de l'alimentation électrique portable et risque de causer un incendie. Cela peut causer des dégâts matériels et des personnes risquent de subir des blessures graves, voire mortelles.
  - ▶ Ne pas recouvrir l'alimentation électrique portable.
  - ▶ Ne pas utiliser l'alimentation électrique portable à proximité de sources de chaleur.

## 4.6 Transport

### 4.6.1 Alimentation électrique portable

### ⚠ AVERTISSEMENT

- Au cours du transport, l'alimentation électrique portable risque de se déplacer. Cela peut blesser des personnes et causer des dégâts matériels.
  - ▶ Retirer la batterie.
  - ▶ Assurer l'alimentation électrique portable de telle sorte qu'elle ne risque pas de se déplacer.

### 4.6.2 Batterie

### ⚠ AVERTISSEMENT

- La batterie n'est pas protégée contre toutes les influences de l'environnement. Si la batterie est exposée à certaines influences de l'environnement, elle risque d'être endommagée et cela peut causer des dégâts matériels.
  - ▶ Ne pas transporter une batterie endommagée.
- Au cours du transport, la batterie risque de se renverser ou de se déplacer. Cela risque de blesser des personnes et de causer des dégâts matériels.
  - ▶ Emballer la batterie de telle sorte qu'elle ne puisse pas se déplacer à l'intérieur de son emballage.

- ▶ Assurer l'emballage de telle sorte qu'il ne puisse pas se déplacer.

## 4.7 Rangement


### 4.7.1 Alimentation électrique portable

#### ⚠ AVERTISSEMENT

- Des enfants ne peuvent pas reconnaître et évaluer les dangers de l'alimentation électrique portable. Les enfants risquent de subir des blessures graves.
  - ▶ Retirer la batterie.
  - ▶ Ranger l'alimentation électrique portable hors de portée des enfants.
- L'humidité risque d'entraîner une corrosion des contacts électriques de l'alimentation électrique portable et des composants métalliques. L'alimentation électrique portable risque d'être endommagée.
  - ▶ Retirer la batterie.
  - ▶ Avant de ranger l'alimentation électrique portable, veiller à ce qu'elle soit propre et sèche.
- Le câble de recharge branché n'est pas prévu pour porter ou suspendre l'alimentation électrique portable. Le câble et l'alimentation électrique portable risqueraient d'être endommagés.

### 4.7.2 Batterie

#### ⚠ AVERTISSEMENT

- Les enfants ne peuvent pas reconnaître et évaluer les dangers de la batterie. Les enfants risquent de subir des blessures graves.
  - ▶ Conserver la batterie hors de portée des enfants.
- La batterie n'est pas protégée contre toutes les influences de l'environnement. Si la batterie est exposée à certaines influences de l'environnement, la batterie risque de subir des endommagements irréparables.
  - ▶ Conserver la batterie au propre et au sec.
  - ▶ Conserver la batterie dans un local fermé.
  - ▶ Conserver la batterie séparément de l'alimentation électrique portable.
  - ▶ Ne pas ranger la batterie à un endroit où elle risquerait d'être exposée à des températures inférieures ou supérieures à la plage de températures indiquée,  14.3.

## 4.8 Nettoyage, maintenance et réparation



### ⚠ AVERTISSEMENT

- Un nettoyage avec des détergents agressifs, un jet d'eau ou des objets pointus peut endommager l'alimentation électrique portable. Si l'alimentation électrique portable n'est pas nettoyée comme il faut, il est possible que des composants ne fonctionnent plus correctement et que des dispositifs de sécurité soient mis hors service. Des personnes risquent d'être grièvement blessées.
  - ▶ Retirer la batterie.
  - ▶ Nettoyer l'alimentation électrique portable avec un chiffon humide.
  - ▶ Extraire les corps étrangers qui pourraient se trouver dans le logement pour batterie et nettoyer le logement pour batterie avec un chiffon humide.
  - ▶ Nettoyer les contacts électriques du logement pour batterie à l'aide d'un pinceau ou d'une brosse douce.
- Si l'alimentation électrique portable n'est pas entretenue ou réparée comme il faut, il est possible que des composants ne fonctionnent plus correctement et que des dispositifs de sécurité soient mis hors service. Des personnes risquent de subir des blessures graves, voire mortelles.
  - ▶ Ne pas effectuer soi-même la maintenance ou la réparation de l'alimentation électrique portable.
  - ▶ Si une maintenance ou une réparation de l'alimentation électrique portable s'avère nécessaire : consulter un revendeur spécialisé STIHL.

## 5 Préparatifs pour la mise en service de l'alimentation électrique portable

### 5.1 Préparatifs pour la mise en service de l'alimentation électrique portable

Avant chaque utilisation, effectuer impérativement les opérations suivantes :

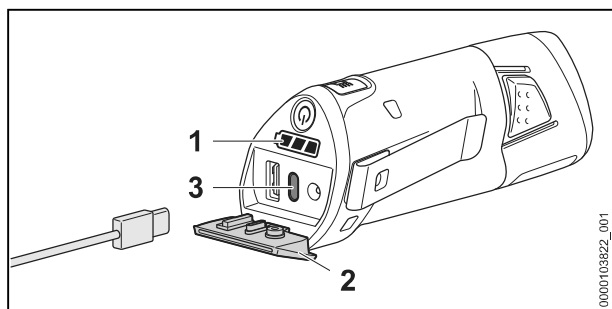
- ▶ S'assurer que les composants suivants sont dans l'état impeccable requis pour la sécurité :
  - Alimentation électrique portable,  4.4.1.
  - Batterie,  4.4.2.

## 6 Recharge, décharge de la batterie et DEL

### 6.1 Recharge de la batterie

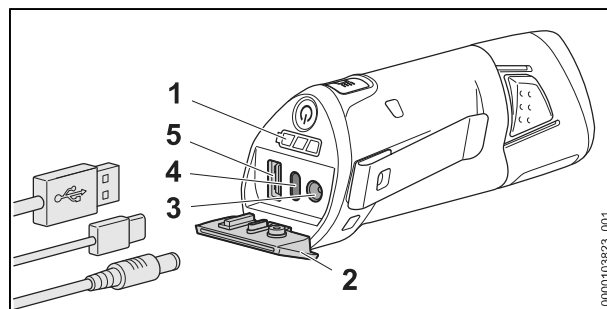
Le temps de recharge dépend de différents facteurs, par ex. du bloc d'alimentation secteur, de la source de tension, de la température de l'alimentation électrique portable ou de la température ambiante. Pour obtenir les performances optimales, respecter les plages de températures recommandées, 14.4. Le temps de recharge réel peut donc différer du temps de recharge indiqué dans la documentation. Pour le temps de recharge, voir [www.stihl.com/charging-times](http://www.stihl.com/charging-times).

Au cours de la recharge, la batterie et l'alimentation électrique portable se réchauffent.



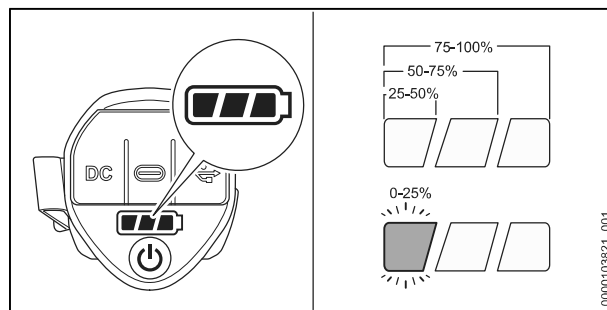
- ▶ Introduire la batterie.  
Les DEL (1) sont éteintes et l'alimentation électrique portable se trouve en mode recharge.
- ▶ Ouvrir la pièce de recouvrement (2).
- ▶ Introduire la fiche du câble de recharge dans la prise USB-C (3), 14.1.
- ▶ Relier le câble de recharge avec une source de tension appropriée.  
La recharge démarre automatiquement et les DEL (1) s'allument. La recharge de la batterie est en cours.
- ▶ Lorsque toutes les DEL (1) sont continuellement allumées de couleur verte : la batterie est rechargée à fond.
- ▶ Lorsque l'alimentation électrique portable n'est plus utilisée pour la recharge : débrancher la fiche du câble de recharge du port USB-C (3).

### 6.2 Décharge de la batterie



- ▶ Introduire la batterie.  
Les DEL (1) sont éteintes et l'alimentation électrique portable se trouve en mode recharge.
- ▶ Appuyer sur la touche ⏻.  
Les DEL (1) s'allument et l'alimentation électrique portable passe en mode décharge.
- ▶ Ouvrir la pièce de recouvrement (2).
- ▶ Introduire la fiche de l'outil électroportatif dans la prise USB-A (5), USB-C (4) ou CC (3).  
L'outil électroportatif est rechargé ou peut être utilisé.

### 6.3 Affichage du niveau de charge




- ▶ Introduire la batterie.
- ▶ Appuyer sur la touche ⏻.  
Les DEL s'allument et indiquent le niveau de charge. L'alimentation électrique portable est en mode décharge.
- ▶ Si la DEL gauche clignote de couleur verte : recharger la batterie.



### 6.4 DEL de l'alimentation électrique portable

Les diodes électroluminescentes (DEL) peuvent indiquer le niveau de charge de la batterie ou signaler des dérangements. Les DEL peuvent être continuellement allumées ou clignoter en vert, continuellement allumées en orange ou clignoter en rouge.

Si les DEL sont allumées ou clignotent de couleur verte, elles indiquent le niveau de charge actuel.

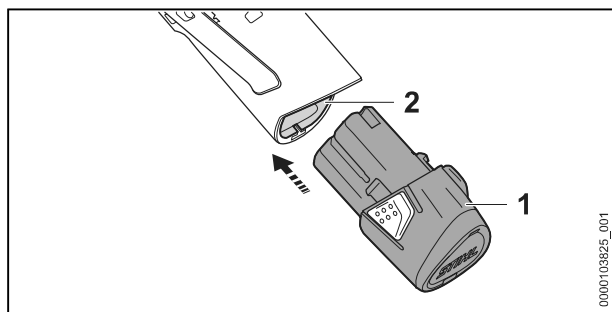
- ▶ Si les DEL sont continuellement allumées en orange ou clignotent en rouge : éliminer les dérangements,  13.1.  
Il y a un dérangement dans l'alimentation électrique portable ou dans la batterie.

## 6.5 Allumage de la lampe

- ▶ Introduire la batterie.
- ▶ Appuyer sur la touche . La lampe s'allume et donne un éclairage de faible intensité (mode LOW).
- ▶ Appuyer à nouveau sur la touche . La lampe donne un éclairage de forte intensité (mode HIGH).

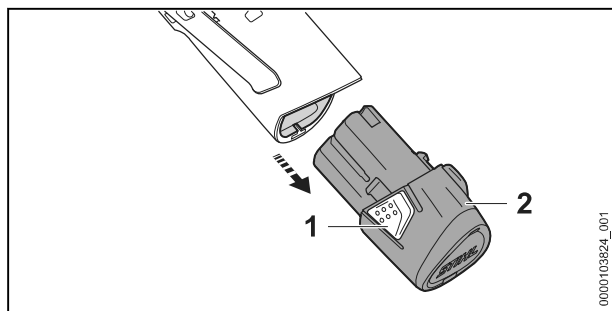
## 7 Introduction et extraction de la batterie

### 7.1 Mise en place de la batterie



- ▶ Enfoncer la batterie (1) à fond dans le logement pour batterie (2). La batterie (1) s'encliquette avec un déclic.

### 7.2 Extraction de la batterie




- ▶ Enfoncer les deux crochets d'encliquetage (1). La batterie (2) est déverrouillée et peut être retirée.

## 8 Après le travail

### 8.1 Après le travail

- ▶ Débrancher les câbles branchés.
- ▶ Fermer la pièce de recouvrement.
- ▶ Retirer la batterie.

- ▶ Si l'alimentation électrique portable est mouillée ou humide : faire sécher l'alimentation électrique portable.
- ▶ Si la batterie est mouillée ou humide : faire sécher la batterie,  14.4.
- ▶ Nettoyer la batterie.

## 9 Transport

### 9.1 Transport de la batterie

- ▶ Retirer la batterie.
- ▶ S'assurer que la batterie se trouve dans l'état impeccable requis pour la sécurité.
- ▶ Emballer la batterie de telle sorte qu'elle ne puisse pas se déplacer à l'intérieur de son emballage.
- ▶ Assurer l'emballage de telle sorte qu'il ne puisse pas se déplacer.


La batterie est soumise aux exigences applicables au transport de marchandises dangereuses. La batterie est classée dans la catégorie UN 3480 (batteries lithium-ion) et elle a été testée conformément aux prescriptions du « Manuel d'épreuves et de critères », partie III, sous-section 38.3 de l'ONU.

Pour les prescriptions relatives au transport, voir : [www.stihl.com/safety-data-sheets](http://www.stihl.com/safety-data-sheets).

## 10 Rangement

### 10.1 Rangement de la batterie

STIHL conseille de conserver la batterie avec un niveau de charge compris entre 40 % et 60 %.

- ▶ Ranger la batterie de telle sorte que les conditions suivantes soient remplies :
  - La batterie se trouve hors de portée des enfants.
  - La batterie est propre et sèche.
  - La batterie est conservée dans un local fermé.
  - La batterie est séparée de l'alimentation électrique portable.
  - La batterie rangée n'est pas exposée à des températures inférieures ou supérieures à la plage de températures indiquée,  14.3.

## AVIS

- Si la batterie n'est pas rangée comme décrit dans la présente Notice d'emploi, la batterie peut subir une décharge profonde et par conséquent des dommages irréparables.
  - ▶ Avant de ranger une batterie déchargée, la recharger. STIHL conseille de conserver la batterie avec un niveau de charge compris entre 40 % et 60 %.
  - ▶ Conserver la batterie séparément de l'alimentation électrique portable.

## 11 Nettoyage

### 11.1 Nettoyage de la batterie

- ▶ Nettoyer la batterie avec un chiffon humide.

## 13 Dépannage

### 13.1 Élimination des dérangements de l'alimentation électrique portable ou de la batterie

Dérangement	DEL de l'alimentation électrique portable	Cause	Remède
La batterie n'est pas rechargée.	Les DEL sont allumées continuellement ou clignent en vert.	L'alimentation électrique portable est en mode de décharge.	▶ Appuyer sur la touche $\odot$ . L'alimentation électrique portable passe en mode de recharge.
	1 DEL est allumée en orange.	La batterie ou l'alimentation électrique portable est trop chaude ou trop froide.	▶ Laisser la batterie dans l'alimentation électrique portable. La recharge commence automatiquement, dès que la batterie se trouve dans la plage des températures admissibles.
	1 DEL clignote en rouge.	La connexion électrique entre l'alimentation électrique portable et la batterie est coupée.	▶ Débrancher le câble USB-C. ▶ Retirer la batterie et la remettre en place. ▶ Brancher le câble USB-C. L'alimentation électrique portable passe en mode de recharge et recharge la batterie.
La machine électrique branchée ne se recharge pas, ne démarre pas à la mise en marche ou s'arrête au cours de l'utilisation.	1 DEL clignote en vert.	Le niveau de charge de la batterie est insuffisant.	▶ Recharger la batterie.
	1 DEL est allumée en orange.	La batterie ou l'alimentation électrique portable est trop chaude ou trop froide.	▶ Laisser la batterie dans l'alimentation électrique portable. Le processus commence automatiquement, dès que la batterie se trouve dans la plage des températures admissibles.
	1 DEL clignote en rouge pendant 5 secondes.	La puissance absorbée par la machine électrique branchée est trop élevée.	▶ Contrôler la compatibilité de la machine électrique branchée.
	1 DEL clignote en rouge.	La connexion électrique entre l'alimentation électrique portable	▶ Débrancher les câbles branchés. ▶ Retirer la batterie et la remettre en place. ▶ Brancher le câble.

## 12 Maintenance et réparation

### 12.1 Maintenance et réparation de la batterie

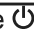


L'utilisateur ne peut pas procéder lui-même à la maintenance de la batterie, et il ne peut pas non plus la réparer.

- ▶ Si la batterie est défectueuse ou endommagée : remplacer la batterie.

### 12.2 Maintenance et réparation de la DEL

La DEL ne nécessite aucune maintenance et elle ne peut pas être réparée.

- ▶ Si la DEL est défectueuse ou endommagée : remplacer l'alimentation électrique portable.

Dérangement	DEL de l'alimentation électrique portable	Cause	Remède
		ble et la batterie est coupée.	▶ Appuyer sur la touche  . L'alimentation électrique portable passe en mode décharge.
		Il y a un dérangement dans l'alimentation électrique portable ou dans la batterie.	▶ Débrancher les câbles branchés. ▶ Retirer la batterie. ▶ Nettoyer les contacts électriques du logement pour batterie. ▶ Introduire la batterie. ▶ Appuyer sur la touche  . ▶ Si 1 DEL clignote encore en rouge : ne pas utiliser l'alimentation électrique portable, ni la batterie, mais consulter un revendeur spécialisé STIHL.
	-	L'alimentation électrique portable ou la batterie est humide.	▶ Faire sécher l'alimentation électrique portable ou la batterie,  14.4.
	-	La durée de vie de la batterie a été dépassée.	▶ Remplacer la batterie.

## 14 Caractéristiques techniques

### 14.1 Alimentation électrique portable STIHL PS 1.0

- Batterie autorisée : STIHL AS
- Ports : USB-A, USB-C, CC
- Tension nominale : voir la plaque signalétique
- Fréquence : voir la plaque signalétique
- Puissance nominale : voir la plaque signalétique
- Intensité du courant de charge : voir la plaque signalétique
- Câble de recharge autorisé : câble USB-C, compatible avec Power Delivery (PD), au moins 30 W
- Bloc d'alimentation secteur autorisé : USB-C, 45 W (par ex. Samsung EP-T4510)
- Vêtements de travail chauffants autorisés :
  - Puissance maximale : 27 W
  - Tension maximale : 10,8 V
  - Intensité maximale du courant de charge<sup>3</sup> : 2,5 A

Pour les temps de recharge, voir [www.stihl.com/charging-times](http://www.stihl.com/charging-times).

### 14.2 Batterie STIHL AS

- Technologie de batterie : lithium-ion
- Tension : 10,8 V
- Capacité en Ah : voir plaque signalétique

- Capacité énergétique en Wh : voir plaque signalétique
- Poids en kg : voir plaque signalétique

### 14.3 Limites de température



#### AVERTISSEMENT

- La batterie n'est pas protégée contre toutes les influences de l'environnement. Si la batterie est exposée à certaines influences de l'environnement, la batterie risque de prendre feu ou d'exploser. Des personnes peuvent être grièvement blessées et des dégâts matériels peuvent survenir.
  - ▶ Ne pas recharger la batterie à une température inférieure à - 20 °C ou supérieure à + 50 °C.
  - ▶ Ne pas utiliser l'alimentation électrique portable ou la batterie à une température inférieure à - 20 °C ou supérieure à + 50 °C.
  - ▶ Ne pas ranger l'alimentation électrique portable ou la batterie à un endroit où elle risquerait d'être exposée à une température inférieure à - 20 °C ou supérieure à + 70 °C.

<sup>3</sup>L'intensité réelle du courant de charge dépend du réglage du vêtement de travail chauffant.

## 14.4 Plages de températures recommandées

Pour obtenir les performances optimales de l'alimentation électrique portable et de la batterie, respecter les plages de températures suivantes :

- Recharge : de + 5 °C à + 40 °C
- Utilisation : de - 10 °C à + 40 °C
- Remisage : de - 20 °C à + 50 °C

Si la batterie est rechargée, utilisée ou rangée à des températures supérieures ou inférieures aux plages de températures recommandées, cela peut réduire ses performances.

Si la batterie est mouillée ou humide, faire sécher la batterie pendant au moins 48 h à une température supérieure à + 15 °C et inférieure à + 50 °C, et dans un environnement avec un taux d'humidité de l'air inférieur à 70 %. Avec un taux d'humidité de l'air supérieur, le temps de séchage nécessaire peut être plus long.


## 14.5 REACH

REACH (enRegistrement, Evaluation et Autorisation des substances CHimiques) est le nom d'un règlement CE qui couvre le contrôle de la fabrication, de l'importation, de la mise sur le marché et de l'utilisation des substances chimiques.

Pour obtenir de plus amples informations sur le respect du règlement REACH, voir [www.stihl.com/reach](http://www.stihl.com/reach).

## 15 Pièces de rechange et accessoires

### 15.1 Pièces de rechange et accessoires

**STIHL**  Ces symboles identifient les pièces de rechange d'origine STIHL et les accessoires d'origine STIHL.

STIHL recommande d'utiliser des pièces de rechange d'origine STIHL et des accessoires d'origine STIHL.

Bien que STIHL observe continuellement les marchés, ses services ne peuvent pas évaluer la fiabilité, la sécurité, ni les aptitudes de pièces de rechange et d'accessoires d'autres fabricants et c'est pourquoi STIHL se dégage de toute responsabilité quant à leur utilisation.

Pour obtenir des pièces de rechange d'origine STIHL et des accessoires d'origine STIHL, s'adresser à un revendeur spécialisé STIHL.

## 16 Mise au rebut

### 16.1 Mise au rebut de l'alimentation électrique portable et de la batterie

Pour obtenir de plus amples informations concernant la mise au rebut, consulter les services publics locaux ou un revendeur spécialisé STIHL.

Si l'on ne respecte pas la réglementation pour la mise au rebut, cela risque de nuire à la santé et à l'environnement.

- ▶ Remettre les produits STIHL, y compris l'emballage, à une station de collecte et de recyclage, conformément aux prescriptions locales.
- ▶ Ne pas les jeter avec les ordures ménagères.

## 17 Adresses

### Direction générale STIHL

ANDREAS STIHL AG & Co. KG  
Postfach 1771  
D-71307 Waiblingen

### Sociétés de distribution STIHL

#### ALLEMAGNE

STIHL Vertriebszentrale AG & Co. KG  
Robert-Bosch-Straße 13  
64807 Dieburg  
Telefon: +49 6071 3055358

#### AUTRICHE

STIHL Ges.m.b.H.  
Fachmarktstraße 7  
2334 Vösendorf  
Telefon: +43 1 86596370

#### SUISSE

STIHL Vertriebs AG  
Isenrietstraße 4  
8617 Mönchaltorf  
Telefon:+41 44 9493030

### STIHL revendeurs

[www.stihl.com](http://www.stihl.com)

#### FRANCE

[www.stihl.fr/fr/revendeurs](http://www.stihl.fr/fr/revendeurs)

## Índice

1	Prólogo.....	30
---	--------------	----