

PS 1.0

STIHL



2 - 11	Gebrauchsanleitung	182 - 191	οδηγίες χρήσης
11 - 19	Instruction Manual	191 - 200	Kullanma talimatı
19 - 29	Notice d'emploi	200 - 207	説明書
29 - 39	Manual de instrucciones	207 - 214	操作说明书
39 - 48	Uputa za uporabu	214 - 223	取扱説明書
48 - 56	Skötselanvisning	223 - 232	Instrukcja użytkowania
56 - 65	Käyttöohje	232 - 241	Kasutusjuhend
65 - 74	Istruzioni d'uso	241 - 250	Ekspluatavimo instrukcija
74 - 82	Betjeningsvejledning	250 - 260	Ръководство за употреба
82 - 91	Bruksanvisning	260 - 270	Instrucțiuni de utilizare
91 - 100	Návod k použití	270 - 279	Uputstvo za upotrebu
100 - 109	Használati utasítás	279 - 288	Navodilo za uporabo
109 - 118	Instruções de serviço		
118 - 127	Návod na obsluhu		
127 - 136	Manual de instruções de serviços		
136 - 144	Handleiding		
144 - 155	Инструкция по эксплуатации		
155 - 164	Lietošanas instrukcija		
164 - 174	Інструкція з експлуатації		
174 - 182	사용 설명서		



14.4 Plages de températures recommandées

Pour obtenir les performances optimales de l'alimentation électrique portable et de la batterie, respecter les plages de températures suivantes :

- Recharge : de + 5 °C à + 40 °C
- Utilisation : de - 10 °C à + 40 °C
- Remisage : de - 20 °C à + 50 °C

Si la batterie est rechargée, utilisée ou rangée à des températures supérieures ou inférieures aux plages de températures recommandées, cela peut réduire ses performances.

Si la batterie est mouillée ou humide, faire sécher la batterie pendant au moins 48 h à une température supérieure à + 15 °C et inférieure à + 50 °C, et dans un environnement avec un taux d'humidité de l'air inférieur à 70 %. Avec un taux d'humidité de l'air supérieur, le temps de séchage nécessaire peut être plus long.


14.5 REACH

REACH (enRegistrement, Evaluation et Autorisation des substances CHimiques) est le nom d'un règlement CE qui couvre le contrôle de la fabrication, de l'importation, de la mise sur le marché et de l'utilisation des substances chimiques.

Pour obtenir de plus amples informations sur le respect du règlement REACH, voir www.stihl.com/reach.

15 Pièces de rechange et accessoires

15.1 Pièces de rechange et accessoires

STIHL  Ces symboles identifient les pièces de rechange d'origine STIHL et les accessoires d'origine STIHL.

STIHL recommande d'utiliser des pièces de rechange d'origine STIHL et des accessoires d'origine STIHL.

Bien que STIHL observe continuellement les marchés, ses services ne peuvent pas évaluer la fiabilité, la sécurité, ni les aptitudes de pièces de rechange et d'accessoires d'autres fabricants et c'est pourquoi STIHL se dégage de toute responsabilité quant à leur utilisation.

Pour obtenir des pièces de rechange d'origine STIHL et des accessoires d'origine STIHL, s'adresser à un revendeur spécialisé STIHL.

16 Mise au rebut

16.1 Mise au rebut de l'alimentation électrique portable et de la batterie

Pour obtenir de plus amples informations concernant la mise au rebut, consulter les services publics locaux ou un revendeur spécialisé STIHL.

Si l'on ne respecte pas la réglementation pour la mise au rebut, cela risque de nuire à la santé et à l'environnement.

- ▶ Remettre les produits STIHL, y compris l'emballage, à une station de collecte et de recyclage, conformément aux prescriptions locales.
- ▶ Ne pas les jeter avec les ordures ménagères.

17 Adresses

Direction générale STIHL

ANDREAS STIHL AG & Co. KG
Postfach 1771
D-71307 Waiblingen

Sociétés de distribution STIHL

ALLEMAGNE

STIHL Vertriebszentrale AG & Co. KG
Robert-Bosch-Straße 13
64807 Dieburg
Telefon: +49 6071 3055358

AUTRICHE

STIHL Ges.m.b.H.
Fachmarktstraße 7
2334 Vösendorf
Telefon: +43 1 86596370

SUISSE

STIHL Vertriebs AG
Isenrietstraße 4
8617 Mönchaltorf
Telefon:+41 44 9493030

STIHL revendeurs

www.stihl.com

FRANCE

www.stihl.fr/fr/revendeurs

Índice

1	Prólogo.....	30
---	--------------	----

- 2 Informaciones relativas a estas instrucciones para la reparación..... 30
- 3 Sinopsis..... 30
- 4 Indicaciones relativas a la seguridad..... 31
- 5 Preparar la fuente de alimentación portátil para el trabajo..... 34
- 6 Cargar y descargar el acumulador y LEDs 34
- 7 Colocar y sacar el acumulador..... 35
- 8 Después del trabajo..... 36
- 9 Transporte..... 36
- 10 Almacenamiento..... 36
- 11 Limpiar..... 36
- 12 Mantenimiento y reparación..... 36
- 13 Subsanan las perturbaciones..... 37
- 14 Datos técnicos..... 38
- 15 Piezas de repuesto y accesorios..... 38
- 16 Gestión de residuos..... 39
- 17 Direcciones..... 39

1 Prólogo

Distinguidos clientes,

Nos alegramos de que se hayan decidido por STIHL. Desarrollamos y confeccionamos nuestros productos en primera calidad y con arreglo a las necesidades de nuestros clientes. De esta manera conseguimos elaborar productos altamente fiables incluso en condiciones de esfuerzo extremas.

STIHL también presta un Servicio Postventa de primera calidad. Nuestros comercios especializados garantizan un asesoramiento e instrucciones competentes así como un amplio asesoramiento técnico.

STIHL se declara expresamente a favor de tratar la naturaleza de forma sostenible y responsable. Estas instrucciones de servicio pretenden asistirle para hacer un uso ecológico y seguro de su producto STIHL durante toda su vida útil.

Le agradecemos su confianza y le deseamos que disfrute de su producto STIHL.

Dr. Nikolas Stihl

IMPORTANTE: LEER ANTES DE USAR Y GUARDAR.

2 Informaciones relativas a estas instrucciones para la reparación

2.1 Documentación aplicable

Se aplican las normas de seguridad locales.

- ▶ Adicionalmente a este manual de instrucciones, leer los siguientes documentos, entenderlos, y guardarlos:
 - Información de seguridad para acumuladores y productos con acumuladores
 - STIHL montados: www.stihl.com/safety-data-sheets

2.2 Marca de las indicaciones de advertencia en el texto

! ADVERTENCIA

- La indicación hace referencia a peligros que pueden provocar lesiones graves o la muerte.
 - ▶ Con las medidas mencionadas se pueden evitar lesiones graves o mortales.

INDICACIÓN

- La indicación hace referencia a peligros que pueden provocar daños materiales.
 - ▶ Con las medidas mencionadas se pueden evitar daños materiales.

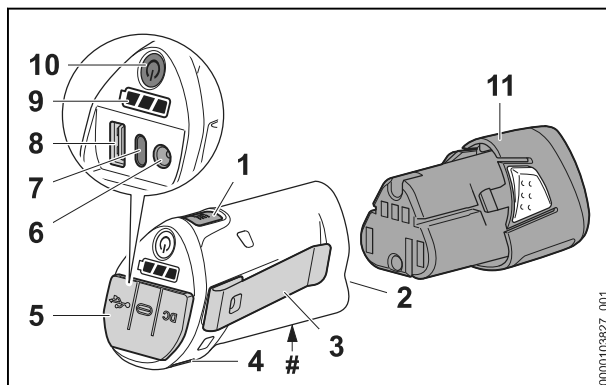
2.3 Símbolos en el texto

Este símbolo remite a un capítulo de este manual de instrucciones.

3 Sinopsis

3.1 Fuente de alimentación portátil

El acumulador no está incluido en el volumen de suministro de la fuente de alimentación portátil.



1 Pulsador ED

El pulsador conecta y desconecta la lámpara.

2 Cavity para el acumulador

La cavity para el acumulador aloja el acumulador.

3 Soporte

El soporte fija la fuente de alimentación portátil a la ropa.

4 Lámpara

La lámpara ilumina la zona de trabajo.

5 Cubierta

La cubierta tapa las conexiones.

6 Hembrilla DC

La hembrilla DC se utiliza para conectar un cable DC.

7 Hembrilla USB-C

La hembrilla USB-C se utiliza para conectar un cable USB-C o un adaptador USB-C.

8 Hembrilla USB-A

La hembrilla USB-A se utiliza para conectar un cable USB-A o un adaptador USB-A.

9 LEDs

Los LEDs indican el estado de carga del acumulador y las anomalías.

10 Pulsador 

El pulsador activa los LEDs en la fuente de alimentación portátil y conmuta entre los modos de carga y descarga.

11 Acumulador

El acumulador suministra energía a la fuente de alimentación portátil.

Rótulo de potencia con número de máquina**3.2 Símbolos**

Los símbolos pueden encontrarse en la fuente de alimentación portátil y en el acumulador y significan lo siguiente:



Este producto se utiliza con un acumulador de STIHL. Los acumuladores admisibles se indican en este manual de instrucciones.



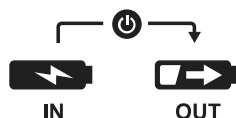
Este acumulador se carga con un cargador STIHL. Los cargadores admisibles se indican en este manual de instrucciones.




El dato junto al símbolo indica el contenido de energía del acumulador según la especificación del fabricante de las células. El contenido de energía disponible en la aplicación es más bajo.



No echar este producto a la basura doméstica.



Pulsando la tecla  se puede conmutar entre cargar y descargar el acumulador.

4 Indicaciones relativas a la seguridad**4.1 Símbolos de advertencia****4.1.1 Fuente de alimentación portátil**

Los símbolos de advertencia en la fuente de alimentación portátil significan lo siguiente:



Tener en cuenta las indicaciones de seguridad y sus respectivas medidas.



Leer detenidamente y con máxima atención el manual de instrucciones y guardarlo.



Proteger la fuente de alimentación portátil contra la lluvia y la humedad.

4.1.2 Acumulador

Los símbolos de advertencia en el acumulador significan lo siguiente:



Tener en cuenta las indicaciones de seguridad y sus respectivas medidas.



Leer detenidamente y con máxima atención el manual de instrucciones y guardarlo.




Proteger el acumulador del calor y el fuego.



No sumergir el acumulador en líquidos.

4.2 Uso previsto

La fuente de alimentación portátil STIHL PS 1.0 carga un acumulador STIHL AS o suministra energía a un aparato eléctrico con conexión USB-A, USB-C y DC.

La fuente de alimentación portátil se puede utilizar para hacer funcionar una chaqueta calefactada con una potencia máxima de 27 W,  14.1.

En el modo de descarga, el acumulador STIHL AS suministra energía a la fuente de alimentación portátil.

La fuente de alimentación portátil no se puede utilizar bajo la lluvia.

⚠ ADVERTENCIA

- En caso de que la fuente de alimentación portátil y el acumulador no se utilicen de forma adecuada, las personas pueden sufrir lesiones graves o mortales y se pueden producir daños materiales.
 - ▶ Utilizar la fuente de alimentación portátil y el acumulador tal y como se especifica en este manual de instrucciones.

4.3 Sector de trabajo y entorno

4.3.1 Fuente de alimentación portátil

⚠ ADVERTENCIA

- Los niños y los animales no pueden identificar ni calcular los peligros de la fuente de alimentación portátil. Los niños y los animales pueden sufrir lesiones graves y se pueden producir daños materiales.
 - ▶ Los niños y los animales deben mantenerse alejados de la zona de trabajo.
 - ▶ Asegurarse de que los niños no puedan jugar con la fuente de alimentación portátil.
- La fuente de alimentación portátil no está protegida contra el agua. En el caso de estar trabajando bajo la lluvia o en un ambiente húmedo, se puede producir una descarga eléctrica. El usuario puede sufrir lesiones y la fuente de alimentación portátil se puede dañar.



- ▶ No trabajar bajo la lluvia ni en un entorno húmedo.

- Los componentes eléctricos de la fuente de alimentación portátil pueden producir chispas. En entornos fácilmente inflamables o explosivos, las chispas pueden provocar incendios y explosiones. Las personas pueden resultar gravemente heridas o morir y se pueden producir daños materiales.
 - ▶ No trabajar en un entorno fácilmente inflamable o explosivo.

4.3.2 Acumulador


⚠ ADVERTENCIA

- Las personas ajenas a la máquina, los niños y los animales no pueden detectar ni calcular los peligros que encierra el acumulador. Las personas no implicadas, los niños y los animales pueden sufrir lesiones graves.
 - ▶ Mantener alejados a personas ajenas, a los niños y los animales.
 - ▶ No dejar el acumulador sin vigilancia.

- ▶ Asegurarse de que los niños no puedan jugar con el acumulador.
- El acumulador no está protegido contra todas las influencias ambientales. Si el acumulador está expuesto a determinadas influencias ambientales, este puede prender fuego, explotar o dañarse de forma irreparable. Las personas pueden sufrir lesiones y se pueden producir daños materiales.



- ▶ Proteger el acumulador del calor y el fuego.
- ▶ No tirar los acumuladores al fuego.

- ▶ No cargar, utilizar ni guardar el acumulador a temperaturas que excedan las indicadas,  14.3.



- ▶ No sumergir el acumulador en líquidos.

- ▶ Mantener el acumulador apartado de pequeños objetos metálicos.
- ▶ No someter el acumulador a alta presión.
- ▶ No someter el acumulador a microondas.
- ▶ Proteger el acumulador contra productos químicos y sales.

4.4 Estado seguro

4.4.1 Fuente de alimentación portátil

La fuente de alimentación portátil se encuentra en un estado seguro cuando se cumplen estas condiciones:

- La fuente de alimentación portátil no está dañada.
- La fuente de alimentación portátil está limpia y seca.
- La fuente de alimentación portátil funciona y no está modificada.
- Se han montado accesorios originales STIHL para esta fuente de alimentación portátil.
- Los accesorios están montados correctamente.

⚠ ADVERTENCIA

- En un estado inseguro, la fuente de alimentación portátil ya no puede funcionar de forma segura. Las personas pueden sufrir lesiones graves.
 - ▶ Trabajar con una fuente de alimentación portátil que no esté defectuosa y que funcione bien.
 - ▶ Si la fuente de alimentación portátil está sucia: limpiarla.
 - ▶ No modificar la fuente de alimentación portátil.

- ▶ Utilizar accesorios originales STIHL para esta fuente de alimentación portátil.
- ▶ Montar los accesorios, tal y como se especifica en este manual de instrucciones o en el manual de instrucciones del accesorio correspondiente.
- ▶ No introducir objetos en las aberturas de la fuente de alimentación portátil.
- ▶ Sustituir las placas de características que estén desgastadas o dañadas.
- ▶ En caso de dudas: acudir a un distribuidor especializado STIHL.

4.4.2 Acumulador

El acumulador se encuentra en un estado seguro, cuando se cumplen las siguientes condiciones:

- El acumulador está intacto.
- El acumulador está limpio y seco.
- El acumulador funciona y no se ha modificado.

⚠ ADVERTENCIA

- En un estado inseguro, el acumulador ya no puede funcionar de forma segura. Las personas pueden sufrir lesiones graves.
 - ▶ Trabajar con un acumulador que no esté defectuoso y que funcione bien.
 - ▶ No cargar un acumulador dañado o defectuoso.
 - ▶ Si el acumulador está sucio: limpiarlo.
 - ▶ Si el acumulador está mojado o húmedo: dejarlo secar, ☞ 14.4.
 - ▶ No modificar el acumulador.
 - ▶ No introducir objetos en las aberturas del acumulador.
 - ▶ No unir nunca los contactos eléctricos del acumulador con objetos de metal ni cortocircuitarlos.
 - ▶ No abrir el acumulador.
 - ▶ Sustituir los rótulos de indicación que estén desgastados o dañados.
- De un acumulador dañado puede salir líquido. En caso de que el líquido entre en contacto con la piel o los ojos, se pueden irritar.
 - ▶ Evitar el contacto con el líquido.
 - ▶ Si se ha producido contacto con la piel, lavarse las zonas de la piel afectadas con agua abundante y jabón.
 - ▶ Si se ha producido contacto con los ojos, enjuagarlos durante, al menos, 15 minutos con agua abundante y acudir al médico.
- Un acumulador dañado o defectuoso puede oler, echar humo o arder de forma poco corriente. Las personas pueden sufrir lesiones

graves o mortales y se pueden producir daños materiales.

- ▶ Si el acumulador huele o echa humo de forma poco corriente: no utilizar el acumulador y mantenerlo alejado de materiales inflamables.
- ▶ Si el acumulador se está quemando: intentar apagarlo con un extintor o agua.

4.5 Cargar

⚠ ADVERTENCIA

- Durante la carga, una fuente de alimentación portátil dañada o defectuosa puede oler de forma poco corriente o echar humo. Las personas pueden resultar heridas y pueden producirse daños materiales.
 - ▶ Separar el cable de carga.
- La fuente de alimentación portátil se puede sobrecalentar e incendiarse si la disipación de calor es insuficiente. Las personas pueden resultar gravemente heridas o morir y se pueden producir daños materiales.
 - ▶ No cubrir la fuente de alimentación portátil.
 - ▶ No utilizar la fuente de alimentación portátil cerca de fuentes de calor.

4.6 Transporte

4.6.1 Fuente de alimentación portátil

⚠ ADVERTENCIA

- Durante el transporte, la fuente de alimentación portátil puede moverse. Las personas pueden resultar heridas y pueden producirse daños materiales.
 - ▶ Sacar el acumulador.
 - ▶ Asegurar la fuente de alimentación portátil, de manera que no se pueda mover.

4.6.2 Acumulador

⚠ ADVERTENCIA

- El acumulador no está protegido contra todas las influencias ambientales. Si el acumulador está expuesto a determinadas influencias ambientales, puede dañarse y se pueden producir daños materiales.
 - ▶ No transportar un acumulador dañado.
- Durante el transporte, el acumulador puede volcarse o moverse. Las personas pueden sufrir lesiones y se pueden producir daños materiales.
 - ▶ Empaquetar el acumulador en el embalaje, de manera que no pueda moverse.
 - ▶ Asegurar el embalaje, de manera que no pueda moverse.

4.7 Almacenamiento

4.7.1 Fuente de alimentación portátil

⚠ ADVERTENCIA

- Los niños y los animales no pueden identificar ni calcular los peligros de la fuente de alimentación portátil. Los niños pueden sufrir lesiones graves.
 - ▶ Sacar el acumulador.
 - ▶ Guardar la fuente de alimentación portátil fuera del alcance de los niños.
- Los contactos eléctricos de la fuente de alimentación y los componentes metálicos se pueden corroer por la humedad. La fuente de alimentación portátil se puede dañar.
 - ▶ Sacar el acumulador.
 - ▶ Guardar la fuente de alimentación portátil limpia y seca.
- Un cable conectado no está diseñado para transportar o colgar la fuente de alimentación portátil. El cable o la fuente de alimentación portátil se pueden dañar.

4.7.2 Acumulador

⚠ ADVERTENCIA

- Los niños no pueden detectar ni calcular los peligros que encierra el acumulador. Los niños pueden resultar lesionados gravemente.
 - ▶ Guardar el acumulador fuera del alcance de los niños.
- El acumulador no está protegido contra todas las influencias ambientales. Si el acumulador está expuesto a determinadas influencias ambientales, puede dañarse de forma irreparable.
 - ▶ Guardar el acumulador limpio y seco.
 - ▶ Guardar el acumulador en un espacio cerrado.
 - ▶ Guardar el acumulador separado de la fuente de alimentación portátil.
 - ▶ No guardar el acumulador a temperaturas que excedan las indicadas, [14.3](#).

4.8 Limpieza, mantenimiento y reparación

⚠ ADVERTENCIA

- Los detergentes agresivos, la limpieza con chorros de agua u objetos puntiagudos pueden dañar la fuente de alimentación portátil. En el caso de que no se limpie correctamente la fuente de alimentación portátil, pueden dejar de funcionar correctamente los componentes y desactivarse los dispositivos de

seguridad. Las personas pueden sufrir lesiones graves.

- ▶ Sacar el acumulador.
- ▶ Limpiar la fuente de alimentación portátil con un paño húmedo.
- ▶ Quitar los cuerpos extraños de la cavidad para el acumulador y limpiar dicha cavidad con un paño húmedo.
- ▶ Limpiar los contactos eléctricos en la cavidad para el acumulador con un pincel o con un cepillo blando.
- En el caso de que no se efectúe correctamente el mantenimiento o la reparación de la fuente de alimentación portátil, pueden dejar de funcionar correctamente los componentes y desactivarse los dispositivos de seguridad. Las personas pueden resultar gravemente heridas o morir.
 - ▶ No realizar el mantenimiento y la reparación de la fuente de alimentación portátil uno mismo.
 - ▶ En el caso de que haya que realizar el mantenimiento o la reparación de la fuente de alimentación portátil, acudir a un distribuidor especializado STIHL.

5 Preparar la fuente de alimentación portátil para el trabajo

5.1 Preparar la fuente de alimentación portátil para el trabajo

Antes de comenzar cualquier trabajo deben realizarse los siguientes pasos:

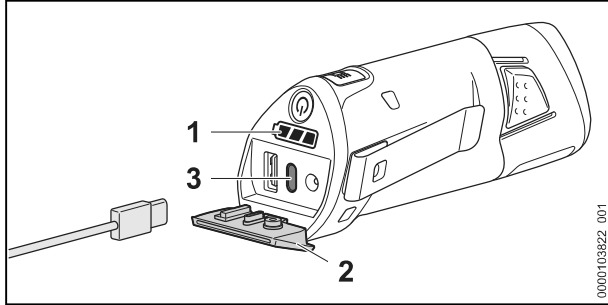
- ▶ Asegurarse de que los siguientes componentes se encuentren en un estado seguro:
 - Fuente de alimentación portátil, [4.4.1](#).
 - Acumulador, [4.4.2](#).

6 Cargar y descargar el acumulador y LEDs

6.1 Cargar el acumulador

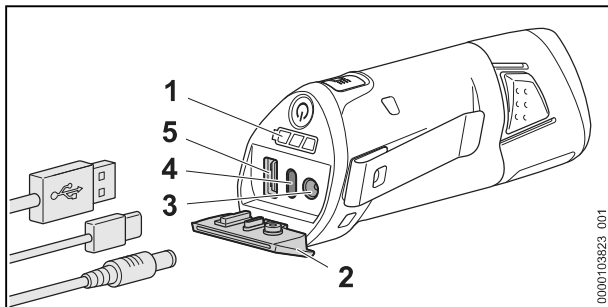
El tiempo de carga depende de distintos factores, p. ej. de la fuente de alimentación que se ha usado, la fuente de tensión, la temperatura de la fuente de alimentación portátil o de la temperatura ambiente. Respetar los márgenes de temperatura recomendados para lograr un rendimiento óptimo, [14.4](#). El tiempo de carga efectivo puede diferir del indicado. Los tiempos de carga figuran en www.stihl.com/charging-times.

Durante la carga se calienta el acumulador y la fuente de alimentación portátil.



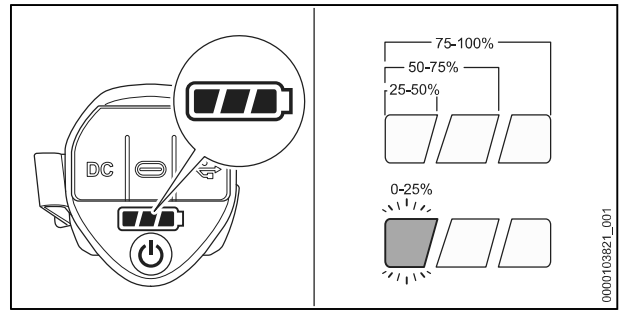
- ▶ Colocar el acumulador.
Los LEDs (1) están desconectados y la fuente de alimentación portátil está en modo de carga.
- ▶ Abrir la tapa (2).
- ▶ Insertar el enchufe del cable de carga en la hembra USB-C (3), 14.1.
- ▶ Conectar el cable de carga a una fuente de alimentación adecuada.
El proceso de carga se inicia automáticamente y los LEDs (1) se conectan. Se está cargando el acumulador.
- ▶ Si todos los LEDs (1) lucen permanentemente en verde: el acumulador está completamente cargado.
- ▶ Si la fuente de alimentación portátil ya no se utiliza para cargar: quitar el enchufe del cable de carga de la hembra USB-C (3).

6.2 Acumulador, descargado



- ▶ Colocar el acumulador.
Los LEDs (1) están desconectados y la fuente de alimentación portátil está en modo de carga.
- ▶ Pulsar la tecla \odot .
Los LEDs (1) se conectan y la fuente de alimentación portátil pasa al modo de descarga.
- ▶ Abrir la tapa (2).
- ▶ Insertar el enchufe del aparato eléctrico en la hembra USB-A (5), la hembra USB-C (4) o la hembra DC (3).
El aparato eléctrico conectado se está cargando o puede funcionar.

6.3 Visualizar el estado de carga



- ▶ Colocar el acumulador.
- ▶ Pulsar la tecla \odot .
Los LEDs se conectan e indican el estado de carga. La fuente de alimentación portátil está en modo de descarga.
- ▶ Si el LED izquierdo parpadea en verde: cargar el acumulador.

6.4 LEDs en la fuente de alimentación portátil

Los LEDs pueden indicar el estado de carga del acumulador o las averías. Los LEDs pueden lucir o parpadear en verde, lucir en naranja o parpadear en rojo:

Si los LEDs lucen o parpadean en verde, se indica el estado de carga.

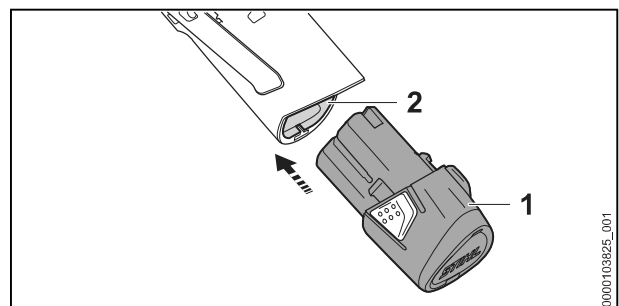
- ▶ Si los LEDs lucen en naranja o parpadean en rojo: subsanar las averías, 13.1.
Hay una avería en la fuente de alimentación portátil o en el acumulador.

6.5 Conectar la lámpara

- ▶ Colocar el acumulador.
- ▶ Pulsar la tecla ΞD .
La lámpara se conecta y luce en modo LOW.
- ▶ Pulsar de nuevo la tecla ΞD .
La lámpara luce en modo HIGH.

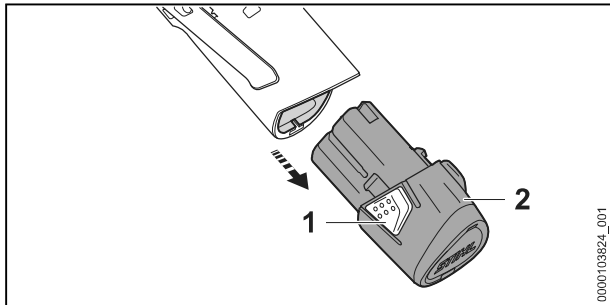
7 Colocar y sacar el acumulador

7.1 Colocar el acumulador



- ▶ Oprimir el acumulador (1) en su cavidad (2) hasta el tope.
El acumulador (1) encaja con un clic.


7.2 Sacar el acumulador



- ▶ Oprimir ambos ganchos de sujeción (1). El acumulador (2) está desbloqueado y se puede sacar.

8 Después del trabajo

8.1 Después del trabajo

- ▶ Separar el cable conectado.
- ▶ Cerrar la cubierta.
- ▶ Sacar el acumulador.
- ▶ Si la fuente de alimentación portátil está mojada o húmeda: limpiarla y dejarla secar.
- ▶ Si el acumulador está mojado o húmedo: dejarlo secar,  14.4.
- ▶ Limpiar el acumulador.

9 Transporte

9.1 Transportar el acumulador

- ▶ Sacar el acumulador.
- ▶ Asegurarse de que el acumulador se encuentre en un estado que permita trabajar con seguridad.
- ▶ Empaquetar el acumulador en el embalaje, de manera que no pueda moverse dentro del embalaje.
- ▶ Asegurar el embalaje, de manera que no pueda moverse.


El acumulador está sujeto a los requisitos del transporte de mercancías peligrosas. El acumulador está clasificado como UN 3480 (baterías de iones de litio) y se ha comprobado según el manual de comprobaciones y criterios UN, parte III, capítulo 38.3.

Las disposiciones de transporte se indican en www.stihl.com/safety-data-sheets.

10 Almacenamiento

10.1 Guardar el acumulador

STIHL recomienda guardar el acumulador en un estado de carga de entre el 40 % y el 60 %.

- ▶ Guardar el acumulador, de manera que se cumplan las siguientes condiciones:
 - El acumulador está fuera del alcance de los niños.
 - El acumulador está limpio y seco.
 - El acumulador está en un espacio cerrado.
 - El acumulador está separado de la fuente de alimentación portátil.
 - El acumulador no se ha guardado fuera de los límites de temperatura indicados,  14.3.

INDICACIÓN

- Si el acumulador no se ha guardado de tal manera como se describe en este manual de instrucciones, el acumulador se puede descargar profundamente y, por ello, dañarse de forma irreparable.
 - ▶ Cargar un acumulador que esté descargado antes de guardarlo. STIHL recomienda guardar el acumulador en un estado de carga de entre el 40 % y el 60 %.
 - ▶ Guardar el acumulador separado de la fuente de alimentación portátil.

11 Limpiar

11.1 Limpiar el acumulador

- ▶ Limpiar el acumulador con un paño húmedo.

12 Mantenimiento y reparación

12.1 Mantenimiento y reparación del acumulador

El usuario no puede realizar el mantenimiento ni la reparación él mismo del acumulador.

- ▶ Si el acumulador está averiado o dañado: sustituirlo.


12.2 Realizar el mantenimiento y la reparación del LED

El LED no requiere mantenimiento ni se puede reparar.

- ▶ Si el LED está defectuoso o dañado: sustituir la fuente de alimentación portátil.

13 Subsanan las perturbaciones

13.1 Subsanan las averías de la fuente de alimentación portátil o del acumulador

Avería	LEDs en la fuente de alimentación portátil	Causa	Solución
No se está cargando el acumulador.	Los LEDs lucen o parpadean en verde.	La fuente de alimentación portátil está en modo de descarga.	▶ Pulsar la tecla \mathcal{U} . La fuente de alimentación portátil pasa al modo de carga.
	1 LED luce en naranja.	El acumulador o la fuente de alimentación portátil están demasiado calientes o demasiado frías.	▶ Dejar el acumulador colocado en la fuente de alimentación portátil. El proceso de carga se inicia automáticamente en cuanto se alcance el margen de temperatura admisible.
	1 LED parpadea en rojo.	La conexión eléctrica entre la fuente de alimentación portátil y el acumulador está interrumpida.	▶ Separar el cable USB-C. ▶ Sacar el acumulador y volver a colocarlo. ▶ Conectar el cable USB-C. La fuente de alimentación portátil pasa al modo de carga y carga el acumulador.
El aparato eléctrico conectado no se carga, no puede funcionar o se desconecta durante el funcionamiento.	1 LED parpadea en verde.	El estado de carga del acumulador es demasiado bajo.	▶ Cargar el acumulador.
	1 LED luce en naranja.	El acumulador o la fuente de alimentación portátil están demasiado calientes o demasiado frías.	▶ Dejar el acumulador colocado en la fuente de alimentación portátil. El proceso se inicia automáticamente en cuanto se alcance el margen de temperatura admisible.
	1 LED parpadea durante 5 segundos en rojo.	El consumo de corriente del aparato eléctrico conectado es demasiado elevado.	▶ Comprobar la compatibilidad del aparato eléctrico conectado.
	1 LED parpadea en rojo.	La conexión eléctrica entre la fuente de alimentación portátil y el acumulador está interrumpida.	▶ Separar el cable conectado. ▶ Sacar el acumulador y volver a colocarlo. ▶ Conectar el cable. ▶ Pulsar la tecla \mathcal{U} . La fuente de alimentación portátil pasa al modo de descarga.
		Hay una avería en la fuente de alimentación portátil o en el acumulador .	▶ Separar el cable conectado. ▶ Sacar el acumulador. ▶ Limpiar los contactos eléctricos en la cavidad para el acumulador. ▶ Colocar el acumulador. ▶ Pulsar la tecla \mathcal{U} . ▶ Si 1 LED sigue parpadeando en rojo: no utilizar la fuente de alimentación portátil ni el acumulador y acudir a un distribuidor especializado STIHL.
	-	La fuente de alimentación portátil o el acumulador están húmedos.	▶ Dejar secar la fuente de alimentación portátil o el acumulador,  14.4.
	-	Se ha sobrepasado la vida útil del acumulador.	▶ Sustituir el acumulador.

14 Datos técnicos

14.1 Fuente de alimentación portátil STIHL PS 1.0

- Acumulador admisible: STIHL AS
- Conexiones: USB-A, USB-C, DC
- Tensión nominal: véase la placa de características
- Frecuencia: véase la placa de características
- Potencia nominal: véase la placa de características
- Corriente de carga: véase la placa de características
- Cable de carga permitido: cable USB-C, adecuado para Power Delivery (PD), al menos 30 W
- Fuente de alimentación permitida: USB-C, 45 W (p. ej. Samsung EP-T4510)
- Ropa de trabajo calefactada permitida:
 - Potencia máxima: 27 W
 - Tensión permitida: 10,8 V
 - Corriente de carga permitida⁴: 2,5 A

Los tiempos de carga figuran en www.stihl.com/charging-times.

14.2 Acumulador STIHL AS

- Tecnología de acumulador: iones de litio
- Tensión: 10,8 V
- Capacidad en Ah: véase la placa de características
- Contenido de energía en Wh: véase la placa de características
- Peso en kg: véase la placa de características

14.3 Límites de temperatura



ADVERTENCIA

- El acumulador no está protegido contra todas las influencias ambientales. Si el acumulador está expuesto a determinadas influencias del entorno, puede incendiarse o explotar. Las personas pueden sufrir lesiones graves y se pueden producir daños materiales.
 - ▶ No cargar el acumulador a una temperatura inferior a - 20 °C o superior a + 50 °C.
 - ▶ No utilizar la fuente de alimentación portátil o el acumulador a una temperatura inferior a - 20 °C o superior a + 50 °C.
 - ▶ No guardar la fuente de alimentación portátil o el acumulador a una temperatura inferior a - 20 °C o superior a + 70 °C.

14.4 Márgenes de temperatura recomendados

Para lograr un rendimiento óptimo de la fuente de alimentación portátil y del acumulador, observar los siguientes márgenes de temperatura:

- Cargar: de + 5 °C a + 40 °C
- Utilizar: - 10 °C a + 40 °C
- Guardar: - 20 °C a + 50 °C

Si el acumulador se carga, se utiliza o se guarda fuera de los márgenes de temperatura recomendados, se puede reducir el rendimiento.

Si el acumulador está mojado o húmedo, dejar secar el acumulador durante 48 h a más de + 15 °C y a menos de + 50 °C, así como a una humedad del aire inferior al 70 %. Si la humedad del aire es superior, puede prolongar el tiempo de secado.

14.5 REACH

REACH designa una ordenanza CE para el registro, evaluación y homologación de productos químicos.

Para informaciones para cumplimentar la ordenanza REACH, véase www.stihl.com/reach.

15 Piezas de repuesto y accesorios

15.1 Piezas de repuesto y accesorios

STIHL Estos símbolos caracterizan las piezas de repuesto STIHL y los accesorios originales STIHL.

STIHL recomienda emplear piezas de repuesto STIHL y accesorios originales STIHL.

Las piezas de repuesto y los accesorios de fabricantes externos no pueden ser evaluados por STIHL en lo que respecta a su fiabilidad, seguridad y aptitud pese a una observación continua del mercado por lo que STIHL tampoco puede responsabilizarse de su aplicación.

Las piezas de repuesto y los accesorios originales STIHL se pueden adquirir en un distribuidor especializado STIHL.

⁴La corriente de carga real está en función del ajuste de la ropa calefactada.

16 Gestión de residuos

16.1 Gestionar como residuo la fuente de alimentación portátil y el acumulador

La administración municipal o los distribuidores especializados STIHL ofrecen información sobre la gestión de residuos.

Una gestión indebida puede dañar la salud y el medio ambiente.

- ▶ Llevar los productos STIHL incluido el embalaje a un punto de recogida adecuado para el reciclado con arreglo a las prescripciones locales.
- ▶ No echarlos a la basura doméstica.

17 Direcciones

www.stihl.com

Popis sadržaja

1	Predgovor.....	39
2	Informacije uz ovu uputu za uporabu.....	39
3	Pregled.....	40
4	Upute o sigurnosti u radu.....	40
5	Priprema prijenosne opskrbe strujom za primjenu.....	43
6	Punjenje i pražnjenje akumulatora, LE diode.....	43
7	Umetnuti i izvaditi akumulator.....	44
8	Nakon rada.....	45
9	Transport.....	45
10	Pohranjivanje/skladištenje.....	45
11	Čistiti.....	45
12	Održavati i popravljati.....	45
13	Odkloniti smetnje/kvarove.....	46
14	Tehnički podaci.....	46
15	Pričuvni dijelovi i pribor.....	47
16	Zbrinjavanje.....	47
17	Adrese.....	47

1 Predgovor

Dragi kupci,

raduje nas da ste se odlučili za tvrtku STIHL. Svoje proizvode razvijamo i izrađujemo u vrhunskoj kvaliteti sukladno potrebama naših kupaca. Tako i pri ekstremnim zahtjevima nastaju proizvodi velike pouzdanosti.

STIHL pruža vrhunsku kakvoću i pri servisiranju. Naš stručni trgovac jamči kompetentno savjeto-

vanje i upućivanje, kao i sveobuhvatnu tehničku skrb.

Tvrtka STIHL izričito je posvećena održivom i odgovornom opođenju prema prirodi. Ove upute za uporabu pomažu vam da svoj proizvod tvrtke STIHL rabite na siguran i ekološki način s dugim rokom trajanja.

Zahvaljujemo vam na povjerenju i želimo vam mnogo radosti s vašim proizvodom tvrtke STIHL.



Dr. Nikolas Stihl

VAŽNO! PRIJE KORIŠTENJA PROČITATI I POHRANITI NA SIGURNO MJESTO.

2 Informacije uz ovu uputu za uporabu

2.1 Važeći dokumenti

Vrijede lokalni sigurnosni propisi.

- ▶ Dodatno uz ovu uputu za uporabu pročitati s razumijevanjem sljedeće dokumente i pohraniti ih radi kasnijeg korišćenja:
 - Sigurnosna informacija za akumulatore i proizvode s ugrađenim akumulatorom tvrtke STIHL: www.stihl.com/safety-data-sheets

2.2 Označavanje upozornih uputa u tekstu



- Uputa upućuje na opasnosti, koje mogu uzrokovati teške ozljede ili smrt.
 - ▶ Navedene mjere mogu spriječiti teške ozljede ili smrt.

UPUTA

- Uputa ukazuje na opasnosti, koje mogu uzrokovati štete na stvarima.
 - ▶ Navedene mjere mogu spriječiti štete na stvarima.

2.3 Simboli u tekstu



Ovaj simbol upućuje na poglavlje u ovoj uputi za uporabu.