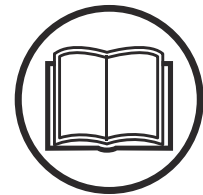




**EN** Operator's manual 2-12  
**BG** Ръководство за експлоатация 13-23  
**CS** Návod k použití 24-33  
**DA** Brugsanvisning 34-43  
**DE** Bedienungsanweisung 44-55  
**ET** Kasutusjuhend 56-65  
**EL** Οδηγίες χρήσης 66-76  
**ES** Manual de usuario 77-88  
**FI** Käyttöohje 89-98  
**FR** Manuel d'utilisation 99-110  
**HR** Priručnik za korištenje 111-120  
**HU** Használati utasítás 121-131  
**IT** Manuale dell'operatore 132-142  
**LT** Operatoriaus vadovas 143-153

**LV** Lietošanas pamācība 154-163  
**NO** Bruksanvisning 164-174  
**NL** Gebruiksaanwijzing 175-185  
**PL** Instrukcja obsługi 186-196  
**PT** Manual do utilizador 197-207  
**RO** Instrucțiuni de utilizare 208-218  
**RU** Руководство по эксплуатации 219-229  
**SK** Návod na obsluhu 230-240  
**SL** Navodila za uporabo 241-250  
**SR** Priručnik za rukovaoca 251-261  
**SV** Bruksanvisning 262-271  
**TR** Kullanım kılavuzu 272-282  
**UK** Посібник користувача 283-293



**EPOS® RS 4G**  
By Quectel



---

## 5 Bedienungsanleitung

---

### 5.1 Sicherheit

#### 5.1.1 Sicherheitsdefinitionen

Warnungen, Vorsichtsmaßnahmen und Hinweise weisen auf besonders wichtige Teile der Bedienungsanleitung hin.



**WARNUNG:** Wird verwendet, wenn bei Nichtbeachtung der Anweisungen in diesem Handbuch die Gefahr von Verletzung oder Tod des Bedieners oder anderer Personen besteht.



**ACHTUNG:** Wird verwendet, wenn bei Nichtbeachtung der Anweisungen in diesem Handbuch die Gefahr von Schäden am Gerät, an anderen Materialien oder in der Umgebung besteht.

---

**Hinweis:** Wird für weitere Informationen verwendet, die in bestimmten Situationen nötig sind.

---

#### 5.1.2 Allgemeine Sicherheitshinweise



**WARNUNG:** Lesen Sie die folgenden Warnhinweise, bevor Sie das Gerät benutzen.

- Dieses Gerät erfüllt die Vorgaben der EU-Richtlinie (2014/53/EU Artikel 3.1a) zur Begrenzung der Exposition der Bevölkerung gegenüber elektromagnetischen Feldern zum Gesundheitsschutz. Das Gerät entspricht den RF-Spezifikationen, wenn es mit einem Abstand von 20 cm bzw. 8 Zoll vom Körper entfernt verwendet wird.
- Beachten Sie nationale Vorschriften über elektrische Sicherheit.
- Das Gerät darf nur mit dem von Husqvarna zur Verfügung gestellten Netzteil betrieben werden.
- Das Gerät darf nur mit dem durch den Hersteller empfohlenen Zubehör verwendet werden. Andere Verwendungsarten sind nicht zulässig. Die Anweisungen des Herstellers hinsichtlich Betrieb/Wartung sind genau einzuhalten.
- Das Gerät darf nur von Personen betrieben, gewartet und repariert werden, die mit dessen Eigenschaften und den beim Gebrauch einzuhaltenden Sicherheitsvorschriften völlig vertraut sind. Lesen Sie die Bedienungsanleitung sorgfältig durch und machen Sie sich mit dem Inhalt vertraut, bevor Sie das Gerät benutzen.

- Husqvarna übernimmt keine Garantie für die vollständige Kompatibilität zwischen dem Gerät und anderen kabellosen Systemen wie Fernbedienungen, Sendern, im Boden verlegten elektrischen Umzäunungen von Viehweiden o. Ä.
- Es ist nicht gestattet, das Originaldesign des Geräts zu verändern. Alle diesbezüglichen Veränderungen erfolgen auf eigene Gefahr.
- Prüfen Sie das Gerät auf Schäden, bevor Sie es starten. Verwenden Sie das Gerät nicht, wenn es beschädigt ist.
- Die Betriebstemperatur liegt bei -30 bis 60 °C/-22 bis 140 °F. Die Lagerungstemperatur liegt bei -30 bis 80 °C/-22 bis 176 °F.

#### 5.1.3 Sicherheitshinweise für die Installation



**WARNUNG:** Lesen Sie die folgenden Warnhinweise, bevor Sie das Gerät benutzen.

- 
- Positionieren Sie das Netzteil so, dass es nicht nass werden kann. Positionieren Sie das Netzteil nicht auf dem Boden.
  - Bedecken Sie das Netzteil nicht. Kondenswasser kann dem Netzteil schaden und das Risiko eines Stromschlags erhöhen.
  - Es besteht Stromschlaggefahr. Verwenden Sie beim Anschluss des Netzteils an die Steckdose einen Fehlerstromschutzschalter (RCD). Gültig für USA/Kanada. Wenn das Netzteil im Freien installiert wird: Es besteht Stromschlaggefahr. Nur an einer Steckdose der Klasse A mit FI-Schutz (RCD) mit witterungsbeständigem Gehäuse installieren, bei dem die Verschlusskappe eingefügt oder entfernt wurde.
  - Achten Sie darauf, dass die Stecker des Niederspannungskabels und des Netzteils sauber und trocken sind, bevor Sie sie anschließen.
  - Bei der Installation der Referenzstation besteht die Gefahr von herabfallenden Objekten. Dies kann zu Verletzungen führen.
  - Netzkabel und Verlängerungskabel müssen sich außerhalb des Arbeitsbereichs befinden, damit sie nicht beschädigt werden.
  - Es besteht Sturzgefahr, wenn Sie die Referenzstation in einer hohen Position installieren. Stellen Sie sicher, dass Sie eine stabile Position haben, wenn Sie die Referenzstation installieren.

## 5.1.4 Sicherheitshinweise für die Wartung



**WARNUNG:** Lesen Sie die folgenden Warnhinweise, bevor Sie das Gerät benutzen.

- Trennen Sie das Gerät von der Stromversorgung, bevor Sie es reinigen oder warten.

## 5.1.5 Bei Gewitter

Um das Risiko von Schäden an elektrischen Komponenten in der Referenzstation zu verringern, empfehlen wir, das Netzteil der Referenzstation bei Gewittergefahr vom Stromnetz zu trennen. Schließen Sie das Netzteil wieder an das Stromnetz an, wenn keine Gewittergefahr mehr besteht.

## 5.1.6 Cyber-Sicherheit

Sicherheitsempfehlungen:

- Richten Sie das Gerät niemals in nicht vertrauenswürdigen oder öffentlichen WLAN-Netzwerken ein und betreiben Sie es dort nicht.

### 5.1.6.1 Externe Dienste

Diese Dienste sind über die Netzwerkschnittstellen verfügbar:

- Backend-Dienste: Ermöglicht die sichere Verwaltung und Konfiguration des Geräts durch authentifizierten Zugriff mit dem webbasierten Portal sowie den Austausch von Telemetriedaten.
- Firmware-Aktualisierungsdienst: Dieser Dienst sendet neue Firmware über Funk (FOTA) an das Gerät. Diese Updates halten die Sicherheit und die Funktionen des Geräts auf dem neuesten Stand.

### 5.1.6.2 WLAN-Schnittstelle

Wi-Fi Direct wird für die lokale Geräteverwaltung verwendet. Die WLAN-Verbindungen sind durch WPA/WPA2-Personal-Verschlüsselungsprotokolle geschützt. Die Anmeldung ist durch einen Benutzernamen und ein Passwort gesichert.

### 5.1.6.3 Mobilfunkschnittstelle

Die Mobilfunkschnittstelle unterstützt Firmware-Updates, die Geräteverwaltung und das Senden von Korrekturdaten. Das Gerät verwendet branchenübliche Protokolle, um Mobilfunkverbindungen sicher zu stellen.

## 5.2 Einleitung

<b>Seriennummer:</b>
<b>Passwort:</b>

Die Seriennummer befindet sich auf dem Typenschild und auf dem Karton des Geräts. Verwenden Sie die Seriennummer, um Ihr Gerät auf [www.husqvarna.com](http://www.husqvarna.com) zu registrieren.

### 5.2.1 Support

Unterstützung und Informationen zu den erweiterten Geräteeinstellungen erhalten Sie von Ihrem Husqvarna Servicehändler. Das Passwort ist erforderlich, um erweiterte Geräteeinstellungen vorzunehmen.

Im Lieferumfang dieses Geräts ist eine SIM-Karte für die Mobilkommunikation enthalten. Wenn Sie eine lokale SIM-Karte verwenden möchten, wenden Sie sich an einen Husqvarna Servicehändler.

### 5.2.2 Gerätebeschreibung

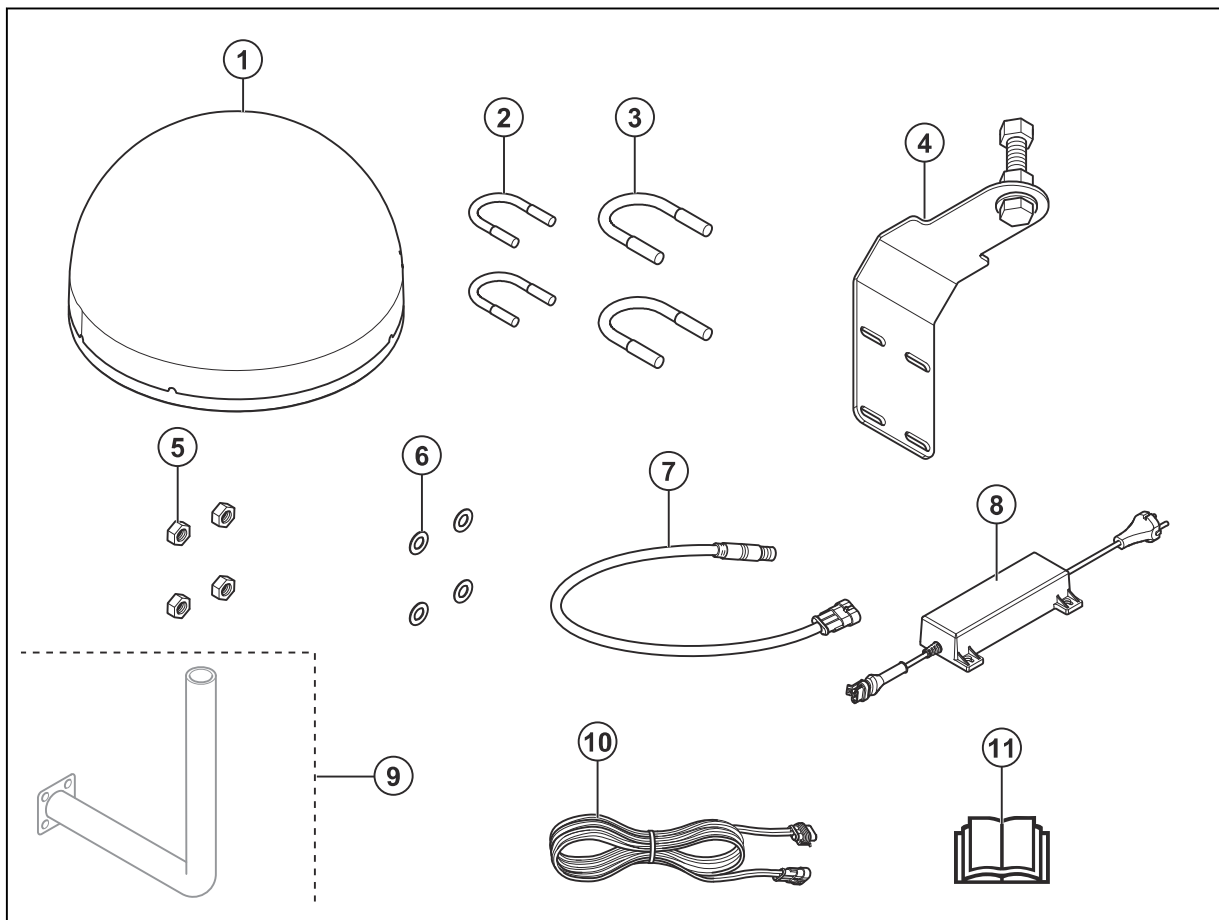
**Hinweis:** Husqvarna aktualisiert regelmäßig das Erscheinungsbild und die Funktionsweise der Geräte.

Das Gerät ist eine Referenzstation, die Satellitensignale empfängt und Korrekturdaten an den Mähroboter sendet. Die Korrekturdaten können per Funk oder Mobilfunkverbindung an den Mähroboter gesendet werden. Eine Referenzstation kann für mehrere Mähroboter eingesetzt werden.

### 5.2.3 Systembeschreibung

Das EPOS®-System umfasst einen Mähroboter, eine Ladestation und eine Referenzstation. Der Mähroboter und die Referenzstation empfangen Satellitensignale zur Positionierung. Die Referenzstation ist stationär und sendet Korrekturdaten an den Mähroboter, um eine genaue Position des Mähers zu erhalten. Der Arbeitsbereich wird virtuell in einer App erstellt. Mit ihr wird das Gerät bedient, und Wegpunkte werden hinzugefügt, um in der App eine Karte zu erstellen.

## 5.2.4 Geräteübersicht



- |   |                                |
|---|--------------------------------|
| 1. Referenzstation  | 8. Netzteil <sup>9</sup>       |
| 2. Pfostenhalterung, für Pfostenabmessungen 33–38 mm/1,3–1,5 Zoll | 9. Wandhalterung <sup>10</sup> |
| 3. Pfostenhalterung, für Pfostenabmessungen 39–55 mm/1,5–2,2 Zoll | 10. Niederspannungskabel       |
| 4. Stützhalterung   | 11. Bedienungsanleitung        |
| 5. Muttern  |                                |
| 6. Scheiben   |                                |
| 7. Adapterkabel   |                                |

### 5.2.5 LED-Anzeigelampe an der Referenzstation für den Betrieb

Die nachfolgende Tabelle zeigt den LED-Status des Geräts, wenn es ordnungsgemäß funktioniert.

Status der LED-Anzeigelampe	Beschreibung
Rotes Dauerlicht.	Das Gerät ist eingeschaltet und wird mit Strom versorgt.
Orangefarbenes Dauerlicht.	Das Gerät ist über eine Mobilfunkverbindung mit der Husqvarna Cloud verbunden.
Die blaue LED blinkt 3 Sekunden lang und schaltet dann für 2 Sekunden aus.	Das Gerät empfängt Satellitensignale.

<sup>9</sup> Das Erscheinungsbild kann je nach Markt variieren.

<sup>10</sup> Separat erhältlich.

## 5.2.6 Symbole auf dem Gerät

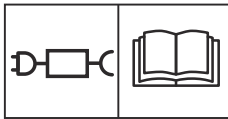
Diese Symbole befinden sich auf dem Gerät. Stellen Sie sicher, dass Sie sie verstanden haben.



Dieses Gerät entspricht den geltenden EU-Richtlinien.



Es ist nicht zulässig, dieses Gerät über den normalen Hausmüll zu entsorgen. Befolgen Sie die nationalen Vorschriften und verwenden Sie das lokale Recyclingsystem.



Verwenden Sie ein abnehmbares Netzteil, wie auf dem Typenschild neben dem Symbol angegeben.

**Hinweis:** Sonstige Symbole/Aufkleber auf dem Gerät beziehen sich auf Zertifizierungsanforderungen, die in einigen Märkten gelten.

## 5.2.7 Schäden am Gerät

Wir haften nicht für Schäden an unserem Gerät, wenn:

- das Gerät nicht ordnungsgemäß repariert wird.
- das Gerät mit Teilen repariert wird, die nicht vom Hersteller stammen oder nicht vom Hersteller zugelassen sind.
- ein Zubehörteil mit dem Gerät verwendet wird, das nicht vom Hersteller stammt oder nicht vom Hersteller zugelassen ist.
- das Gerät nicht bei einem zugelassenen Service Center oder von einem zugelassenen Fachmann repariert wird.

## 5.3 Installation

### 5.3.1 Einführung – Installation



**WARNUNG:** Lesen Sie vor der Installation des Geräts das Kapitel über Sicherheit, und machen Sie sich damit vertraut.



**ACHTUNG:** Verwenden Sie Originalersatzteile und Originalinstallationsmaterial.

**Hinweis:** Weitere Informationen zur Installation finden Sie unter [www.husqvarna.com](http://www.husqvarna.com).

### 5.3.2 So finden Sie die richtige Position für die Installation der Referenzstation

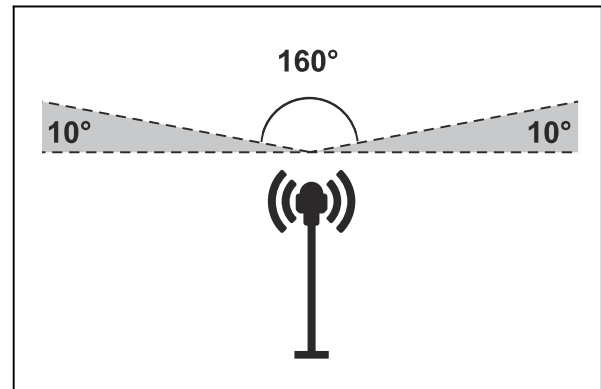


**ACHTUNG:** Wenn sich ein Blitzableiter in der Nähe befindet, montieren Sie die Referenzstation nicht höher als den Blitzableiter.



**ACHTUNG:** Installieren Sie die Referenzstation nicht an einem Fahnenmast. Bewegungen der Referenzstation wirken sich auf die Korrekturdaten aus, die mit der korrekten Position an das Gerät gesendet werden.

- Installieren Sie die Referenzstation an einem feststehenden Objekt, das sich nicht bewegen oder drehen kann.
- Installieren Sie die Referenzstation an einem Pfosten oder einer Wand. Der Pfosten muss einen Durchmesser von 33–55 mm/1,3–2,2 Zoll haben, um die Befestigungen an der Referenzstation anbringen zu können.
- Stellen Sie sicher, dass sich zwischen Referenzstation und Himmel keine empfangsbeeinträchtigenden Hindernisse befinden. Der Himmel muss oberhalb eines Höhenwinkels von 10° klar in alle Richtungen sichtbar sein.



**Hinweis:** Wenn die Halterung der Referenzstation an einer Wand montiert wird, muss die Referenzstation über die Wand hinausragen. Es darf sich kein Metall in der Wand befinden.

- Installieren Sie die Referenzstation auf einer Mindesthöhe von 2,5 m/8 Fuß.
- Vergewissern Sie sich, dass die Entfernung zwischen der Referenzstation und dem Gerät maximal 25 km/16 Meilen beträgt.
- Installieren Sie die Referenzstation an einer Stelle, an der eine Mobilfunkverbindung besteht.

- Stellen Sie sicher, dass der Mähroboter in allen Bereichen, in denen er betrieben wird, über ausreichende Mobilfunkabdeckung verfügt.

### 5.3.3 So finden Sie die richtige Position für das Netzteil



**WARNUNG:** Kürzen Sie nicht das Niederspannungskabel. Es besteht die Gefahr eines Stromschlags.



**ACHTUNG:** Stellen Sie sicher, dass die Klingen des Mähroboters die Stromkabel nicht durchtrennen.

- Stellen Sie das Netzteil in einem Bereich mit einem Dach und Schutz vor Sonne und Regen auf.
- Stellen Sie das Netzteil in einem Bereich mit guter Luftzirkulation auf.
- Verwenden Sie einen Fehlerstromschutzschalter (RCD), wenn Sie das Netzteil an eine Steckdose anschließen.
- Verlängern Sie ggf. das Niederspannungskabel. Das Niederspannungskabel kann auf bis zu 100 m/328 ft. verlängert werden.

### 5.3.4 Installation des Geräts

Lesen Sie die Anweisungen zur Referenzstation und machen Sie sich damit vertraut. Siehe *Installation auf Seite 47*.

Lesen Sie die Bedienungsanleitung für den Mähroboter, der zusammen mit der Referenzstation verwendet werden soll.

Sie können die Referenzstation an einem Pfosten oder einer Wand installieren.



**ACHTUNG:** Bewegungen der Referenzstation wirken sich auf die Korrekturdaten aus, die mit der korrekten Position an das Gerät gesendet werden. Die Referenzstation muss fest am Pfosten oder an der Wand installiert werden.



**ACHTUNG:** Die Elemente auf der Karte ändern ihre Position, wenn Sie die Referenzstation bewegen. Passen Sie die Elemente auf der Karte an, oder führen Sie die Installation in Husqvarna Fleet Services erneut durch.



**ACHTUNG:** Entfernen Sie beim Entfernen der Referenzstation nicht die Halterung vom Pfosten oder von der Wand. Belassen Sie die Halterung am Pfosten

oder an der Wand. So können Sie die Referenzstation wieder in derselben Position anbringen.



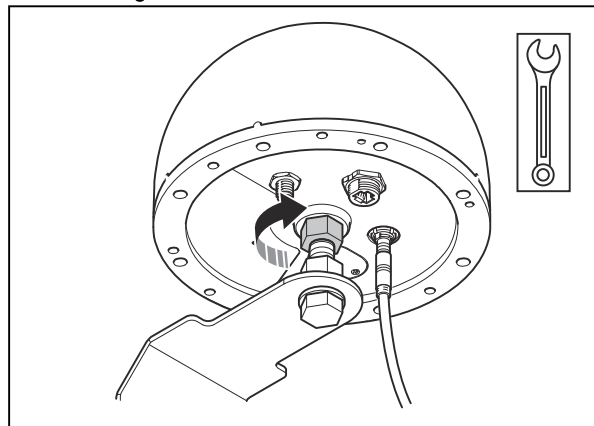
**ACHTUNG:** Um das Adapterkabel von der Referenzstation zu trennen, ziehen Sie das Metallteil nach unten. Ziehen Sie nicht am Kabel.

#### 5.3.4.1 Installationswerkzeuge

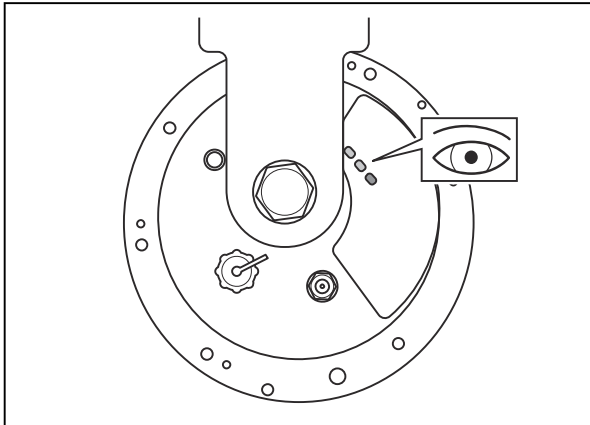
- Steckschlüssel, 13 mm
- Steckschlüssel, 24 mm

#### 5.3.4.2 So wird die Referenzstation an der Halterung montiert

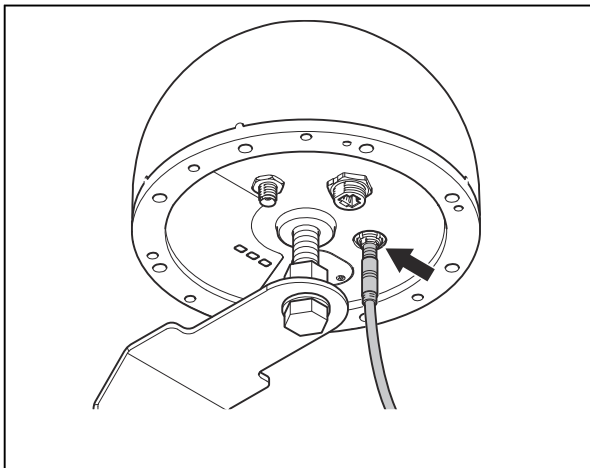
1. Platzieren Sie die Referenzstation auf der Schraube an der Halterung.
2. Drehen Sie die Schraube an der Halterung, bis sie sich nicht mehr weiter drehen lässt und die innere Unterseite der Referenzstation berührt.
3. Verwenden Sie einen Steckschlüssel, um die Referenzstation mit der Mutter an der Schraube zu befestigen.



4. Verwenden Sie einen Steckschlüssel, um die Schraube und Mutter einzustellen und an der Halterung auszurichten. Stellen Sie sicher, dass Sie die LED-Anzeigen vom Boden aus sehen können und dass das Adapterkabel problemlos angeschlossen werden kann.

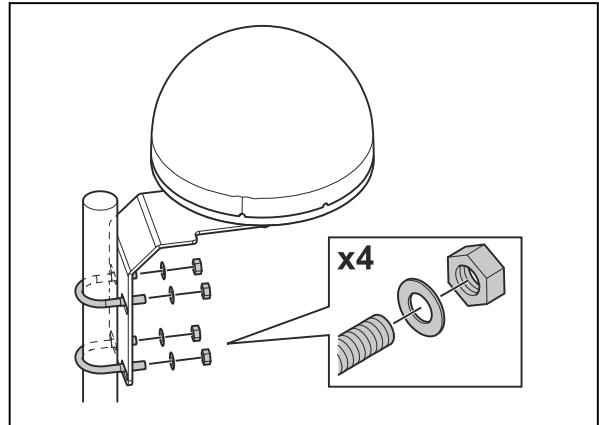


5. Ziehen Sie die Mutter an der Halterung fest, wenn sich die Halterung in der richtigen Position befindet.
6. Verbinden Sie das Adapterkabel mit der Referenzstation.



#### 5.3.4.3 So wird die Referenzstation an einem Pfosten installiert

1. Befestigen Sie den Pfosten fest an einer Wand, einem Dach oder am Boden. Stellen Sie sicher, dass sich der Pfosten nicht bewegen oder versehentlich bewegt werden kann.
2. Bringen Sie die 2 Pfostenhalterungen am Pfosten an.
3. Verwenden Sie 4 Unterlegscheiben und 4 Schrauben, um die Pfostenhalterungen an dem Pfosten zu befestigen.



4. Verbinden Sie das Niederspannungskabel mit dem Adapterkabel und dem Netzteil. Siehe *So finden Sie die richtige Position für das Netzteil auf Seite 48*.
5. Befestigen Sie das Niederspannungskabel von der Referenzstation bis zum Netzteil mit Kabelbindern am Pfosten.



**ACHTUNG:** Wenn das Niederspannungskabel nicht fest mit Kabelbindern befestigt wird, kann es bei starkem Wind beschädigt werden.

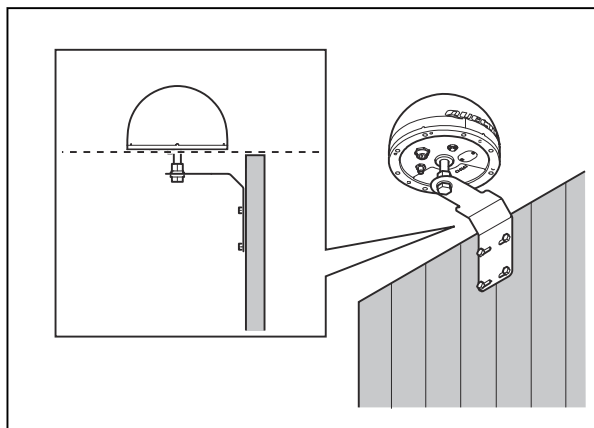
6. Stellen Sie das Netzteil 30-200 cm/1-6.5 ft. über den Boden. Siehe *So finden Sie die richtige Position für das Netzteil auf Seite 48*.
7. Schließen Sie das Netzteil an eine Steckdose mit 100–240 V an.
8. Warten Sie, bis die rote und die orangefarbene LED-Anzeige leuchten. Die blaue LED-Anzeigelampe muss 3 Sekunden lang blinken und 2 Sekunden lang aus sein.

**Hinweis:** Wenn die LED-Anzeigelampen nicht den richtigen Status anzeigen, siehe *LED-Anzeigelampe an der Referenzstation für die Fehlerbehebung auf Seite 51*.

#### 5.3.4.4 So wird die Referenzstation an einer Wand installiert

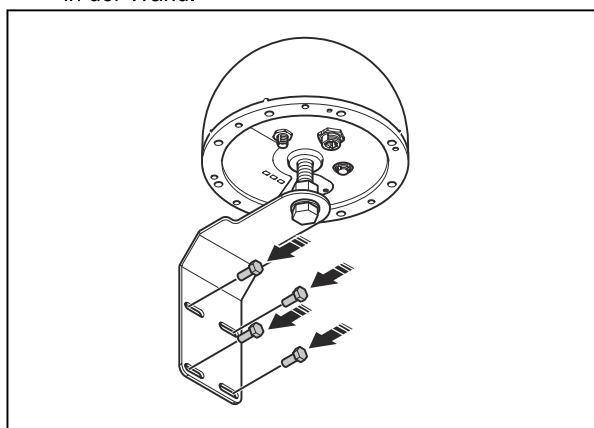
**Hinweis:** Da Wandmaterialien variieren, sind keine Schrauben zur Befestigung an der Wand im Lieferumfang enthalten.

1. Halten Sie den Arm für die Referenzstation an der Wand fest, an der Sie ihn befestigen möchten. Bringen Sie an der Wand 4 Markierungen für die 4 Schrauben an.



**Hinweis:** Wenn die Referenzstation an einer Wand montiert wird, muss die Referenzstation über die Wand hinausragen.

2. Bohren Sie 4 Löcher für die 4 Schrauben in die Wand.
3. Montieren Sie die 4 Schrauben in den Bohrungen in der Wand.



4. Verbinden Sie das Niederspannungskabel mit dem Adapterkabel und dem Netzteil.
5. Befestigen Sie das Niederspannungskabel mit Kabelbindern entlang der Wand von der Referenzstation zum Netzteil.



**ACHTUNG:** Wenn das Niederspannungskabel nicht fest mit

Kabelbindern befestigt wird, kann es bei starkem Wind beschädigt werden.

6. Stellen Sie das Netzteil 30-200 cm/1-6.5 ft. über den Boden. Siehe *So finden Sie die richtige Position für das Netzteil auf Seite 48.*
7. Schließen Sie das Netzteil an eine Steckdose mit 100–240 V an.
8. Warten Sie, bis die rote und die orangefarbene LED-Anzeige leuchten. Die blaue LED-Anzeigelampe muss 3 Sekunden lang blinken und 2 Sekunden lang aus sein.

**Hinweis:** Wenn die LED-Anzeigelampen nicht den richtigen Status anzeigen, siehe *LED-Anzeigelampe an der Referenzstation für die Fehlerbehebung auf Seite 51.*

## 5.4 Wartung



**WARNUNG:** Trennen Sie das Gerät vor jeder Wartung oder Reinigung vom Netzteil.



**ACHTUNG:** Reinigen Sie das Gerät nicht mit einem Hochdruckreiniger. Verwenden Sie zum Reinigen kein Lösungsmittel.

Zur Gewährleistung einer besseren Betriebszuverlässigkeit und einer längeren Lebensdauer überprüfen und reinigen Sie das Gerät regelmäßig. Tauschen Sie ggf. Verschleißteile aus.

### 5.4.1 Wartungsplan

Der Wartungsplan zeigt, wie Wartungs- und Instandhaltungsarbeiten am Gerät durchzuführen sind. Befolgen Sie den Wartungsplan, um einen besseren Betrieb und eine längere Lebensdauer des Geräts zu gewährleisten.

X = Diese Anweisungen sind in dieser Bedienungsanleitung enthalten.

O = Diese Anweisungen sind nicht in dieser Bedienungsanleitung enthalten. Zugelassenen Servicehändler kontaktieren.

Wartungsplan	Jährlich	Alle drei Jahre
Das Gerät bei Bedarf mit einem feuchten Tuch reinigen.		X
Das Gerät auf Beschädigung und Verschleiß prüfen.		X
Servicemeldungen auf empfohlene Upgrades prüfen.	O	

## 5.5 Störungen beseitigen

### 5.5.1 LED-Anzeigelampe an der Referenzstation für die Fehlerbehebung

Lampe	Ursache	Maßnahme
Die LED-Anzeigen leuchten nicht auf.	Das Gerät wird nicht mit Strom versorgt.	Sicherstellen, dass das Netzteil an eine Steckdose angeschlossen ist. Sicherstellen, dass alle Kabel richtig angeschlossen sind.
Die blaue LED blinkt alle 5 Sekunden 1 Mal.	Das Gerät empfängt keine Satellitensignale.	Sicherstellen, dass die Referenzstation korrekt installiert ist. Sicherstellen, dass sich zwischen Referenzstation und Himmel keine empfangsbeeinträchtigenden Hindernisse befinden.
Die orangefarbene LED leuchtet nicht.	Die Referenzstation hat keine Mobilfunkverbindung zur Husqvarna Cloud.	Das Gerät neu starten. Falls das Problem weiterhin besteht, an einen Husqvarna Servicehändler wenden.

## 5.6 Lagerung und Entsorgung

### 5.6.1 Lagerung

Husqvarna empfiehlt, die Referenzstation während der Wintersaison im Freien zu belassen. Lassen Sie die Referenzstation an der Stromversorgung angeschlossen.

### 5.6.2 Entsorgung

Die Europäische Richtlinie 2012/19/EU über die Entsorgung von Elektro- und Elektronik-Altgeräten schreibt vor, dass alte elektrische Haushaltsgeräte nicht über den normalen, unsortierten Hausmüll entsorgt werden dürfen. Altgeräte müssen separat gesammelt werden, um die Rückgewinnung und das Recycling der enthaltenen Materialien zu optimieren und die Auswirkungen auf Gesundheit und Umwelt zu

reduzieren. Das durchgestrichene Abfalltonnensymbol auf dem Gerät erinnert Sie daran, das Gerät bei der Entsorgung separat vom Hausmüll zu entsorgen. Kunden werden gebeten, sich an ihre lokale Behörde oder ihren Händler zu wenden, um Informationen zur ordnungsgemäßen Entsorgung ihrer Altgeräte zu erhalten.



**Hinweis:** Das Symbol ist auf dem Gerät oder der Verpackung des Geräts zu finden.

### 5.6.3 Entsorgen von Elektro- und Elektronik-Altgeräten

Gilt nur für Deutschland



Die durchgestrichene Abfalltonne weist darauf hin, dass Sie gesetzlich verpflichtet sind, dieses Gerät getrennt vom unsortierten Siedlungsabfall zu entsorgen. Die Entsorgung im Restmüll oder im gelben Sack ist verboten. Wenn das Produkt Einwegbatterien oder Akkus enthält, die nicht dauerhaft installiert sind, müssen diese vor der Entsorgung des Produkts entfernt und separat als Batterien bzw. Akkus entsorgt werden.

#### Informationen zur Rückgabe von Elektro- und Elektronik-Altgeräten für Privathaushalte:

Wie im Folgenden näher beschrieben, sind bestimmte Vertreiber verpflichtet, Elektro- und Elektronik-Altgeräte kostenlos zurückzunehmen.

Vertreiber von Elektro- und Elektronikgeräten mit einer Verkaufsfläche von mindestens 400 m<sup>2</sup> und Lebensmittelhändler mit einer Gesamtverkaufsfläche von mindestens 800 m<sup>2</sup>, die mehrmals im Kalenderjahr oder beständig Elektro- und Elektronikgeräte abgeben und verkaufen, sind unter den folgenden Umständen zur Rücknahme von Geräten verpflichtet:

1. Beim Verkauf eines neuen Elektro- oder Elektronikgeräts muss der Vertreiber ein Altgerät desselben Gerätetyps kostenlos zurücknehmen, das im Wesentlichen die gleichen Funktionen wie das neue Gerät bereitstellt. Dies muss an dem Standort, an dem das Gerät abgegeben wird, oder in unmittelbarer Nähe geschehen. Privathaushalte gelten auch als der Ort, an dem das Gerät abgegeben wird, sofern das Produkt dorthin geliefert wird: In diesem Fall werden Altgeräte ohne Kosten für den Endbenutzer abgeholt.

2. Der Vertreiber muss Altgeräte mit einem Durchmesser von weniger als 25 cm auf Wunsch des Endbenutzers an der Verkaufsstelle oder in unmittelbarer Nähe zurücknehmen. Diese Rückgabe muss nicht mit dem Kauf von Elektro- oder Elektronikgeräten in Verbindung stehen und ist auf drei Altgeräte pro Gerätetyp beschränkt.

Bei Abschluss des Kaufvertrags für ein neues Elektro- oder Elektronikgerät muss der Vertreiber den Endbenutzer über sein Recht informieren, das Altgerät zurückzugeben oder kostenlos abholen zu lassen, und den Endbenutzer fragen, ob er beabsichtigt, ein Altgerät bei der Lieferung des neuen Geräts zurückzugeben.

Dies gilt auch für den Vertrieb über Telekommunikation, wenn die Lager- und Versandfläche für Elektro- und Elektronikgeräte mindestens 400 m<sup>2</sup> beträgt oder wenn die gesamte Lager- und Versandfläche mindestens 800 m<sup>2</sup> beträgt, wobei die kostenlose Abholung von Elektro- oder Elektronikgeräten auf die folgenden Kategorien beschränkt ist:

- 1 (Wärmeüberträger)
- 2 (Geräte mit Displays) und
- 4 (große Geräte mit mindestens einer äußeren Abmessung von mehr als 50 cm)

Für alle anderen Elektro- und Elektronikgeräte muss der Vertreiber entsprechende Rücknahmestellen in

angemessener Nähe zum Endverbraucher sicherstellen. Dies gilt auch für Altgeräte, bei denen keine äußere Abmessung 25 cm überschreitet, die der Endbenutzer zurückgeben möchte, ohne ein neues Gerät zu erwerben.

#### Datenschutz

Alle Endbenutzer von Elektro- und Elektronik-Altgeräten sind dafür verantwortlich, alle personenbezogenen Daten von den zu entsorgenden Elektro- und Elektronik-Altgeräten zu löschen.

#### WEEE-Registrierungsnummer

Husqvarna 10168717

#### Sammlungs- und Verwertungsraten

Gemäß der WEEE-Richtlinie sind die EU-Mitgliedstaaten verpflichtet, Daten über Elektro- und Elektronik-Altgeräte zu sammeln und diese Daten an die Europäische Kommission zu übermitteln. Weitere Informationen hierzu finden Sie auf der BMUV-Website: <https://www.bmuv.de/themen/wasser-ressourcen-abfall/kreislaufwirtschaft/statistiken/elektro-und-elektronikaltgeraete>

## 5.7 Technische Daten

<b>Abmessungen</b>	
Breite, cm/Zoll	22/8,7
Höhe, cm/Zoll	15/5,9
Gewicht, Referenzstation kg/lb	2,1/4,6
Gewicht, Arm kg/lb	1,1/2,4
<b>Gerätedaten</b>	
Art des Netzteils	AP-40BAA
Netzteil Eingang, V AC	100-240
Netzteil Ausgang, V DC	28
Netzteil Ausgang, A	1,3
Niederspannungskabel, Länge m/ft	20/66
IP-Code Referenzstation	IP67
IP-Code Netzteil	IP44
Leistungsaufnahme, W	≤2,5

<b>Mobilfunkverbindung</b>	
Unterstützte Frequenzbänder	LTE-FDD: B1/2/3/4/5/7/8/12/13/18/19/20/25/26/28/66
	LTE-TDD: B34/38/39/40/41
	WCDMA: B1/2/4/5/6/8/19
	GSM/EDGE: B2/3/5/8

<b>WLAN</b>	
Unterstützte Frequenzbänder	Kanal 1–11 (2.412–2.462 MHz)
	Kanal 12–13 (2467–2472 MHz)
Betriebsfrequenzband, MHz	2.402–2.480
Maximale übertragene Leistung, dBm	18

<b>GNSS</b>		
Unterstützte Systeme und Frequenzen	GPS	L1 C/A, L2C, L5
	GLONASS	L1, L2
	Galileo	E1, E5a, E5b, E6
	BDS	B1I, B1C, B2a, B2b, B2I, B3I
	QZSS	L1 C/A, L2C, L5, L6
	NavIC	L5

Die vollständige Kompatibilität zwischen dem Gerät und anderen Arten von drahtlosen Systemen wie Fernbedienungen und Funksendern kann nicht garantiert werden.

## 5.8 Konformitätserklärung

### 5.8.1 EU-Konformitätserklärung, Originalversion

#### EU Declaration of Conformity (DoC)

**We, Quectel Wireless Solutions Co., Ltd.**

Add: No. 8 Waipojing Road, Sijing Town, Songjiang District, Shanghai 201601, China

Tel: +86 21 51086236

Fax: +86 21 51086236

**Declare under our sole responsibility that the product:**

Product name: EPOS® Reference Station RS 4G

Trade name: Husqvarna

Type or model: EPOS RS 4G

Country of Origin: China

**to which this declaration relates is in conformity with the essential requirements and other relevant requirements of the RE Directive (2014/53/EU) and EU Directive 2011/65/EU(RoHS2.0).**

The product is compliant with the following standards and/or other normative documents:

**SAFETY (art 3.1.a):** EN IEC 62368-1

**EMC (art 3.1.b):** EN 55032, EN 55035, EN 301 489-1, EN 301 489-17, EN 301 489-19, EN 301 489-52

**SPECTRUM (art 3.2):** EN 300 328, EN 303 413, EN 301 511, EN 301 908-1, EN 301 908-2, EN 901 908-13

**HEALTH (art 3.1.a):** EN 62311: 2020

**CYBERSECURITY (art 3.3d,3.3e):** EN 18031-1, EN 18031-2

**RoHS 2.0:** EN IEC63000:2018

**EU Representative:**

Company Name: UAB BREITTO

Address: BAUBLIU G. 3 92384 DARGUZIU K. LITHUANIA

Contact information: JASON KER, 00372 5700 3490 (Tel.), rep.bridg@gmail.com (e-Mail)

**UK Representative:**

Company Name: Stars Dreams Ltd

Address: 21 GREAT TOWER ST LONDON UNITED KINGDOM

Contact information: JASON KER, +44 7956426079 (Tel.), rep.bridg@gmail.com (e-Mail)

**Signed for and on behalf of:**



Signature of authorized person: Windy Fang

Title: GNSS Director

Date of issue: 2026/02

## 5.8.2 EU-Konformitätserklärung, Übersetzung

Wir, Quectel Wireless Solutions Co., Ltd.

Adresse: No. 8 Waiqipong Road, Sijing Town, Songjiang District, Shanghai 201601, China.

Tel: +86 21 51086236

Fax: +86 21 51086236



erklären in alleiniger Verantwortung, dass das Gerät:

Produktname: EPOS® Referenzstation RS 4G

Handelsname: Husqvarna

Typ oder Modell: EPOS® RS 4G

Ursprungsland: China

auf das sich diese Erklärung bezieht, den wesentlichen Anforderungen und anderen relevanten Anforderungen der Funkanlagen-Richtlinie (2014/53/EU) sowie der EU-Richtlinie 2011/65/EU (RoHS 2.0) entspricht.

Das Produkt entspricht den folgenden Standards und/oder anderen normativen Dokumenten:

SICHERHEIT (Art. 3.1.a): EN IEC 62368-1

EMV (Art. 3.1.b): EN 55032, EN 55035, EN 301 489-1, EN 301 489-17, EN 301 489-19, EN 301 489-52

SPEKTRUM (Art. 3.2): EN 300 328, EN 303 413, EN 301 511, EN 301 908-1, EN 301 908-2, EN 901 908-13

GESUNDHEIT (Art. 3.1.a): EN 62311: 2020

CYBERSICHERHEIT (Art. 3.3D, 3.3e): EN 18031-1, EN 18031-2

RoHS 2.0: EN IEC63000:2018

EU-Vertreter:

Firmenname: UAB BREITTO

Adresse: BAUBLIU G. 3 92384 DARGUZU K. LITHUANIA

Kontaktinformationen: JASON KER, 00372 5700 3490 (Tel.), rep.bridg@gmail.com (E-Mail)

Vertreter im Vereinigten Königreich:

Firmenname: Stars Dreams Ltd

Adresse: 21 GREAT TOWER ST LONDON, VEREINIGTES KÖNIGREICH

Kontaktinformationen: JASON KER, +44 7956426079 (Tel.), rep.bridg@gmail.com (E-Mail)

Unterzeichnet für und im Namen von: Windy Fang

Unterschrift der berechtigten Person: Windy Fang

Titel: GNSS Director

Ausgabedatum: 2026/02